



# LISTINO PREZZI - PRICE LIST

01 2026

**Kali Kart**



## INDICE

ABBIGLIAMENTO .....	PAG. 92
ACCESSORI TANICA .....	PAG. 28
ARTICOLI PUFFO .....	PAG. 88
ARTICOLI XL .....	PAG. 91
ASSALI .....	PAG. 29
BARRETTE STERZO .....	PAG. 49
CARENE POSTERIORI KG .....	PAG. 24
CARROZZERIE NA3 .....	PAG. 18
CARROZZERIE 507/508 .....	PAG. 16
CARROZZERIE 507/509 .....	PAG. 14
CARROZZERIE MK 14 .....	PAG. 23
CARROZZERIE MK 20 .....	PAG. 22
CARROZZERIE MK 20/27 .....	PAG. 20
CERCHI .....	PAG. 56
CORONE & CATENE .....	PAG. 78
FILTRI .....	PAG. 77
FLANGE .....	PAG. 30
FUSELLI .....	PAG. 50
GUIDA ALL'USO DEL LOGO .....	PAG. 100
IMPIANTI FRENANTI .....	PAG. 32
KIT ADESIVI .....	PAG. 26
KIT PARACATENA .....	PAG. 80
KIT PRONTO GARA .....	PAG. 81
KIT RIPARA DISCO .....	PAG. 79
LEVE & COMANDI .....	PAG. 64
MOZZI .....	PAG. 57
PEDALI .....	PAG. 66
PIANALI .....	PAG. 68
PIASTRE MOTORE .....	PAG. 71
PINZE .....	PAG. 41
POMPA FRENI .....	PAG. 45
RADIATORI .....	PAG. 75
RICAMBI PISTA E MANUTEZIONE .....	PAG. 86
RIPARTITORE DI FRENATA .....	PAG. 47
SCOCHE .....	PAG. 11
SEDILI .....	PAG. 70
SISTEMI DI TELEMETRIA STARLANE .....	PAG. 84
STABILIZZATORI .....	PAG. 13
SUPPORTI .....	PAG. 71
TELAI .....	PAG. 6
TIRANTI FRENO .....	PAG. 48
VARIE RAFFREDDAMENTO .....	PAG. 76
VOLANTI & PIANTONI .....	PAG. 62

## COLORI IMPIANTI





## INDEX

BODYWORK 507/508 .....	PAG. 16
BODYWORK 507/509 .....	PAG. 14
BODYWORK NA3 .....	PAG. 18
BODYWORK MK 14 .....	PAG. 23
BODYWORK MK 20 .....	PAG. 22
BODYWORK MK 20/27 .....	PAG. 20
BRAKE EQUALIZER .....	PAG. 47
BRAKE RODS .....	PAG. 48
BRAKE SYSTEMS .....	PAG. 32
CALIPER .....	PAG. 41
CHAIN & SPROCKETS .....	PAG. 78
CHAIN PROTECTION KIT .....	PAG. 80
CHASSIS .....	PAG. 6
CLOTHING LINE .....	PAG. 92
CONTROL & LEVERS .....	PAG. 64
DISC PROTECTION KIT .....	PAG. 79
ENGINE MOUNT .....	PAG. 71
FILTERS .....	PAG. 77
FLANGES .....	PAG. 30
FLOOR TRAY .....	PAG. 68
FRAMES .....	PAG. 11
FUEL TANK ACCESSORIES .....	PAG. 28
LOGO GUIDE LINE .....	PAG. 100
HUBS .....	PAG. 57
MASTER CYLINDER .....	PAG. 45
PEDALS .....	PAG. 66
PUFFO ITEMS .....	PAG. 88
RADIATOR .....	PAG. 75
READY TO RACE KIT .....	PAG. 81
REAR AXLES .....	PAG. 29
REAR BUMPER KG .....	PAG. 24
RIMS .....	PAG. 56
SEATS .....	PAG. 70
STARLANE TELEMETRY SYSTEM .....	PAG. 84
STEERING WHEELS & COLUMNS .....	PAG. 62
STICKERS KIT .....	PAG. 26
STUB AXLES .....	PAG. 50
SUPPORTS .....	PAG. 71
TORSION BAR .....	PAG. 13
TOOLS & TRACK MAINTENANCE .....	PAG. 86
TRACK RODS .....	PAG. 49
VARIOUS COOLING SYSTEM ITEMS .....	PAG. 76
XL ITEMS .....	PAG. 91

## SYSTEM COLORS







LA KALÌ KART SI RISERVA DI MODIFICARE LE CARATTERISTICHE TECNICHE ED I PREZZI  
IN QUALSIASI MOMENTO E SENZA PREAVVISO.

LA KALÌ KART NON SI RITIENE RESPONSABILE DI EVENTUALI DIFFERENZE FRA LE  
INFORMAZIONI CONTENUTE NEL CATALOGO ED I PRODOTTI ATTUALI.



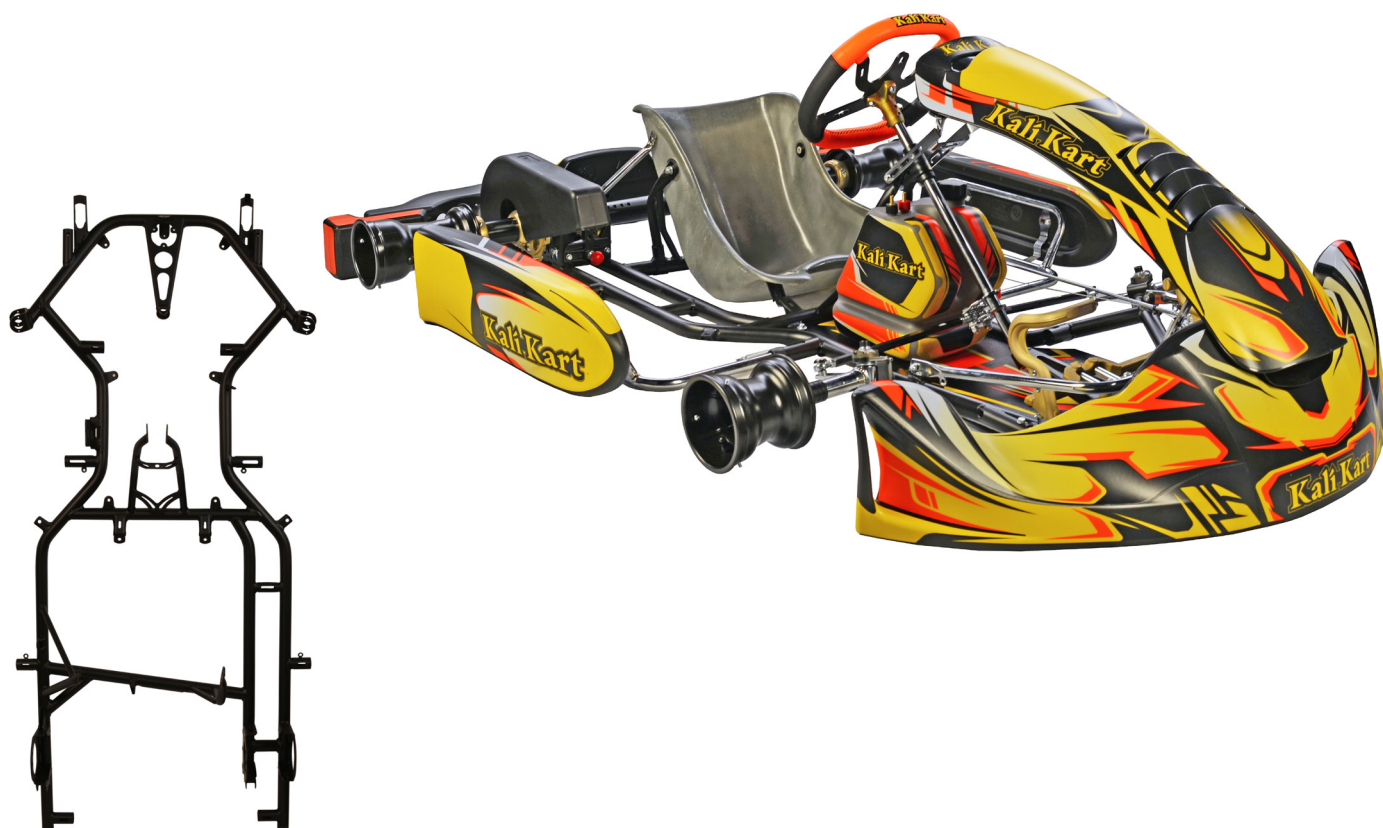
KALÌ KART RESERVES THE RIGHT TO MODIFY THE TECHNICAL CHARACTERISTICS  
AND PRICING UPON DISCRETION.

KALÌ KART WILL NOT BE HELD RESPONSIBLE FOR EVENTUAL VARIATIONS REGARDING  
THE CONTENTS OF THE CURRENT PRICE CATALOGUE AND ACTUAL PRODUCTS.

	<b>FRENO BRAKE</b>	<b>CATEGORIA CATEGORY</b>	<b>CODICE CODE</b>
<b>KK02</b>	Ven. 11/192	OK-OKJ	KKT.20099
		ROTAX	
		X30	
		KZ	KKT.20137
<b>KK02/R</b>	Ven. 11/192	OK	KKT.20152
	Ven. 11/192	KZ	KKT.20151
<b>KK02/4</b>	Ven. 11/192	X30 IAME	KKT.20101

Il telaio KK02 adotta una scocca con tubi d'acciaio cromo molibdeno di Ø30mm con i nuovi scatolati portacuscini e rinforzo sul lato freno. Sui telai KK02 è possibile regolare sia l'altezza da terra dell'assale posteriore GLM che quella dei fuselli anteriori; inoltre sull'anteriore è possibile registrare camber e caster molto facilmente grazie all'esclusivo sistema Sniper. Su tutta la gamma Racing viene montato il sistema frenante Ven11 disco freno 192. Il telaio viene fornito completo di carenature 507/509 oltre al kit adesivi.

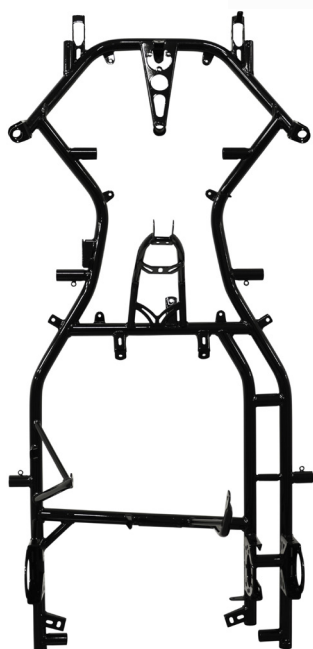
The KK02 chassis has a frame with Ø30 Chrome molibdeno tubes, with the new bearing hanger reinforced on the brake side. On this chassis it is possible to adjust the rear axle GLM and the stub axle settings; on the front side it is easy to set up the caster camber by the exclusive Sniper caster system. All the chassis range is supplied with the Ven11 brake system, with 192 disc brake. The chassis is supplied with the plastic bodywork 507/509 and the sticker kit.



KK04	CATEGORIA CATEGORY	FRENO BRAKE	CODICE CODE
	KZ		Ven. 11/192 MG
		Ven. 13/192 MG	KKT.20106

Il telaio KK04 adotta una scocca con tubi di acciaio cromo molibdeno con Ø32mm con nuovi scatolati portacuscini con rinforzo sul lato freno. Sui telai KK04 è possibile regolare sia l'altezza da terra dell'assale posteriore che quella dei fuselli anteriori; inoltre sull'anteriore è possibile registrare camber e caster molto facilmente grazie all'esclusivo sistema Sniper. Su tutta la gamma Racing viene montato il sistema frenante, Ven 11 con disco freno da 192. Il telaio viene fornito completo di carenature 507/509 oltre al kit adesivi.

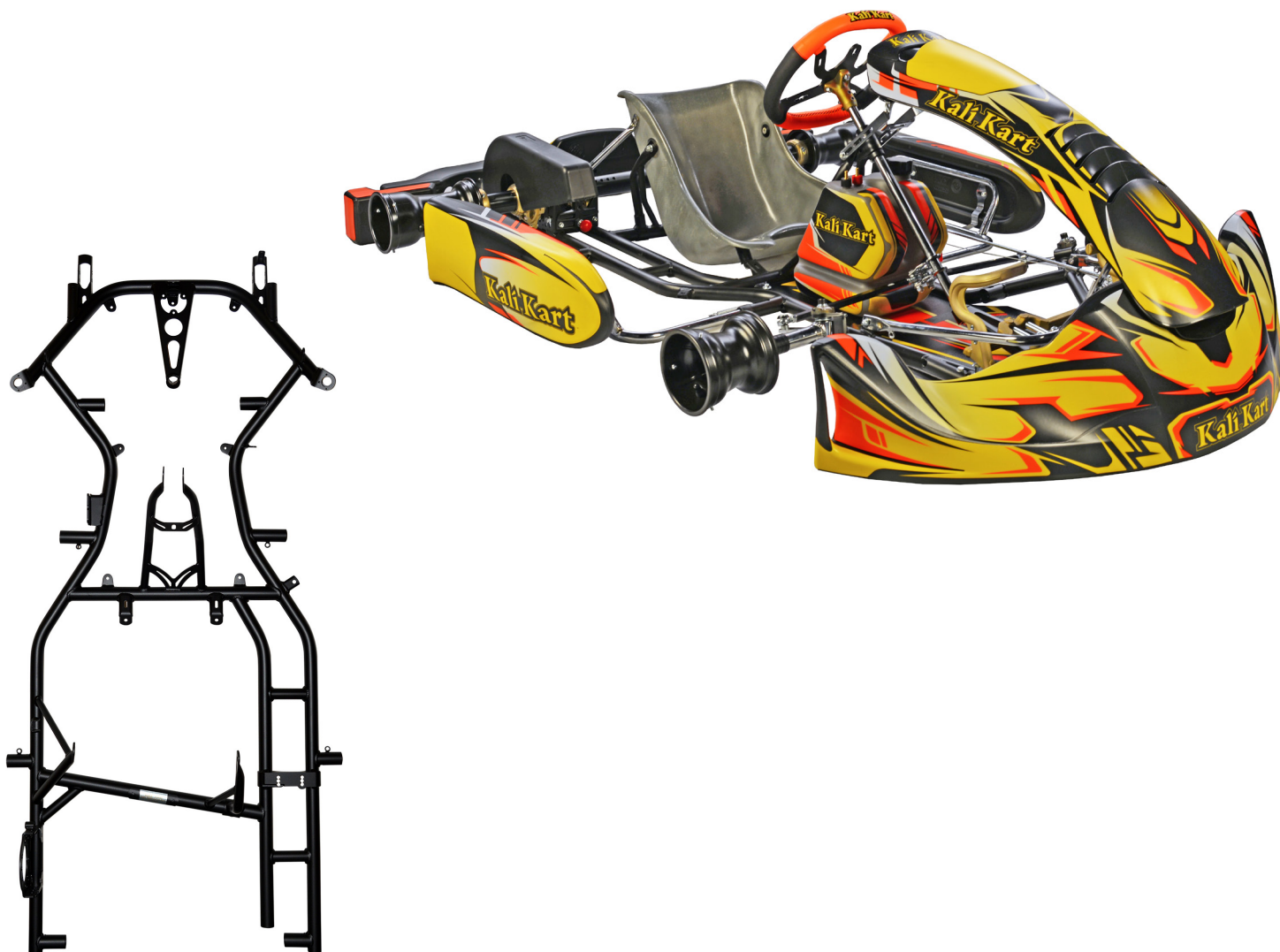
The KK04 chassis has a frame with Ø32 Chrome moli tubes, with the new bearing hanger reinforced on the brake side. On this chassis it is possible to adjust the rear axle and the stub axle settings; on the front side it is easy to set up the caster camber by the exclusive Sniper caster system. All the racing range is supplied with the Ven 11 brake system with 192 brake disc. The chassis is supplied with the plastic bodywork 507/509 and the sticker kit.



<b>DD2</b>	<b>FRENO BRAKE</b>	<b>Ø TUBI Ø TUBES</b>	<b>CODICE CODE</b>
	<b>Ven. 11/192</b>	<b>30-30</b>	<b>KKT.20532</b>
		<b>30-32</b>	<b>KKT.20529</b>
		<b>32-32</b>	<b>KKT.20533</b>

La serie di telai Dark Rider DD2 ha il nuovo innovativo sistema di montaggio del motore che permette un passo variabile. Sono disponibili tre telai Dark Rider, uno con tubi Ø32 cromo molibdeno, uno con tubi Ø30 cromo molibdeno e il terzo con Ø30 tubi in cromo molibdeno su longheroni e traverse Ø32. Tutte e tre le versioni Dark Rider hanno il nuovo supporto cuscinetto rinforzato lato freno. Su tutti e tre i kart Dark Rider è possibile regolare le impostazioni del fusello; sul lato anteriore è facile impostare il camber delle ruote grazie all'esclusivo sistema di ruote Sniper. Tutta la gamma racing è fornita con l'impianto frenante Ven11 con disco freno da 192 mm. Il telaio viene fornito con la carrozzeria in plastica 507/509 e il kit adesivi.

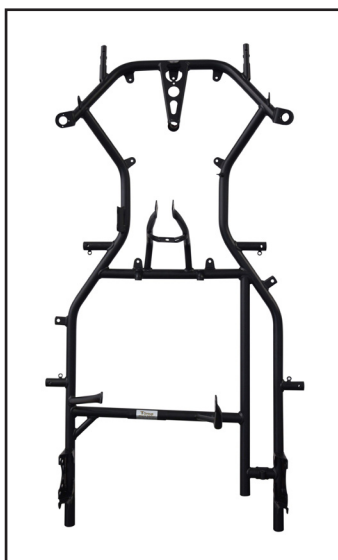
The series of Dark Rider DD2 chassis has the new innovated system for the mounting of the engine which permits a variable wheel base. There are three Dark Rider frame, one with Ø32 Chrome molibdeno tubes, one with Ø30 Chrome moli tubes and the third with ø30 Chrom molibdeno tubes on the long chassis rails and cross bars Ø32. All the Dark Rider with the new bearing hanger reinforced on the brake side. On all three of the Dark Rider karts it is possible to adjust the stub axle settings; on the front side it is easy to set up the caster camber by the exclusive Sniper caster system. All the racing range is supplied with the Ven11 brake system with 192 mm brake disc. The chassis is supplied with the plastic bodywork 507/509, and the sticker kit.



<b>MINI BLACK MIRROR</b>	<b>CATEGORIA CATEGORY</b>	<b>FRENO BRAKE</b>	<b>VERSIONE VERSION</b>	<b>CODICE CODE</b>
	<b>MINI</b>	<b>Ven 12</b>	<b>Goldline</b>	<b>KKT.20527.POSTKG</b>

Il telaio Mini Black Mirror adotta una scocca con tubi di acciaio cromo molibdeno di Ø28mm ed il passo da 950. Sui telai della serie racing è possibile regolare sia l'altezza da terra dell'assale posteriore che quella dei fuselli anteriori, inoltre sull'anteriore è possibile registrare camber e caster molto facilmente grazie all'esclusivo sistema Sniper. Su tutta la gamma racing viene montato il sistema frenante Ven12 con disco flottante Ø162 ghisa e acciaio. Il telaio viene fornito completo di carenature MK20/27 oltre al kit adesivi.

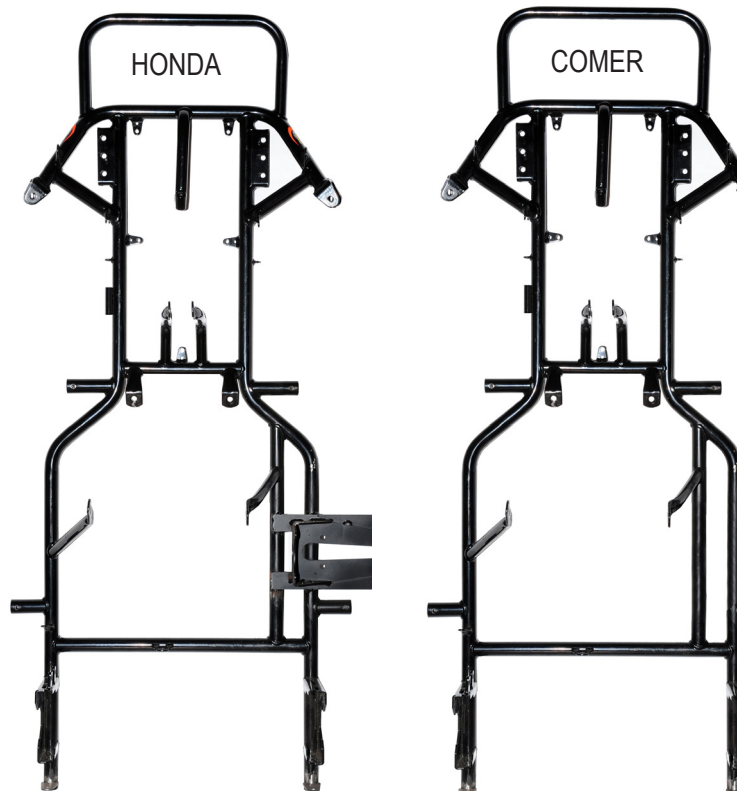
The mini kart Black Mirror has a frame with Ø28 Chrome moli tubes and a wheel base of 950. On this chassis is possible to adjust the rear axle and the stub axle settings; on the front side it is easy to set up the caster camber by the exclusive Sniper caster system. The chassis is supplied with Ven12 brake system with a floating disc Ø162, cast iron and steel, MK20/27 bodywork and stickers kit.

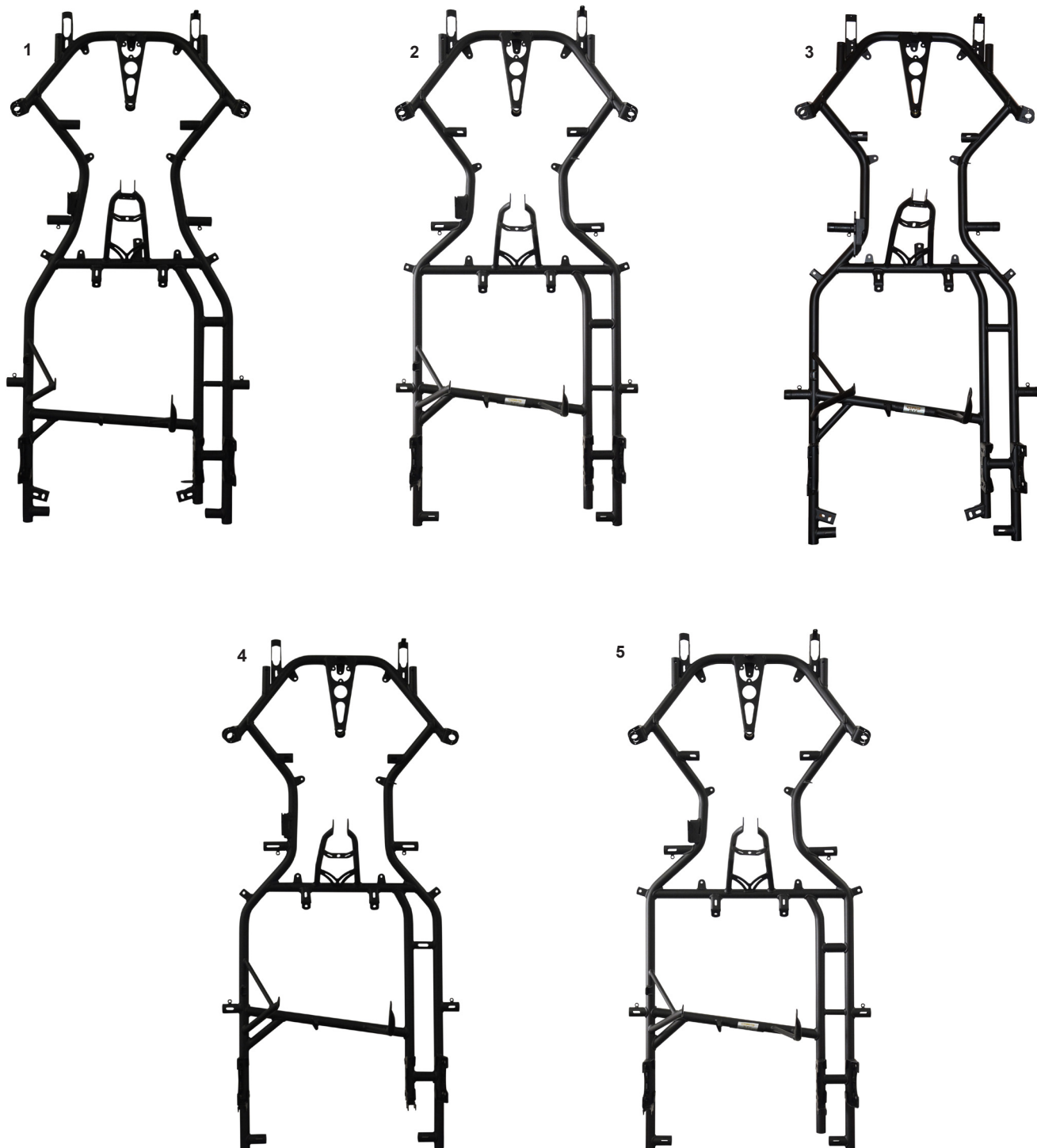


<b>PUFFO</b>	<b>CATEGORIA</b> <b>CATEGORY</b>	<b>CODICE</b> <b>CODE</b>
	<b>HONDA Gx35</b>	<b>KKT.00169</b>
	<b>COMER</b>	<b>KKT.00148</b>

Il telaio KK Puffo adotta una scocca con tubi di acciaio cromo molibdeno di Ø45mm ed il passo da 860 mm. Su tutta la gamma Puffo viene montato il sistema frenante Meccanico con disco fisso. Il telaio viene fornito completo di carenature New Age e da quella posteriore MiniKG oltre ai kit adesivi, motore, gomme e sedile.

The kart KK Puffo has a frame with Ø45 Chrome moli tubes and a wheel base of 860 mm. The chassis is supplied with the mechanical brake system with a fixed disc, New Age bodywork, rear MiniKG bumper and stickers kit, engine, tires and seat.



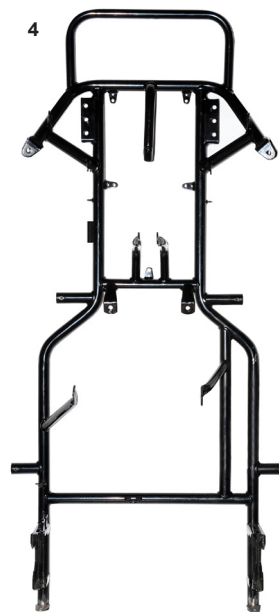
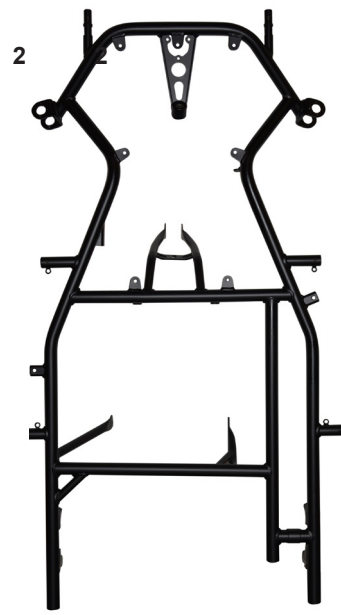


ES COD.

DESCRIZIONE

DESCRIPTION

1 FVO.04985	Scocca Road Rebel 32/32 KZ (KK04)	Road Rebel frame 32/32 KZ (KK04)
1 FVO.06890	Scocca KT2/R 30/30 KZ (KK02)	KT2/R frame 30/30 KZ (KK02)
2 FVO.05626	Scocca KT2/4 30/30 KZ (KK02)	KT2/4 frame 30/30 KZ (KK02)
3 FVO.06276	Scocca KT2 30/30 KZ (KK02)	KT2 30/30 frame KZ (KK02)
4 FVO.05625	Scocca KT2 30/30 OK (KK02)	KT2 30/30 frame OK (KK02)
1 FVO.06889	Scocca KT2/R 30/30 OK (KK02)	KT2/R frame 30/30 OK (KK02)
5 FVO.05627	Scocca KT2/4 30/30 OK (KK02)	KT2/4 30/30 frame OK (KK02)

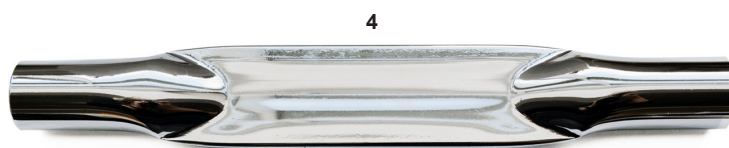
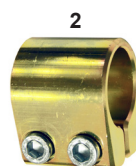


ES COD.

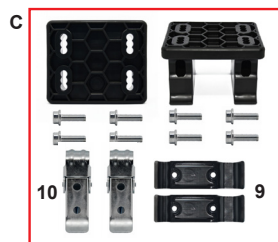
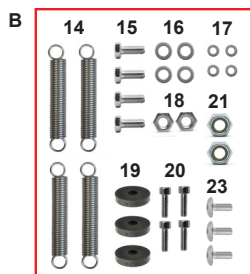
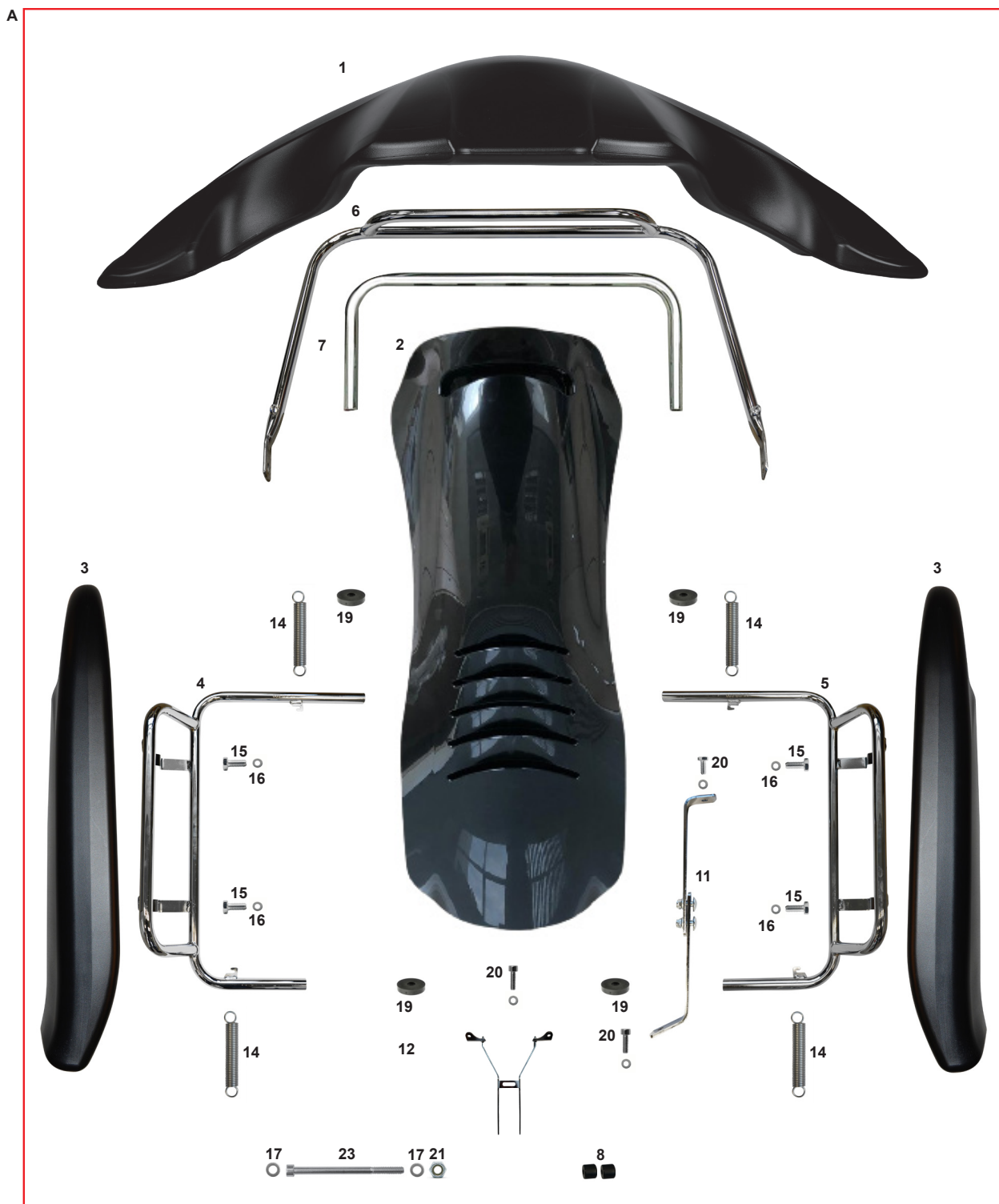
DESCRIZIONE

DESCRIPTION

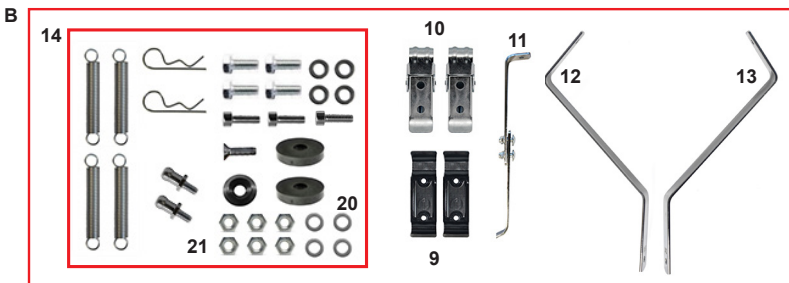
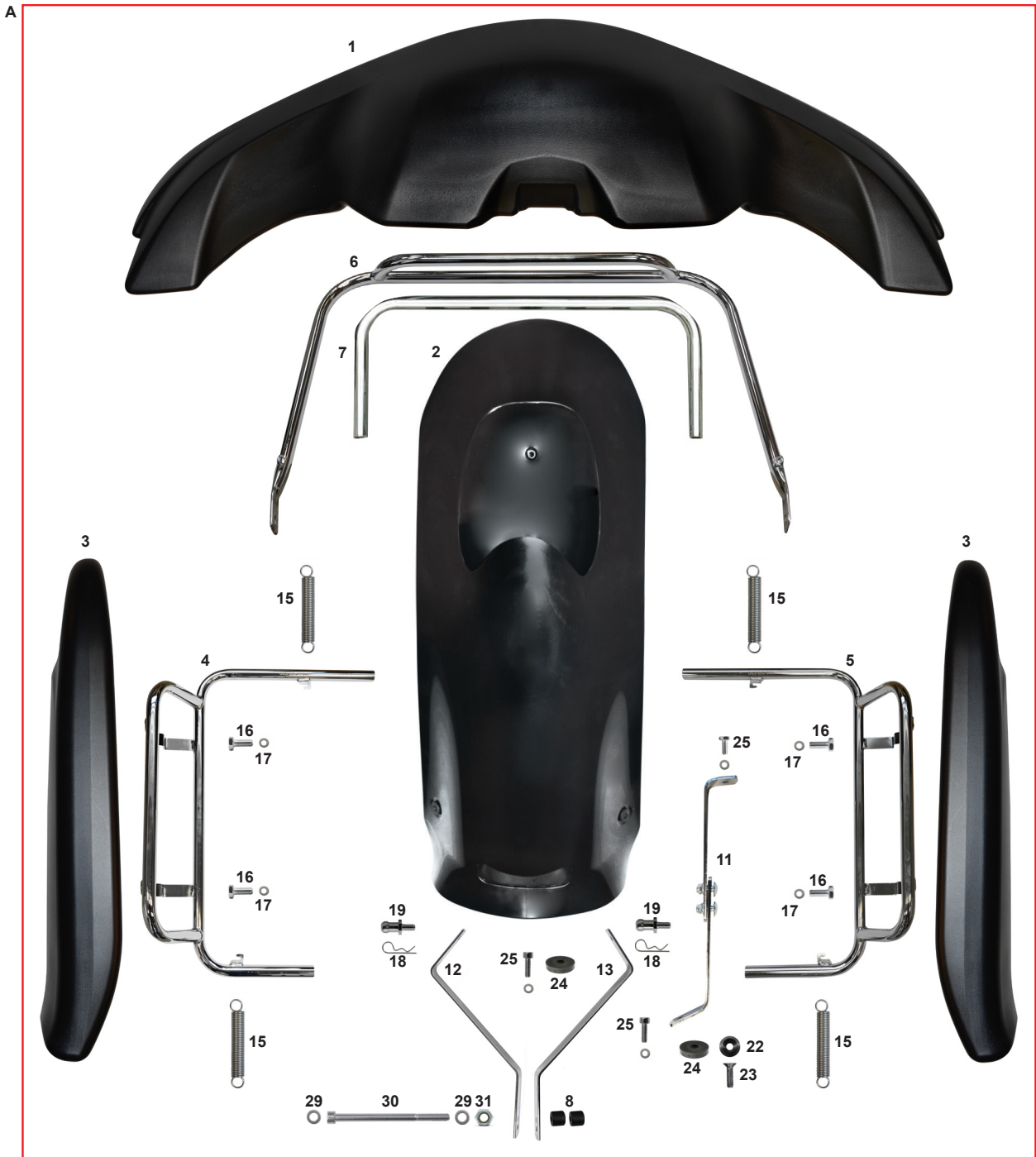
1	FVO.05557	Scocca Mini Black Mirror 950	Black Mirror frame 950
2	FVO.05193	Scocca Mini Hero 950	Mini Hero frame 950
3	FVO.00048	Scocca Puffo Honda	Puffo frame Honda
4	FVO.00084	Scocca Puffo Comer	Puffo frame Comer



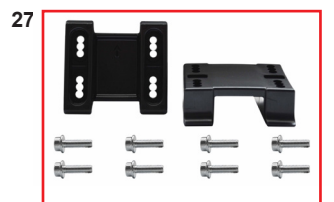
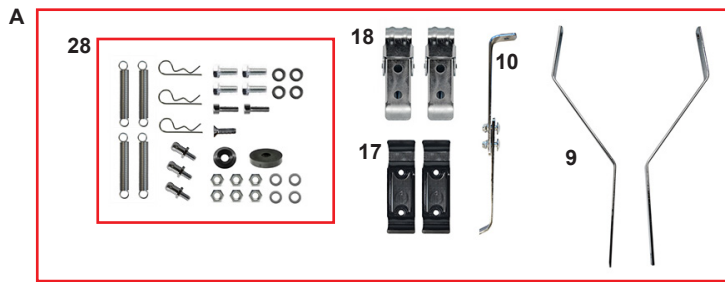
ES	COD.	DESCRIZIONE	DESCRIPTION
1	FMN.00731	Fascia stabilizzatore nera completa	Torsion band black complete
2	FMG.00731	Fascia stabilizzatore oro completa	Torsion band gold complete
3	SC0.06164	Barra stabilizzatrice light 30x1 224 RR e KT2/4	Stabilizer bar light 30x1 224
3	SC0.06165	Barra stabilizzatrice light 30x1 274	Stabilizer bar light 30x1 274
3	SC0.06167	Barra stabilizzatrice light 30x1 283 KT2 e KT5	Stabilizer bar light 30x1 283
4	FC0.00730	Stabilizzatore Ø25 L240 anteriore	Front torsion bar Ø25 L240
4	FC0.01093	Stabilizzatore Ø30 L300 anteriore	Front torsion bar Ø30 L300
4	FC0.01092	Stabilizzatore Ø30 L480 anteriore	Front torsion bar Ø30 L3480



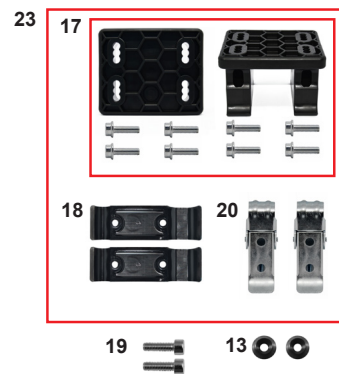
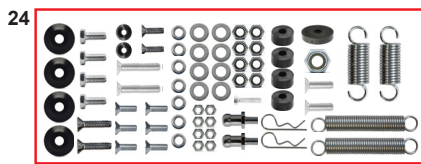
ES COD.	DESCRIZIONE	DESCRIPTION
<b>A</b> CRG.06750	Kit carene 507/509 compl. di attacchi nero	507/509 fairing kit complete black
CRG.06750PERLA	Kit carene 507/509 compl. di attacchi perla	507/509 fairing kit complete pearl
FK0.06750	Kit carene 507/509 plastica nero	507/509 fairing plastic black
<b>1</b> AFS.06736	Spoiler nero 509 CIK/FIA nero	509 CIK/FIA front spoiler black
AFS.06736PERLA	Spoiler nero 509 CIK/FIA perla	509 CIK/FIA front spoiler pearl
<b>2</b> AFS.06737	Frontalino nero 509	509 front fairing black
AFS.06737PERLA	Frontalino perla 509	509 front fairing pearl
<b>3</b> AFS.05865	Carenatura laterale 507 dx sx nera	507 side fairing right left black
AFS.05865PERLA	Carenatura laterale 507 dx sx perla	507 side fairing right left pearl
<b>4</b> SC0.5844S	Paraurti laterale 507 sinistro	Side bumper 507 left
<b>5</b> SC0.5844D	Paraurti laterale 507 destro	Side bumper 507 right
<b>6</b> SC0.05895	Paraurti anteriore superiore 507/508	Front bumper top bar 507/508
<b>7</b> SC0.01355	Paraurti anteriore inferiore NA2/NA3	Front bumper bar bottom NA2/NA3
<b>8</b> FAN.00355	Spessore 6,5-18x14 frontalino nero	Spacer 6,5-18x14 front fairing black
<b>9</b> AFS.00504	Supporto spoiler plastica (singolo)	Spoiler plastic support (single)
<b>10</b> AFS.00503	Gancio rapido spoiler	Fast clamps for spoiler
<b>11</b> FK0.04457	Supporto frontalino inferiore reg. compl.	Front fairing support below adj. complete
<b>12</b> SC0.06752	Supporto frontalino superiore 509	Front fairing support top 509
<b>B</b> PMV.06720	Kit viti montaggio per 507/509	Screw mounting kit for 507/509
<b>14</b> FZ0.01439	Molla paraurti laterale	Side bumper spring
<b>15</b> AFN.04325	Vite M 8x16 esagonale	M 8x16 hexagonal head screw
<b>16</b> AFN.00350	Rondella 8,5-16x1,5	Washer 8,5-16x1,5
<b>17</b> AFN.00105	Rondella 6,5-12x1,5	Washer 6,5-12x1,5
<b>18</b> AFN.00106	Dado M 6 autoblock basso	Nut M 6 low self-locking
<b>19</b> AFS.00258	Gommino pianale	Floor tray rubber
<b>20</b> AFN.00183	Vite M 6x20 cilindrica	M 6x20 socket head screw
<b>C</b> FK0.05233	Kit fissaggio spoiler KG 507/509-MK20/27	KG spoiler 507/509-MK20/27 fix kit
<b>21</b> AFN.00264	Dado M6 autobloccante alto	Nut M6 high self-locking
<b>22</b> AFN.00404	Vite M 6x90 cilindrica	M 6x90 socket head screw
<b>23</b> AFS.00261	Vite testa tonda larga M 6x16 pianale	Floor tray large head screw M 6x16
<b>24</b> AFS.06737.SUP	Frontalino 509 parte superiore nero	Front fairing 509 upper part black
<b>25</b> AFS.06737.INF	Frontalino 509 parte inferiore nero	Front fairing 509 lower part black



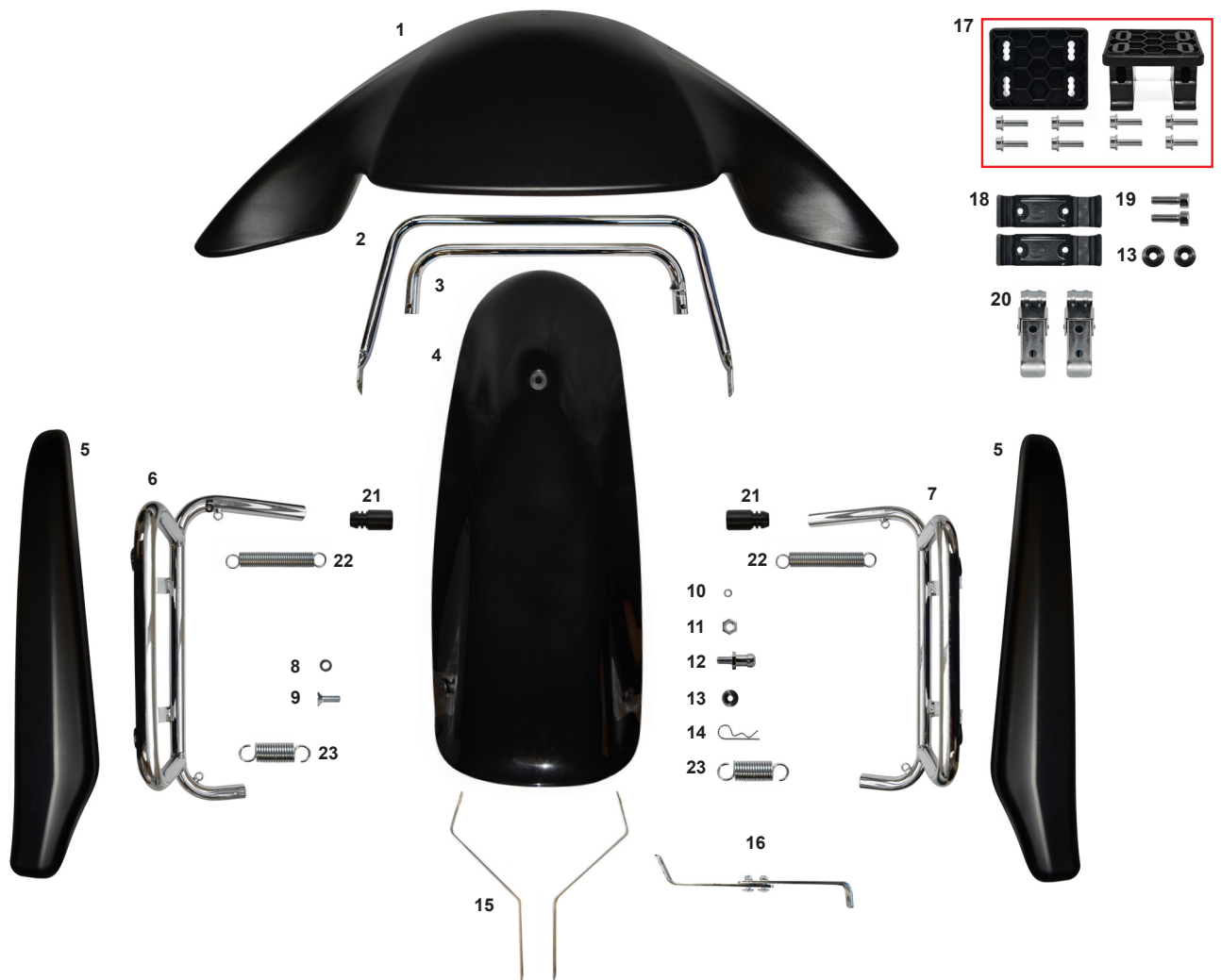
ES	COD.	DESCRIZIONE	DESCRIPTION
<b>A</b>	CRG.06750	Kit carene 507/509 compl. di attacchi nero	507/509 fairing kit complete black
	CRG.06750PERLA	Kit carene 507/509 compl. di attacchi perla	507/509 fairing kit complete pearl
	FK0.06750	Kit carene 507/509 plastica nero	507/509 fairing plastic black
<b>1</b>	AFS.06736	Spoiler nero 509 CIK/FIA nero	509 CIK/FIA front spoiler black
	AFS.06736PERLA	Spoiler nero 509 CIK/FIA perla	509 CIK/FIA front spoiler pearl
<b>2</b>	AFS.06737	Frontalino nero 509	509 front fairing black
	AFS.06737PERLA	Frontalino perla 509	509 front fairing pearl
<b>3</b>	AFS.05865	Carenatura laterale 507 dx sx nera	507 side fairing right left black
	AFS.05865PERLA	Carenatura laterale 507 dx sx perla	507 side fairing right left pearl
<b>4</b>	SC0.5844S	Paraurti laterale 507 sinistro	Side bumper 507 left
<b>5</b>	SC0.5844D	Paraurti laterale 507 destro	Side bumper 507 right
<b>6</b>	SC0.05895	Paraurti anteriore superiore 507/508	Front bumper top bar 507/508
<b>7</b>	SC0.01355	Paraurti anteriore inferiore 507/509	Front bumper bar bottom 507/509
<b>8</b>	FAN.00355	Spessore 6,5-18x14 frontalino nero	Spacer 6,5-18x14 front fairing black
<b>9</b>	AFS.00504	Supporto spoiler plastica (singolo)	Spoiler plastic support (single)
<b>10</b>	AFS.00503	Gancio rapido spoiler (singolo)	Fast clamps for spoiler (single)
<b>11</b>	FK0.04457	Supporto frontalino inferiore reg. compl.	Front fairing support below adj. complete
<b>12</b>	SC0.06752	Supporto frontalino superiore 509	Front fairing support top 509
<b>B</b>	PMV.06720	Kit viti montaggio per 507/509	Screw mounting kit for 507/509
<b>14</b>	FZ0.01439	Molla paraurti laterale	Side bumper spring
<b>15</b>	AFN.04325	Vite M 8x16 esagonale	M 8x16 hexagonal head screw
<b>16</b>	AFN.00350	Rondella 8,5-16x1,5	Washer 8,5-16x1,5
<b>17</b>	AFN.00105	Rondella 6,5-12x1,5	Washer 6,5-12x1,5
<b>18</b>	AFN.00106	Dado M 6 autoblock basso	Nut M 6 low self-locking
<b>19</b>	AFS.00258	Gommino pianale	Floor tray rubber
<b>20</b>	AFN.00183	Vite M 6x20 cilindrica	M 6x20 socket head screw
<b>C</b>	FK0.05233	Kit fissaggio spoiler KG 507/509-MK20/27	KG spoiler 507/509-MK20/27 fix kit
<b>21</b>	AFN.00264	Dado M6 autobloccante alto	Nut M6 high self-locking
<b>22</b>	AFN.00404	Vite M 6x90 cilindrica	M 6x90 socket head screw
<b>23</b>	AFS.00261	Vite testa tonda larga M 6x16 pianale	Floor tray large head screw M 6x16
<b>24</b>	AFS.06737.SUP	Frontalino 509 parte superiore nero	Front fairing 509 upper part black
<b>25</b>	AFS.06737.INF	Frontalino 509 parte inferiore nero	Front fairing 509 lower part black



ES COD.	DESCRIZIONE	DESCRIPTION
<b>1</b> AFS.04210PERLA	Spoiler NA3 CIK/FIA perla	NA3 CIK/FIA front spoiler pearl
AFS.04226PERLA	Frontalino NA3 CIK/FIA perla	NA3 CIK/FIA front fairing pearl
<b>2</b> AFS.06235	Frontalino NA3 morbido nero	NA3 soft black front fairing
<b>3</b> AFS.4284S	Carenatura laterale NA3 sinistra nera	NA3 side fairing left black
<b>4</b> AFS.4284D	Carenatura laterale NA3 destra nera	NA3 side fairing right black
<b>5</b> SC0.4327S	Paraurti laterale NA3 sinistro	Side bumper NA3 left
<b>6</b> SC0.4327D	Paraurti laterale NA3 destro	Side bumper NA3 right
<b>7</b> SC0.04442	Paraurti anteriore superiore NA2/NA3	Front bumper top bar NA2/NA3
<b>8</b> SC0.01355	Paraurti anteriore inferiore NA2/NA3	Front bumper bar below NA2/NA3
<b>9</b> SC0.02452	Supporto frontalino superiore	Front fairing support top
<b>10</b> FK0.04457	Supporto frontalino inf. reg CRG completo	Compl. CRG adj. lower front fairing support
<b>11</b> FZ0.01439	Molla paraurti laterale	Side bumper spring
<b>12</b> AFN.00909	Vite M 8x20 esagonale	M 8x20 hexagonal head screw
<b>13</b> AFN.00350	Rondella 8,5-16x1,5	Washer 8,5-16x1,5
<b>14</b> FAN.00355	Spessore 6,5-18x14 frontalino nero	Front fairing spacer 6,5-18x14 black
<b>15</b> AFN.01440	Or paraurti laterale	O-ring side bumper
<b>16</b> SL1.02860	Boccola paraurti laterale lunga	Long side bumper bushing
<b>17</b> AFS.00504	Supporto spoiler plastica	Spoiler plastic support
<b>18</b> AFS.00503	Gancio rapido spoiler	Fast clamps for spoiler
<b>19</b> SZ0.00102	Spina elastica supporto frontalino	Front fairing elastic pin
<b>20</b> AFS.04522	Gommino supporto frontalino KG	Front fairing rubber KG
<b>21</b> SBN.00103	Perno supporto frontalino inferiore nero	Front fairing support pivot black
<b>22</b> AFN.00105	Rondella 6,5-12x1,5	Washer 6,5-12x1,5
<b>23</b> AFN.00106	Dado M 6 autoblock basso	Nut M 6 low self-locking
<b>24</b> SAN.00249	Rondella 6 svasata nera	Washer 6 countersunk black
<b>25</b> AFN.00261	Vite M 6x20 svasata	M 6x20 countersunk head screw
<b>26</b> AFS.00258	Gommino pianale	Floor tray rubber
<b>27</b> AFS.03262	Kit attacco spoiler KG	Spoiler KG connection kit assy
<b>28</b> PMV.01582	Kit montaggio viti	Screw mounting kit
<b>A</b> FKN.04413	Kit supporti+viti carrozzerie NA3 CIK-FIA	Screw+supports for fairings NA3 CIK-FIA
<b>B</b> AFS.03287	Kit fissaggio attacco spoiler CIK-FIA NA3	Spoiler CIK-FIA NA3 kit assy



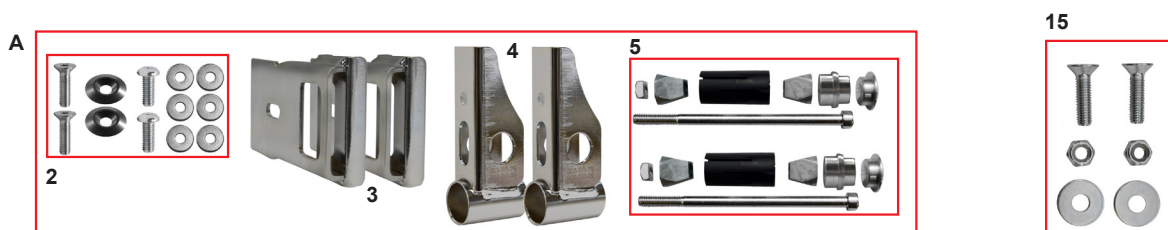
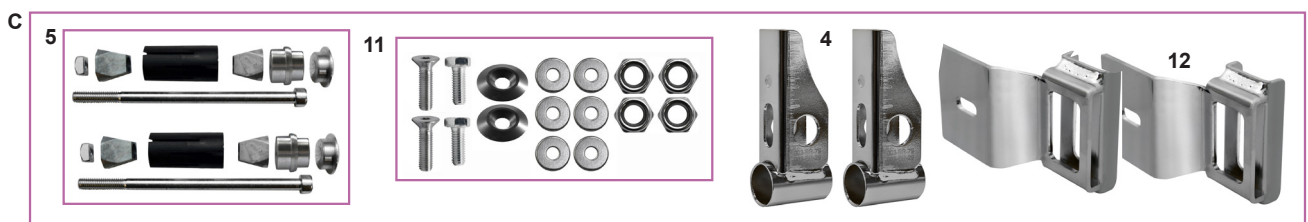
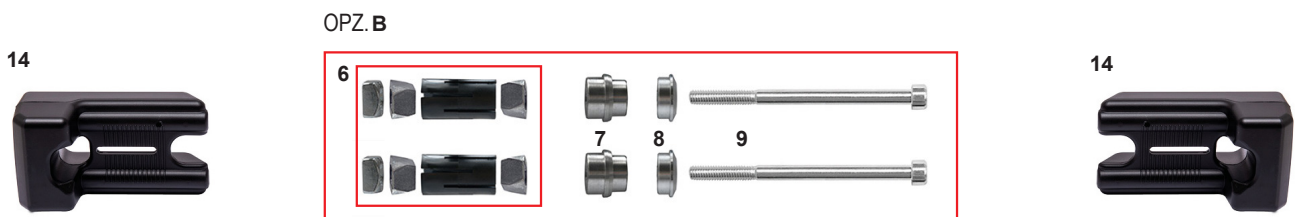
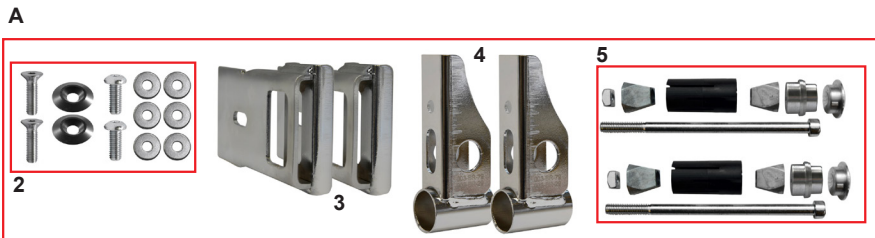
ES COD.	DESCRIZIONE	DESCRIPTION
<b>A</b> CRG.06751	Kit carene Mini MK20/27 compl. con attacchi	Mini MK20/27 fairing kit compl. with attach.
FK0.06751	Kit carene MK20/27 mini plastica nero	Mini MK20/27 fairing kit plastic black
<b>1</b> AFS.05287	Spoiler mini KG MK20 nero	Mini front spoiler KG MK20 black
<b>2</b> SC0.05242	Paraurti anteriore mini superiore	Mini upper front fender
<b>3</b> SC0.05103	Paraurti anteriore inferiore mini	Mini lower front fender
<b>4</b> AFS.06738	Frontalino mini KG MK27 nero	Mini front fairing KG MK27 black
<b>4b</b> AFS.06738.INF	Frontalino mini KG MK27 parte inferiore	Mini front fairing KG MK27 lower part
<b>5</b> AFS.05266	Carena laterale mini KG MK20 dx/sx nero	Mini KG side fairing MK20 left/right black
<b>6</b> SC0.5269S	Paraurti laterale mini KG MK20 sx	Side fender mini KG MK20 left
<b>7</b> SC0.5269D	Paraurti laterale mini KG MK20 dx	Side fender mini KG MK20 right
<b>8</b> AFN.00108	Rondella 8,5-18x2	Washer 8,5-18x2
<b>9</b> AFN.00145	Vite M 8X25 svasata	M 8x25 countersunk head screw
<b>10</b> AFN.00105	Rondella 6,5-12x1,5	Washer 6,5-12x1,5
<b>11</b> AFN.00106	Dado M6 autoblock basso	Nut M6 low self-locking
<b>12</b> SBN.00103	Perno supporto frontalino inferiore	Front fairing support pin
<b>13</b> SAN.00249	Rondella 6 svasata nera	Washer 6 countersunk black
<b>14</b> SZ0.00102	Spina elastica supporto frontalino	Front fairing elastic support pin
<b>15</b> SC0.06821	Supporto frontalino superiore MK20/27	Front fairing support upper MK20/27
<b>16</b> FK0.04457	Supporto frontalino inf. reg. CRG completo	Front fairing support bottom CRG reg. compl.
<b>17</b> AFS.03287	Kit fissaggio attacco spoiler CIK-FIA NA3	NA3 Spoiler CIK-FIA kit assy
<b>18</b> AFS.00504	Supporto spoiler plastica (singolo)	Spoiler plastic support (single)
<b>19</b> AFN.00183	Vite M 6x20 cilindrica	M 6x20 socket head screw
<b>20</b> AFS.00503	Gancio rapido spoiler (singolo)	Fast clamps for spoiler (single)
<b>21</b> FZ0.01439	Molla paraurti laterale	Side bumper spring
<b>22</b> FZ0.05265	Molla paraurti laterale mini	Side bumper spring mini
<b>23</b> FK0.05233	Kit fissaggio spoiler KG MK20/27-MK20-MK14	KG spoiler MK20/27-MK20-MK14 fix kit
<b>24</b> FKN.06754	Kit completamento telaio Mini R2.0 MK20/27	Completing kit Mini chassis R2.0 MK20/27



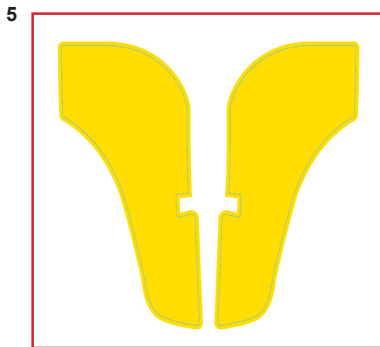
ES COD.	DESCRIZIONE	DESCRIPTION
CRG.06091	Kit carene MK20 mini compl. nero c/attacchi	Mini MK20 fairing kit complete with attach.
FK0.06090	Kit carene MK20 mini plastica nero	Mini MK20 fairing kit plastic black
<b>1</b> AFS.05287	Spoiler mini KG MK20 nero	Mini front spoiler KG MK20 black
<b>2</b> SC0.05242	Paraurti anteriore mini superiore	Mini upper front fender
<b>3</b> SC0.05103	Paraurti anteriore inferiore mini	Mini lower front fender
<b>4</b> AFS.05288	Frontalino mini KG MK 20 nero	Mini front fairing KG MK 20 black
<b>5</b> AFS.05266	Carena laterale mini KG MK 20 dx/sx nero	Mini KG side fairing MK 20 left/right black
<b>6</b> SC0.5269S	Paraurti laterale mini KG MK 20 sx	Side fender mini KG MK 20 left
<b>7</b> SC0.5269D	Paraurti laterale mini KG MK 20 dx	Side fender mini KG MK 20 right
<b>8</b> AFN.00108	Rondella 8,5-18x2	Washer 8,5-18x2
<b>9</b> AFN.00145	Vite M 8X25 svasata	M 8x25 countersunk head screw
<b>10</b> AFN.00105	Rondella 6,5-12x1,5	Washer 6,5-12x1,5
<b>11</b> AFN.00106	Dado M6 autoblock basso	Nut M6 low self-locking
<b>12</b> SBN.00103	Perno supporto frontalino inferiore	Front fairing support pin
<b>13</b> SAN.00249	Rondella 6 svasata nera	Washer 6 countersunk black
<b>14</b> SZ0.00102	Spina elastica supporto frontalino	Front fairing elastic support pin
<b>15</b> SC0.5341S	Supporto frontalino superiore mini MK 20 sx	Front fairing support upper mini MK 20 left
<b>15</b> SC0.5341D	Supporto frontalino superiore mini MK 20 dx	Front fairing support upper mini MK 20 right
<b>16</b> FK0.04457	Supporto frontalino inf. reg. CRG completo	Front fairing support bottom CRG reg. compl.
<b>17</b> AFS.03287	Kit fissaggio attacco spoiler CIK-FIA NA3	NA3 Spoiler CIK-FIA kit assy
<b>18</b> AFS.00504	Supporto spoiler plastica	Spoiler plastic support
<b>19</b> AFN.00183	Vite M 6x20 cilindrica	M 6x20 socket head screw
<b>20</b> AFS.00503	Gancio rapido spoiler	Fast clamps for spoiler
<b>21</b> SL1.05216	Tappino Ø20x40 paraurti mini	Ø20x40 mini bumper cap
<b>22</b> FZ0.01439	Molla paraurti laterale	Side bumper spring
<b>23</b> FZ0.05265	Molla paraurti laterale mini	Side bumper spring mini



ES COD.	DESCRIZIONE	DESCRIPTION
1 AFS.04154	Spoiler mini KG 14 nero	Spoiler mini KG 14 black
2 SC0.05242	Paraurti anteriore mini superiore	Mini upper front fender
3 AFS.03300	Frontalino mini KG nero	Mini front fairing KG black
4 AFS.4498S	Carena laterale mini KG MK 14 sx nero	Mini KG side fairing MK 14 left black
AFS.4498SPERLA	Carena laterale mini KG MK 14 sx perla	Mini KG side fairing MK 14 left pearl
5 SC0.5182S	Paraurti laterale mini FFSA KG MK14 sx	Side fender mini FFSA KG MK14 left
6 SC0.5182D	Paraurti laterale mini FFSA KG MK14 dx	Side fender mini FFSA KG MK14 right
7 AFS.4498D	Carena laterale mini KG MK14 dx nero	Mini KG side fairing MK14 right black
AFS.4498DPERLA	Carena laterale mini KG MK14 dx perla	Mini KG side fairing MK14 right pearl
8 SC0.05268	Staffa paraurti laterale mini MK14	Support side fender mini MK14
9 AFN.00160	Dado M8 autoblock basso	Nut M8 low self-locking
10 AFN.00350	Rondella 8,5-16x1,5	Washer 8,5-16x1,5
11 AFN.00145	Vite M8x25 svasata	M8x25 countersunk head screw
12 AFN.00105	Rondella 6,5-12x1,5	Washer 6,5-12x1,5
13 AFN.00106	Dado M6 autoblock basso	Nut M6 low self-locking
14 SBN.00103	Perno supporto frontalino inferiore	Lower front fairing support pin
15 SAN.00249	Rondella 6 svasata nera	Washer 6 countersunk black
16 SZ0.00102	Spina elastica supporto frontalino	Front fairing elastic pin support
17 SC0.00098	Supporto frontalino superiore CRG corto	Short CRG upper front panel support
18 FK0.04457	Supporto front. inferiore reg. CRG completo	Compl. CRG adj. lower faceplate support
19 AFS.03287	Kit fissaggio attacco spoiler CIK-FIA NA3	Spoiler CIK-FIA NA3 kit assy
20 AFS.00504	Supporto spoiler plastica	Spoiler plastic support
21 AFN.00183	Vite M 6x20 cilindrica	M 6x20 socket head screw
22 AFS.00503	Gancio rapido spoiler (1 pezzo)	Fast clamps for spoiler (1 piece)



ES COD.	DESCRIZIONE	DESCRIPTION
<b>1</b> AFS.05869	Carena posteriore C3 KG	Rear bumper C3 KG
<b>A</b> FK0.05229.28	Kit attacco car. post. CIK/14 Ø28 KG esp.	Rear fairing conn. kit CIK/14 Ø28 KG exp.
<b>A</b> FK0.05229.28FS4	Kit attacco car. post. CIK/14 Ø28 KG FS4 esp.	Rear fairing conn. kit CIK/14 Ø28 KG FS4 exp.
<b>A</b> FK0.05229.30	Kit attacco car. post. CIK/14 Ø30 KG esp.	Rear fairing conn. kit CIK/14 Ø30 KG exp.
<b>A</b> FK0.05229.32	Kit attacco car. post. CIK/14 Ø32 KG esp.	Rear fairing conn. kit CIK/14 Ø32 KG exp.
<b>A</b> FK0.05229.30M2	Kit attacco car. post. CIK/14 Ø30M2 KG esp.	Rear fairing conn. kit CIK/14 Ø30M2 KG exp.
<b>2</b> PMV.KG2014	Kit viti montaggio carena posteriore KG	Rear fairing mounting screw kit KG
<b>3</b> SC0.00535	Piastra supporto carena posteriore KG	Rear fairing support plate KG
<b>4</b> SC0.00532	Supporto carena posteriore KG	Rear fairing support KG
<b>5</b> FK0.05228	Kit vite+esp. car. post. plast. Ø28 Mini+OKJ	Screw kit+rear fairing exp. Ø28 Mini+OKJ
OPZ. <b>B</b> FK0.04878	Kit vite+espansore carena post. plast. Ø30	Rear fairing screw+expander kit Ø30
<b>B</b> FK0.04878.M2	Kit vite+espansore carena post. plast. Ø30M2	Rear fairing screw+expander kit Ø30M2
<b>B</b> FK0.04879	Kit vite+espansore carena post. plast. Ø32	Rear fairing screw+expander kit Ø32
<b>6</b> FM0.04878	Espansore carena post. plast. Ø30 con dado	Rear fairing expander Ø30 with nut
<b>6</b> FM0.04879	Espansore carena post. plast. Ø32 con dado	Rear fairing expander Ø32 with nut
<b>7</b> SL1.02263	Boccola interna Ø23<28 carena posteriore	Internal bushing Ø23<Ø28 rear fairing
<b>7</b> SL1.01712	Boccola interna Ø25<30 carena posteriore	Internal bushing Ø25<Ø30 rear fairing
<b>7</b> SL1.01711	Boccola interna Ø28<32 carena posteriore	Internal bushing Ø28<Ø32 rear fairing
<b>8</b> SL1.01710	Boccola esterna carena posteriore	Rear bumper external bushing
<b>9</b> AFN.02476	Vite M 8x130 cilindrica	M 8x130 socket head screw
<b>10</b> AFS.05294	Carena posteriore mini KG	Carena posteriore mini KG
<b>C</b> FK0.05295	Kit supporti carena posteriore mini KG	Rear bumper clamps kit mini KG
<b>11</b> PMV.C.MINI2020	Kit viti montaggio carena posteriore KG mini	Rear bumper screw assembly kit mini KG
<b>12</b> SC0.05187	Piastra supporto carena posteriore KG mini	KG mini rear fairing support plate
<b>13</b> AFS.00532	Carena posteriore KG CIK/14	Rear bumper KG CIK/14
<b>14</b> AFS.06048	Carena esterna spoiler post. C3 KG (1 pz.)	C3 KG rear spoiler external part (1 piece)
<b>15</b> FK0.06064	Kit vite carena post. parte esterna C3 KG	External rear fairing screw kit C3 KG



ES COD.	DESCRIZIONE	DESCRIPTION
1 AFS.07095CENTR	Carena posteriore sigma KG FIA centrale	Rear fairing Sigma KG FIA center
2 AFS.07095SX	Carena posteriore sigma KG FIA SX	Rear fairing Sigma KG FIA left
3 AFS.07095DX	Carena posteriore sigma KG FIA DX	Rear fairing Sigma KG FIA right
4 AFS.07101	Kit adesivi (dx+sx) appendici sigma	Sigma appendage sticker kit (right+left)
5 AFS.07096	Kit attacchi carena posteriore sigma KG FIA	Sigma KG FIA rear bumper mounting kit
6 SL1.01712	Boccola interna Ø25<30 carena posteriore	Internal bushing Ø25<Ø30 rear fairing
6 SL1.0171	Boccola interna Ø28<32 carena posteriore	Internal bushing Ø28<Ø32 rear fairing
7 FK0.04878.M2.FIA	Kit vite+espansore carena post. plast. Ø30	Rear fairing screw+expander kit Ø30
7 FK0.04879.FIA	Kit vite+espansore carena post. plast. Ø30M2	Rear fairing screw+expander kit Ø30M2
7 FK0.04878.FIA	Kit vite+espansore carena post. plast. Ø32	Rear fairing screw+expander kit Ø32

1



3

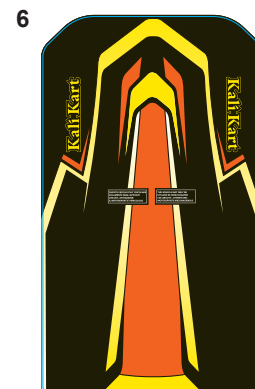
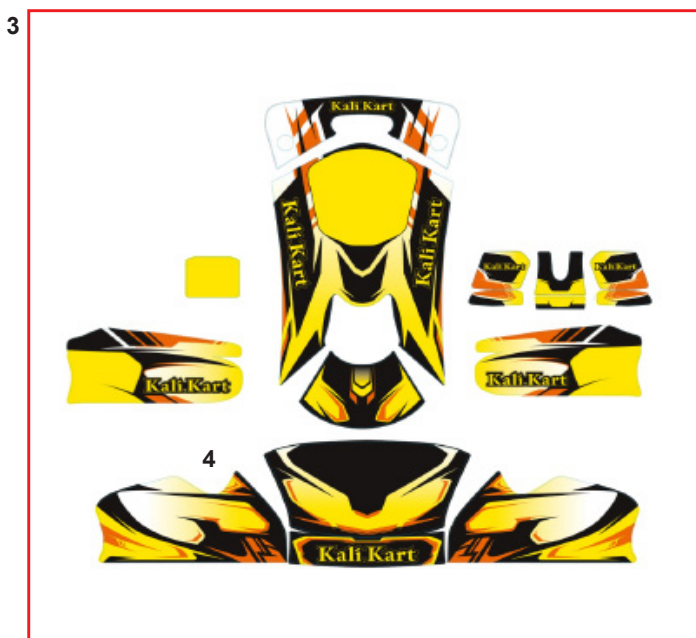


ES COD.

DESCRIZIONE

DESCRIPTION

1	AFS.06986	Kit adesivi Kali Kart 507/509 compl.	Stickers kit Kali Kart 507/509 compl.
2	AFS.06988	Kit adesivi spoiler Kali Kart 509	Spoiler sticker kit Kali Kart 509
3	AFS.06987	Kit adesivi Kali Kart MK20/27 compl.	Stickers kit Kali Kart MK20/27 compl.



ES COD.

DESCRIZIONE

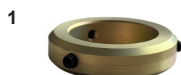
DESCRIPTION

ES COD.	DESCRIZIONE	DESCRIPTION
1 AFS.06824	Kit adesivi Kali Kart 507/509 compl.	Stickers kit Kali Kart 507/509 compl.
2 AFS.06826	Kit adesivi spoiler Kali Kart 509	Spoiler sticker kit Kali Kart 509
3 AFS.06825	Kit adesivi Kali Kart MK20/27 compl.	Stickers kit Kali Kart MK20/27 compl.
4 AFS.06827	Kit adesivi spoiler Kali Kart MK20	Spoiler sticker kit Kali Kart MK20
5 AFS.07026	Adesivo pianale Kali Kart 2026	Adesivo pianale Kali Kart 2026
6 AFS.06823	Adesivo pianale Kali Kart 2025	Adesivo pianale Kali Kart 2025
7 AFS.06542	Kit adesivi carena posteriore DX SX	Rear bumper stickers kit RH LH
8 AFS.0553NR.	Adesivo numero std nr. opaco (1pz.)	Number sticker std nr. (1piece)
9 AFS.06564	Adesivo decorazione furgone 120x25cm	Van sticker 120x25cm



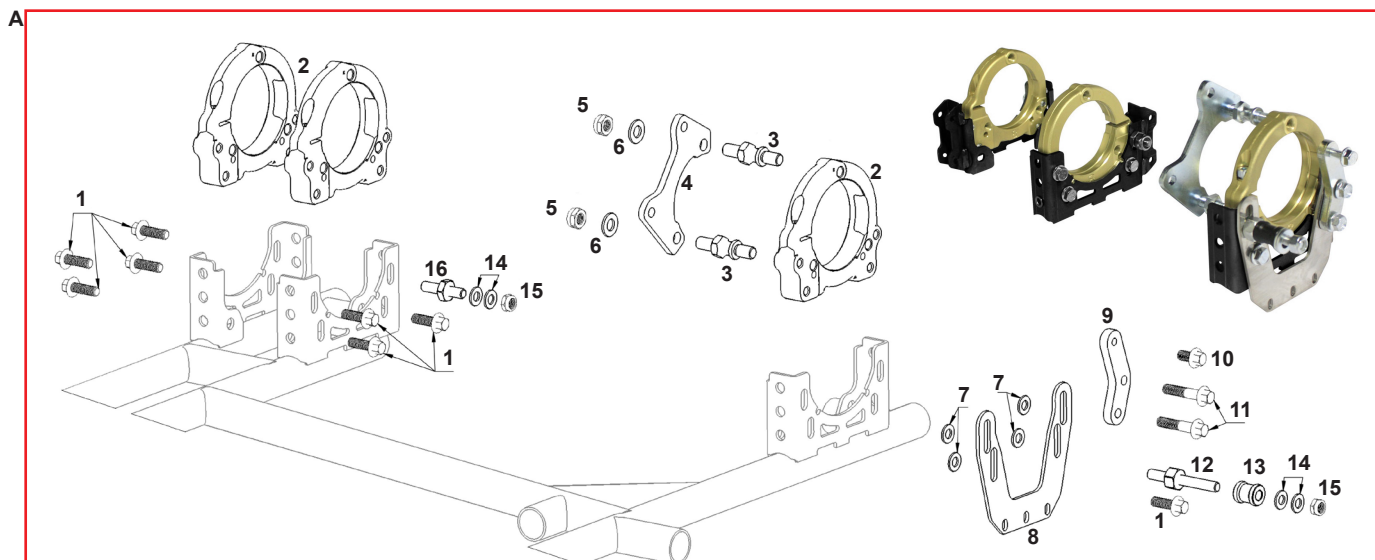
ES	COD.	DESCRIZIONE	DESCRIPTION
1	FM0.04275	Tanica LT.8,5 OK completa fumè	Fuel tank LT.8,5 OK complete fumè
1	FM0.04276	Tanica LT.8,5 KZ completa fumè	Fuel tank LT.8,5 KZ complete fumè
2	FM0.00322	Tanica LT.8,5 KZ completa bianca	Fuel tank LT.8,5 KZ complete white
2	FM0.00138	Tanica LT.8,5 OK completa bianca	Fuel tank LT.8,5 OK complete white
3	FM0.04306	Tanica LT.5 con inserto completa FS4	Fuel tank LT.5 whit insert complete FS4
4	AFS.02766	Tanica LT.3,5 mini completa	Fuel tank LT.3,5 mini complete
5	AFS.04361	Tanica LT.3,5 mini completa fumè	Fuel tank LT.3,5 mini complete fumè
6	AFS.01383	Tappo tanica mini nero	Fuel tank cap mini black
7	AFS.03611	Guarnizione tappo tanica mini	Fuel tank cap mini gasket
8	AFS.00143	Tappo tanica	Fuel tank cap
9	AFN.00144	Guarnizione tappo tanica	Fuel tank cap rubber seal
10	AFS.01982	Raccordo T festo	T-fitting festo
11	AFS.01981	Raccordo Y festo	Y-fitting festo
12	AFN.01380	Rondella 10-16x1 rame	Copper washer 10-16x1
13	AFS.00325	Dado raccordo tanica	Nut fitting tank
14	AFN.00323	Rondella 10-16x1 fibra	Fiber washer 10-16x1
15	SZ0.00324	Raccordo ritorno tanica KZ	Return fitting KZ
16	AFN.01379	Or raccordo tanica	Fuel tank fitting o-ring
17	SL1.00147	Pescante	Fuel tank catch
18	AFS.00142	Tappino pescante tanica (rosso)	Fuel research fitting tap (red)
19	SL1.00149	Raccordo pescante tanica	Fuel tank catch fitting
20	AFS.00141	Tappino sfiato tanica (nero)	Cap fuel tank (black)
21	SL1.00151	Raccordo sfiato DD/KZ	Bleeder fitting DD/KZ
22	CRG.00147	Pescante tanica LT.8,5 completo	Fuel tank LT.8,5 suction fitting
23	AFS.00753	Tanica recupero	Recovery tank
24	AFS.01016	Filtro benzina	Fuel filter
	AMS.00139	Tubo benzina al metro	Fuel pipe per meter

	<b>COD.</b>	<b>DESCRIZIONE</b>	<b>DESCRIPTION</b>
	FBN.05217S	Assale 30 950 nero S	Axle 30 950 black S
	FBN.05217	Assale 30 950 nero M	Axle 30 950 black M
	FBN.05217H	Assale 30 950 nero H	Axle 30 950 black H
DD2	FBN.01663	Assale 40 DD2 1040 M	Axle 40 DD2 1040 M
	FBN.01663S01	Assale 40 DD2 1040 S	Axle 40 DD2 1040 S
	FBN.01663H01	Assale 40 DD2 1040 H	Axle 40 DD2 1040 H
M20	FBN.00155	Assale 50 M20 std nero 1020	Axle 50 M20 std black 1020
	FBN.00155.1040	Assale 50 M20 std nero 1040	Axle 50 M20 std black 1040
	FBN.00155.1060	Assale 50 M20 std nero 1060	Axle 50 M20 std black 1060
	FBN.01313.1020	Assale 50 M20 std nero R 1020	Axle 50 M20 std black R 1020
	FBN.01313	Assale 50 M20 std nero R 1040	Axle 50 M20 std black R 1040
	FBN.01313.1060	Assale 50 M20 std nero R 1060	Axle 50 M20 std black R 1060
M22	FBN.02977	Assale 50 M22 std nero 1020	Axle 50 M22 std black 1020
S20	FBN.01309	Assale 50 S20 std nero 1020	Axle 50 S20 std black 1020
	FBN.01309.1040	Assale 50 S20 std nero 1040	Axle 50 S20 std black 1040
	FBN.01309.1060	Assale 50 S20 std nero 1060	Axle 50 S20 std black 1060
S25	FBN.01311	Assale 50 S25 std nero 1020	Axle 50 S25 std black 1020
	FBN.01311.1040	Assale 50 S25 std nero 1040	Axle 50 S25 std black 1040
	FBN.01311.1060	Assale 50 S25 std nero 1060	Axle 50 S25 std black 1060
T1	FBN.155T1	Assale 50 T1 nero 1020	Axle 50 T1 black 1020
	FBN.155T1.1040	Assale 50 T1 nero 1040	Axle 50 T1 black 1040
T2	FBN.155T2	Assale 50 T2 nero 1020	Axle 50 T2 black 1020
	FBN.155T2.1040	Assale 50 T2 nero 1040	Axle 50 T2 black 1040
	FBN.155T2.1060	Assale 50 T2 nero 1060	Axle 50 T2 black 1060
	FBN.T2RIN	Assale 50 T2 nero Rin. 1020	Axle 50 T2 black R 1020
	FBN.T2RIN.1040	Assale 50 T2 nero Rin. 1040	Axle 50 T2 black R 1040
	FBN.T2RIN.1060	Assale 50 T2 nero Rin. 1060	Axle 50 T2 black R 1060
	FBN.155T3	Assale 50 T3 nero 1020	Axle 50 T3 black 1020
	FBN.155T3.1040	Assale 50 T3 nero 1040	Axle 50 T3 black 1040
	FBN.155T3.1060	Assale 50 T3 nero 1060	Axle 50 T3 black 1060
T4	FBN.155T4	Assale 50 T4 nero 1020	Axle 50 T4 black 1020
	FBN.155T4.1040	Assale 50 T4 nero 1040	Axle 50 T4 black 1040
	FBN.155T4.1060	Assale 50 T4 nero 1060	Axle 50 T4 black 1060
T5	FBN.155T5	Assale 50 T5 nero 1020	Axle 50 T5 black 1020
	FBN.155T5.1040	Assale 50 T5 nero 1040	Axle 50 T5 black 1040
	FBN.T5RIN	Assale 50 T5+R 1040 nero	Axle 50 T5 black stiffened 1040
T6	FBN.155T6	Assale 50 T6 nero 1020	Axle 50 T6 black 1020
	FBN.155T6.1040	Assale 50 T6 nero 1040	Axle 50 T6 black 1040
	FBN.155T6.1060	Assale 50 T6 nero 1060	Axle 50 T6 black 1060
<b>1</b>	FKG.02627	Kit bussola assale DD2 oro	Bushing kit for axle DD2 gold
<b>2</b>	AFS.00246	Chiavetta assale 2 pioli	Rear axle keyway 2 pins
<b>3</b>	AFS.00247	Chiavetta assale 3 pioli	Rear axle keyway 3 pins
<b>4</b>	FL1.01024	Rinforzo interno assale nylon 2,5	Nylon internal spacer 2,5

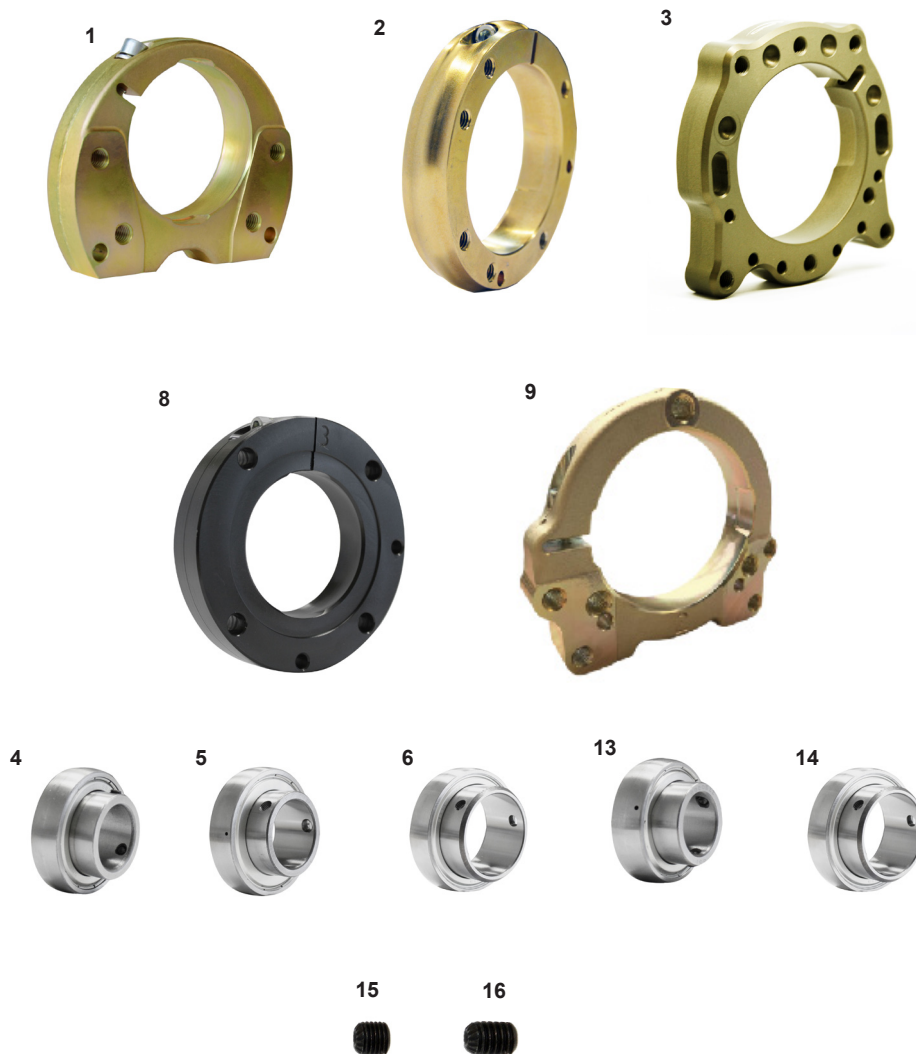


**Durezza assali - Axles thickness**

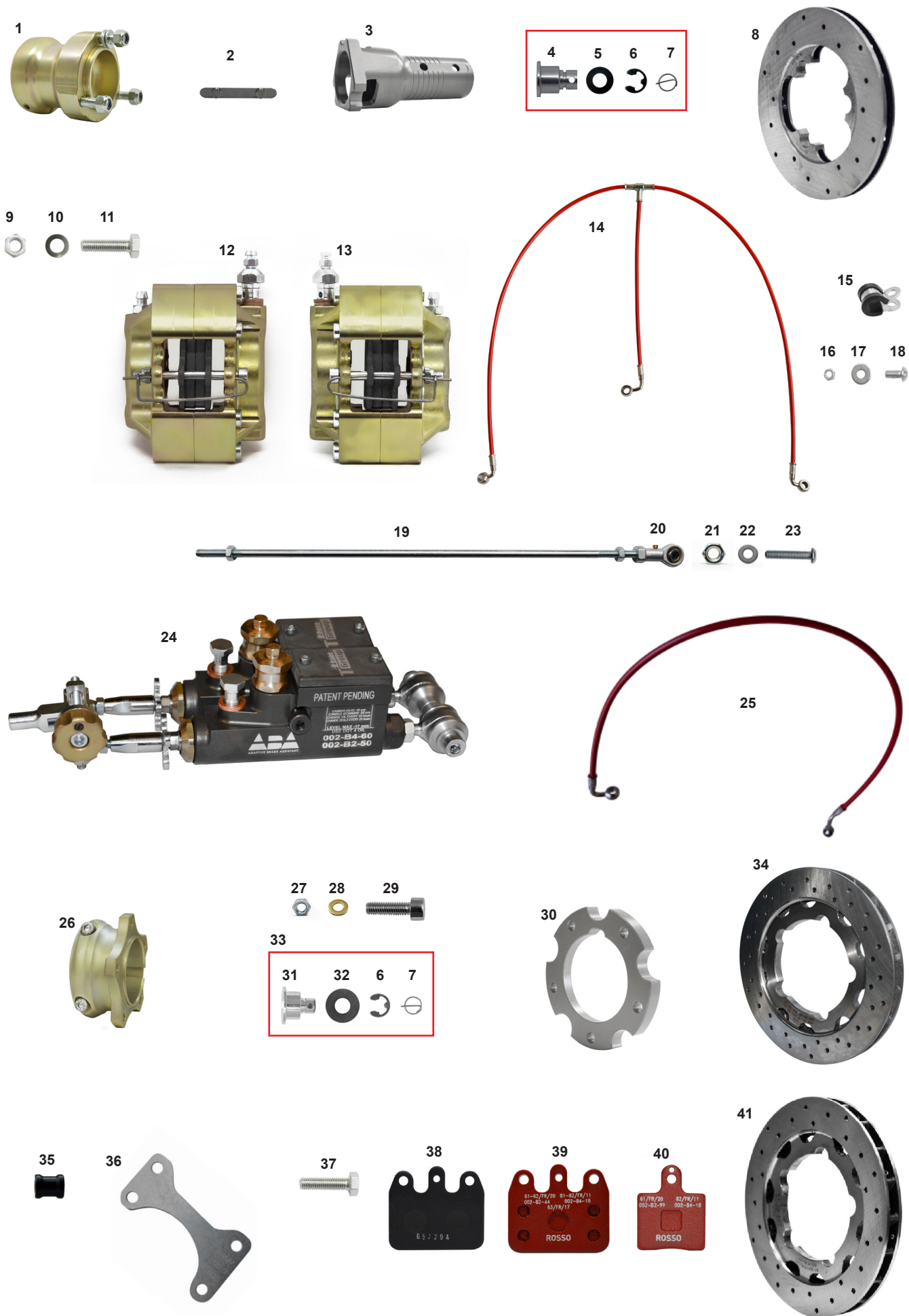
<b>Ø30</b>		<b>Ø40</b>		<b>Ø50 2mm</b>		<b>Ø50 2,3mm</b>	
<b>S</b>	HB 90 - 100	<b>S</b>	HB 120 - 130	<b>S20</b>	HB 60 - 70	<b>M20/22</b> HB 160 - 170	
<b>M</b>	HB 140 - 150	<b>M</b>	HB 170 - 180	<b>T3</b>	HB 90 - 100		
<b>H</b>	HB 210 - 220	<b>H</b>	HB 180 - 200	<b>T6</b>	HB 110 - 120	<b>Ø50 2,5mm</b>	
				<b>T7</b>	HB 140 - 150		
				<b>M20</b>	HB 160 - 170	<b>S25</b>	HB 80 - 90
				<b>T2</b>	HB 200 - 210	<b>T1</b>	HB 110 - 120
				<b>T5</b>	HB 230 - 250	<b>T4</b>	HB 130 - 140



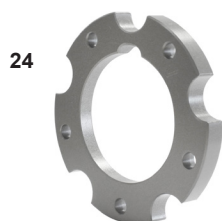
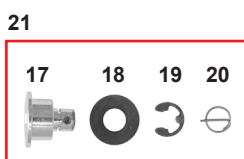
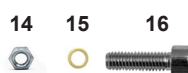
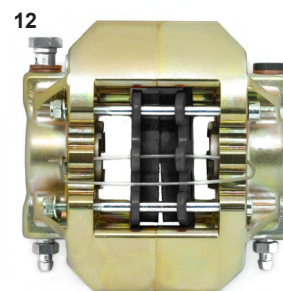
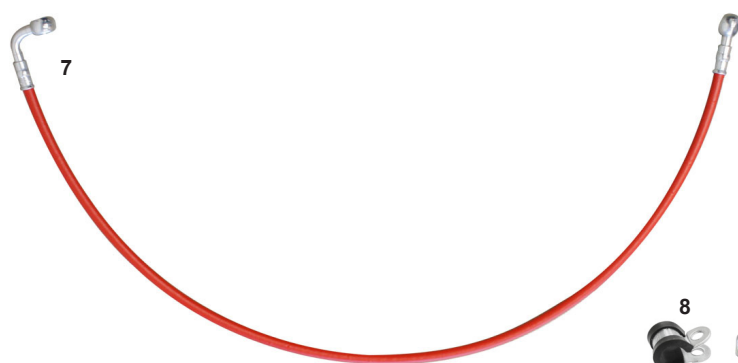
ES COD.	DESCRIZIONE	DESCRIPTION
1 AFN.00968	Vite M 8x25 flangiata	M 8x25 flanged screw
2 FMG.03321	Flangia assale 50 oro regolabile 2	Axle flange 50 adjustable system 2 gold
3 FMG.03323	Flangia assale 50 oro regolabile 6	Axle flange 50 adjustable system 6 gold
4 FMG.03322	Prigioniero M10x23 piastra pinza V05	M 10x23 stud brake caliper support V05
5 FC0.02869	Piastra supporto pinza V05	Brake caliper support V05
6 AFN.00657	Dado M10 autoblock basso	Nut M10 low self-locking
7 AFN.01637	Rondella 10,5-20x2	Washer 10,5-20x2
8 AFN.00129	Rondella 8,5-17x1,5	Washer 8,5-17x1,5
9 AML.02872	Supporto salvadisco	Disc protection support
10 SZ0.03143	Staffa attacco supporto flangia	Plate for seat support reinforcement
11 AFN.03149	Vite M 8x20 flangiata	M 8x20 flanged head screw
12 AFN.00284	Vite M 8x38 flangiata	M 8x38 flanged head screw
13 SZ0.03145	Prigioniero lungo modello X2	Long stud model X2
14 FAN.01462	Spessore pinza 8,5x18x21 ibrido	Caliper spacer 8,5x18x21 hybrid
15 AFN.00108	Rondella 8,5-18x2	Washer 8,5-18x2
16 AFN.00128	Dado M8 autoblock alto	Nut M8 high self-locking
17 SZ0.03144	Prigioniero corto modello X2	Short stud model X2



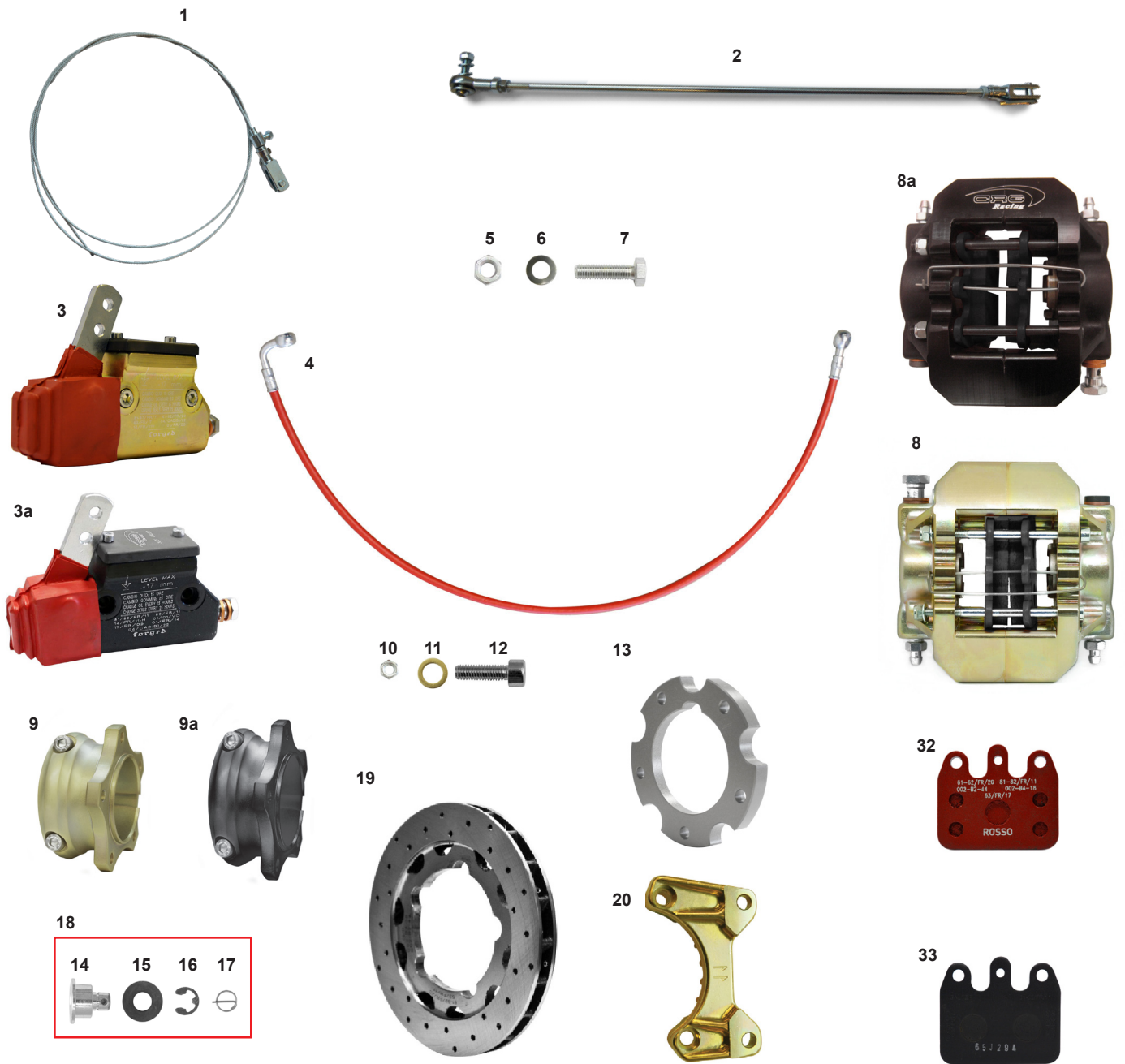
ES COD.	DESCRIZIONE	DESCRIPTION
1	FMG.00512 Flangia assale 30 Mini	Axle flange 30 Mini
2	FMG.03418 Flangia assale 50 ibrido R-Line all. oro	Axle flange 50 hybrid R-Line gold aluminum
3	FMG.04951 Flangia assale 50 ibrido GLM alluminio oro	Axle flange 50 hybrid GLM gold aluminum
4	AFN.00655 Cuscinetto assale 30 con grani	Axle bearing 30 with grub screws
5	AFN.00448 Cuscinetto assale 40 con grani	Axle bearing 40 with grub screws
6	AFN.01356 Cuscinetto assale 50-80 con grani	Axle bearing 50-80 with grub screws
7	AFN.01372 Grano M8x8 cuscinetto assale 40/50	Grub screw M8x8 for axle bearing 40/50
8	FMN.02413 Flangia assale 30 4F NA3 completa	Axle flange 30 4H mini NA3 complete
9	FMG.02951 Flangia assale 50 oro riduzione passo 2	Axle flange 50 adjust. system 2
10	FMG.02940 Flangia assale 50 oro riduzione passo 4	Axle flange 50 adjust. system 4
11	FMG.02939 Flangia assale 50 oro riduzione passo 6	Axle flange 50 adjust. system 6
12	FMG.02886 Flangia assale 50 oro riduzione passo 8	Axle flange 50 adjust. system 8
13	AFN.00396 Cuscinetto assale 25 con grani	Axle bearing 25 with grub screws
14	AFN.00157 Cuscinetto assale 50-90 con grani	Axle bearing 50-90 with grub screws
15	AFN.01373 Grano M6x6 passo fine	Grub screw M6x6 thin pitch



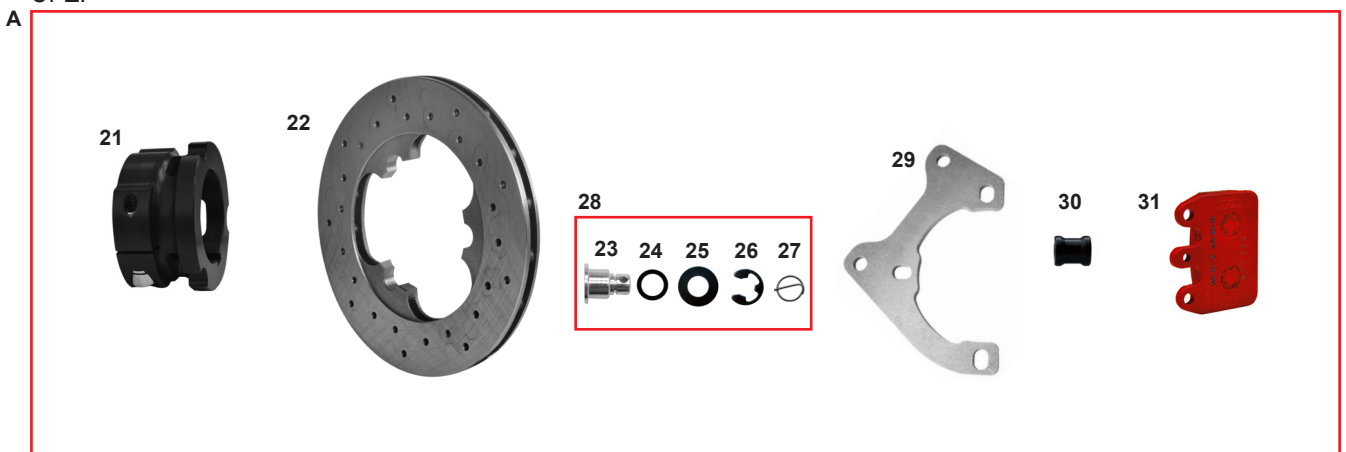
ES COD.	DESCRIZIONE	DESCRIPTION
MONT.KZ-oro.V13-180	Impianto frenante KZ V13 180 oro	Brake system KZ V13 180 gold
1 FMG.05666	Mozzo ant. KZ 40x80 R2.0 all. oro compl.	Front hub KZ 40x80 R2.0 alu. gold compl.
2 AFS.00246	Chiavetta assale 2 pioli	Rear axle keyway 2 pins
3 FMN.01893	Mozzo disco ant. all. KZ V11 25 compl.	Alu. front brake disc hub V11 KZ 25 compl.
4 SBN.00372	Bussola disco freno anteriore V11	Front brake disc V11 bush
5 AFN.00230	Rondella disco freno elastica	Brake disc elastic washer
6 AFN.00231	Seeger Ø8 disco freno	Circlip Ø8 brake disc
7 AFS.00232	Spina elastica Ø10 disco freno	Elastic pin Ø10 brake disc
8 FL1.04225	Disco freno anteriore V11 154 std	Brake disc front V11 154 std
9 AFN.00286	Dado M8 metalblock	Nut M8 metalblock
10 AFN.00047	Rondella 8 ondulata	Undulated washer 8
11 AFN.00827	Vite M 8x30 cilindrica	M 8x30 socket head screw
12 FMG.4961S	Pinza anteriore oro completa sx	Front caliper gold complete left
13 FMG.4961D	Pinza anteriore oro completa dx	Front caliper gold complete right
14 AFS.05832	Tubo freno tris ant. occhiello rosso ABA	Front brake hose tris ABA red eye
15 AFN.03912	Fascetta ferma tubo freno Ø6	Brake tube clip Ø6
16 AFN.00106	Dado M 6 autoblock basso	Nut M 6 low self-locking
17 AFN.00361	Rondella 5,5-15x1,5	Washer 5,5-15x1,5
18 AFN.00359	Vite M 5x12 bombata	M 5x12 convex head screw
19 FK0.03936	Asta freno montata cm.39	Brake rod assy cm.39
20 AFS.05848	Uniball M6 femmina foro	Uniball M6 female hole
21 AFN.00360	Dado M5 autoblock basso	Nut M5 low self-locking
22 AFN.00361	Rondella 5,5-15x1,5	Washer 5,5-15x1,5
23 AFN.04636	Vite M6x30 bombata	M 6x30 convex head screw
24 FM0.05961	Pompa freni doppia KZ ABA completa	ABA master cylinder double KZ complete
25 AFS.05831	Tubo freno mm735 ABA post. occhiello	Brake tube ABA rear eyelet mm735
26 FMG.06224	Mozzo disco post. 50 R2.1 oro compl.	Rear disc hub aluminum 50 R2.1 gold compl.
27 AFN.00234	Dado M 6 metalblock	Nut M 6 metalblock
28 AFN.06156	Rondella 6,5-10x1 acciaio inox	Washer 6,5-10x1 inox
29 AFN.00183	Vite M 6x20 cilindrica	M 6x20 socket head screw
30 SAN.01592	Flangia disco posteriore V11	Rear brake disc flange V11
31 SBN.01660	Bussola disco freno posteriore V11	Rear brake disc V11 bushing
32 AFN.01677	Rondella disco freno elastica V11	Rear brake disc elastic washer V11
33 FK0.01660	Bussola disco freno post. V11 compl.	Rear brake disc V11 bush complete
34 FL1.05827	Disco freno posteriore V13 Ø180 R2.0	Rear brake disc V13 Ø180 R2.0
35 FAN.01462	Spessore pinza 8,5x18x21 ibrido	Caliper spacer hybrid 8,5x21x18
36 SZ0.05876	Piastra supporto pinza V13 Ø180 R2.0	Rear brake caliper plate V13 Ø180 R2.0
37 AFN.00107	Vite M8x25 esagonale	M8x25 hexagonal head screw
38 AFS.04916	Pastiglia freno posteriore V11 nera	Rear brake pad V11 black
39 AFS.01745	Pastiglia freno post. V11 rossa	Rear brake pad V11 red
40 AFS.02997	Pastiglia freno anteriore rossa V11	Front brake pad V11 red
OPZ.41 FL1.04224	Disco freno posteriore V11 192 STD	Rear brake disc V11 192 STD
SZ0.06644	Piastra supporto pinza V13 192 R2.0	Rear brake disc V13 ø192 R2.0



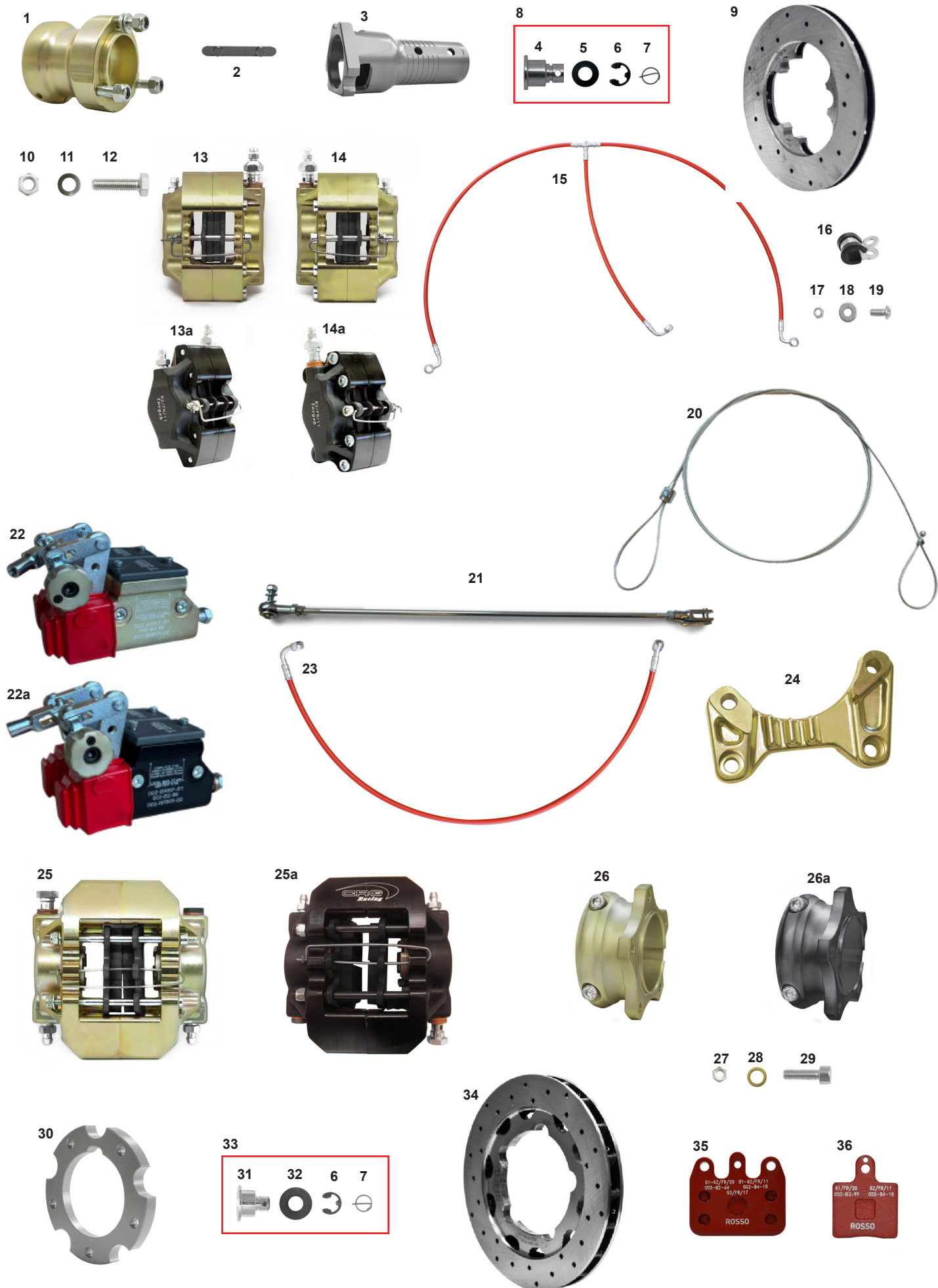
ES COD.	DESCRIZIONE	DESCRIPTION
MONT.	OK-oro V13 180 Impianto frenante OK V13 180 MG oro	Brake system OK V13 180 MG gold
<b>1</b>	SBN.00744 Asta freno cm.38	Brake rod cm.38
<b>2</b>	AFS.05848 Uniball M6 femmina foro	Uniball M6 female hole
	AFS.01364 Filo frizione	Clutch cable
	AFS.00514 Morsetto filo	Cable clamp
<b>3</b>	AFN.00360 Dado M5 autoblock basso	Nut M5 low self-locking
<b>4</b>	AFN.00361 Rondella 5,5-15x1,5	Washer 5,5-15x1,5
<b>5</b>	AFN.04636 Vite M6x30 bombata	M 6x30 convex head acrew
<b>6</b>	FM0.05362 Pompa freni ABA completa	ABA master cylinder complete
<b>7</b>	AFS.05831 Tubo freno posteriore ABA occ. 735mm	Brake tube ABA rear eyelet 735mm
<b>8</b>	AFN.03912 Fascetta ferma tubo freno Ø6	Brake tube clip Ø6
<b>9</b>	AFN.00286 Dado M 8 metalblock	Nut M 8 metalblock
<b>10</b>	AFN.00047 Rondella 8 ondulata	Undulated washer 8
<b>11</b>	AFN.00827 Vite M 8x30 cilindrica	M 8x30 socket head screw
<b>12</b>	FMG.04962 Pinza freno post. completa V11 oro	Rear brake caliper complete V11 gold
<b>13</b>	FMG.06224 Mozzo disco post. all. 50 R2.1 oro compl.	Rear disc hub alu. 50 R2.1 gold complete
<b>14</b>	AFN.00234 Dado M 6 metalblock	Nut M 6 metalblock
<b>15</b>	AFN.06156 Rondella 6,5-10x1 acciaio inox	Washer 6,5-10x1 inox
<b>16</b>	AFN.00183 Vite M 6x20 cilindrica	M 6x20 socket head screw
<b>17</b>	SBN.01660 Bussola disco freno posteriore V11	Rear brake disc V11 bushing
<b>18</b>	AFN.01677 Rondella disco freno elastico V11	Rear brake disc elastic washer V11
<b>19</b>	AFN.00231 Seeger Ø8 disco freno	Circlip Ø8 brake disc
<b>20</b>	AFS.00232 Spina elastica Ø10 disco freno	Elastic pin Ø10 brake disc
<b>21</b>	FK0.01660 Bussola disco freno posteriore V11 compl.	Rear brake disc V11 bush complete
<b>22</b>	FL1.05827 Disco freno posteriore V13 Ø180 R2.0	Rear brake disc V13 Ø180 R2.0
<b>23</b>	FAN.01462 Spessore pinza 8,5x18x21 ibrido	Caliper spacer hybrid 8,5x18x21
<b>24</b>	SAN.01592 Flangia disco posteriore V11	Rear brake disc flange V11
<b>25</b>	SZO.05876 Piastra supporto pinza V13 Ø180 R2.0	Rear brake disc V13 Ø180 R2.0
<b>26</b>	AFN.00107 Vite M8x25 esagonale	M8x25 hexagonal head screw
<b>27</b>	AFS.01745 Pastiglia freno posteriore V11 rossa	Rear brake pad V11 red
<b>28</b>	AFS.04916 Pastiglia freno posteriore V11 nera	Rear brake pad V11 black
OPZ. <b>29</b>	FL1.04224 Disco freno posteriore V11 192 STD	Rear brake disc V11 192 STD



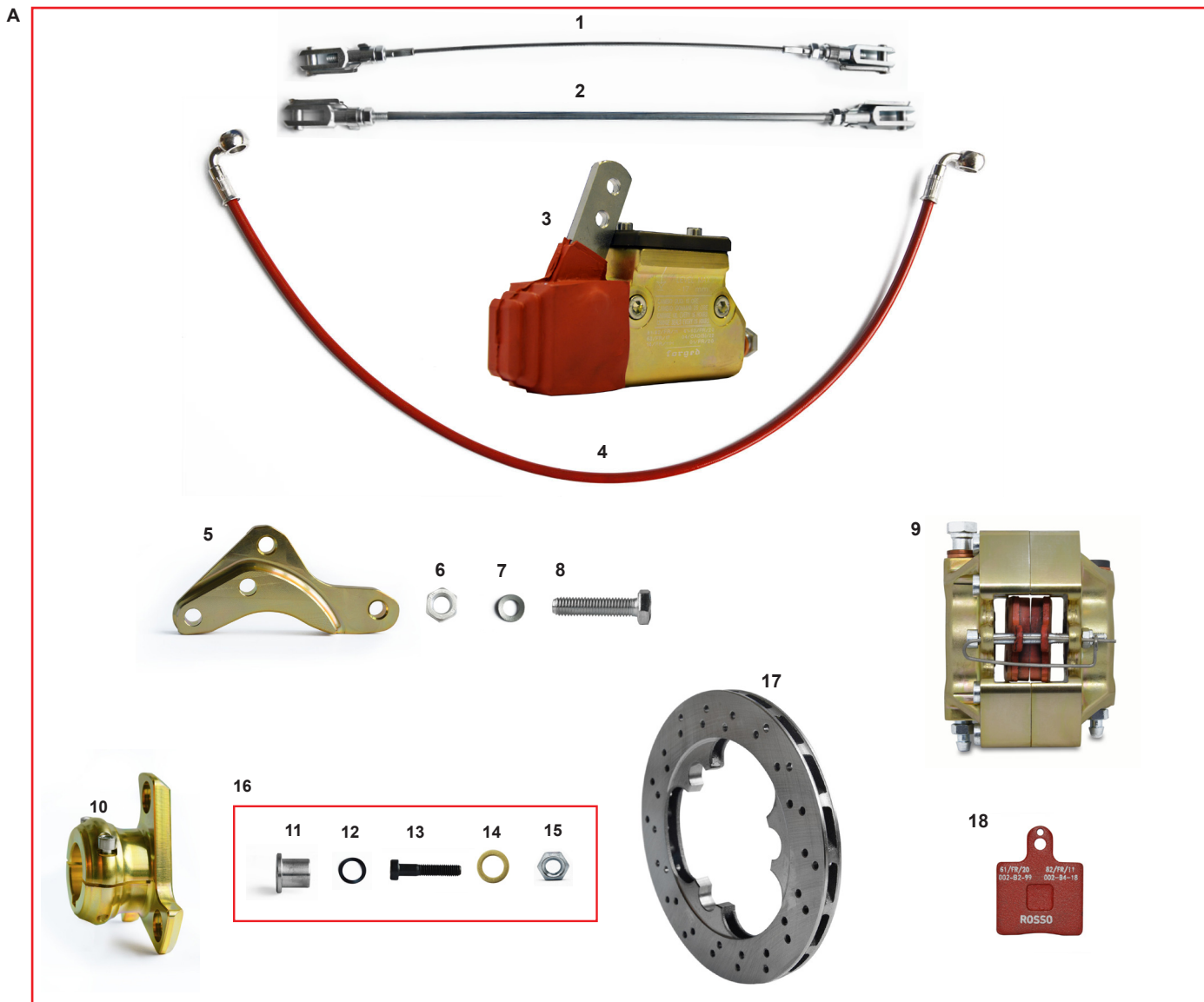
OPZ.



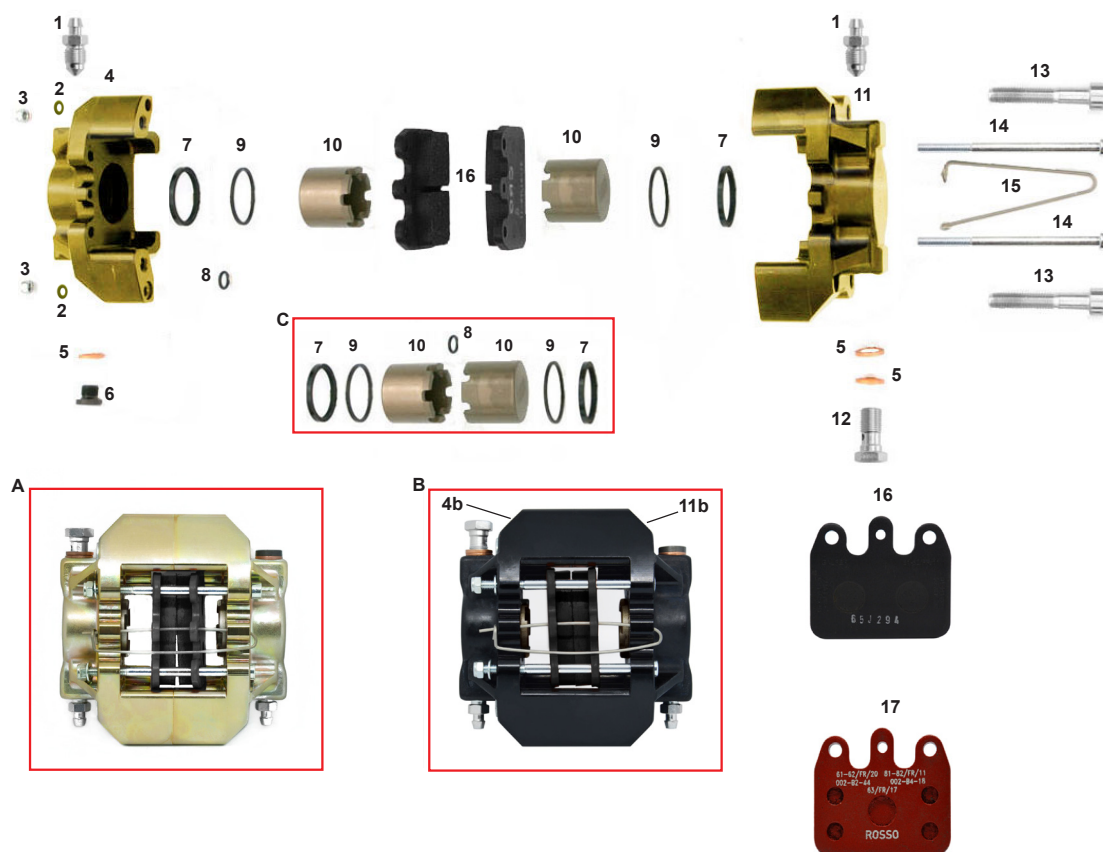
ES	COD.	DESCRIZIONE	DESCRIPTION
	MONT.T01Z.oro	Impianto frenante OK V11 192 MG oro	Brake system OK V11 192 MG gold
	MONT.T01Z.nero	Impianto frenante OK V11 192 MG nero	Brake system OK V11 192 MG black
<b>1</b>	FK0.06421	Cavo freno montato per ped. forgiato	Safety cable assy for forg. pedal
<b>2</b>	FK0.06459	Asta freno mont. cm.45 per ped. forgiato	Brake rod assy cm.45 for forg. pedal
<b>3</b>	FMG.05591	Pompa freni V11 compl. oro OK-OKJ	Rear master cylinder V11 gold compl. OK-OKJ
<b>3a</b>	FM0.05591	Pompa freni V11 compl. nero OK-OKJ	Rear master cylinder V11 bl. compl. OK-OKJ
	AFS.00240	Tube freno 720 V11 posteriore occh.	Brake tube V11 rear eyelet 720mm
<b>4</b>	AFN.00286	Dado M 8 metalblock	Nut M 8 metalblock
<b>5</b>	AFN.00047	Rondella 8 ondulata	Undulated washer 8
<b>6</b>	AFN.00107	Vite M 8x25 esagonale	M 8x25 hexagonal head screw
<b>7</b>	FMG.04962	Pinza freno post. V11 nera G oro	Rear brake caliper V11black G gold
<b>8</b>	FMN.04962	Pinza freno post. V11 nero	Rear brake caliper V11 black
<b>8a</b>	FMG.06224	Mozzo disco post. all. 50 R2.1 oro compl.	Rear disc hub alu. 50 R2.1 gold complete
<b>9</b>	FMN.06224	Mozzo disco post. all. 50 R2.1 nero compl.	Rear disc hub alu. 50 R2.1 black complete
<b>9a</b>	AFN.00234	Dado M 6 metalblock	Nut M 6 metalblock
<b>10</b>	AFN.06156	Rondella 6,5-10x1 acciaio inox	Washer 6,5-10x1 inox
<b>11</b>	AFN.00183	Vite M 6x20 cilindrica	M 6x20 socket head screw
<b>12</b>	SAN.01592	Flangia disco posteriore V11	Rear brake disc flange V11
<b>13</b>	SBN.01660	Bussola disco freno posteriore V11	Rear brake disc V11 bushing
<b>14</b>	AFN.01677	Rondella disco freno elastica V11	Rear brake disc elastic washer V11
<b>15</b>	AFN.00231	Seeger Ø8 disco freno	Circlip Ø8 brake disc
<b>16</b>	AFS.00232	Spina elastica Ø10 disco freno	Elastic pin Ø10 brake disc
<b>17</b>	FK0.01660	Bussola disco freno posteriore V11 compl.	Rear brake disc V11 bush complete
<b>18</b>	FL1.04224	Disco freno posteriore V11 Ø192 STD	Rear brake disc V11 Ø192 STD
<b>19</b>	FAG.05004	Piastra supporto pinza V11 Ø192 oro	Caliper support V11 Ø192 gold
<b>20</b>	FAN.05004	Piastra supporto pinza V11 Ø192 nero	Caliper support V11 Ø192 black
OPZ. <b>A</b>	FK0.04542	Kit trasformazione V11 da Ø192>Ø180	Trasformation kit V11 from Ø192>Ø180
<b>21</b>	FM0.04299	Mozzo disco posteriore 50 all. V11 no viti	Rear disc hub 50 aluminum V11 no screws
<b>22</b>	FL1.00373	Disco freno posteriore V11 Ø180	Rear brake disc V11 Ø180
<b>23</b>	SBN.00372	Bussola disco freno anteriore V11	Front brake disc V11 bush
<b>24</b>	AFN.04517	Rasamento 14 - 20x0,2 acciaio	Iron washer 14 - 20x0,2
<b>25</b>	AFN.00230	Rondella disco freno elastica	Rear brake disc elastic washer
<b>26</b>	AFN.00231	Seeger Ø8 disco freno	Circlip Ø8 brake disc
<b>27</b>	AFS.00232	Spina elastica Ø10 disco freno	Elastic pin Ø10 brake disc
<b>28</b>	FK0.00372	Bussola disco freno ant. V11 completo	Front brake disc V11 bush complete
<b>29</b>	FZ0.04331	Piastra supporto pinza V11 Ø180	Rear brake caliper plate V11 Ø180
<b>30</b>	FAN.01462	Spessore pinza 8,5x18x21 ibrido	Caliper spacer black 8,5x18x21 hybrid
<b>31</b>	AFS.04205	Pastiglia freno post. V11 14,5 mm rossa	Rear brake pad V11 14,5 mm red
<b>32</b>	AFS.01745	Pastiglia freno posteriore V11 rossa	Rear brake pad V11 red
<b>33</b>	AFS.04916	Pastiglia freno posteriore V11 nera	Rear brake pad V11 black



ES COD.	DESCRIZIONE	DESCRIPTION
MONT.T01V.Oro	Impianto frenante KZ V11 192 oro	Brake system KZ V11 192 gold
MONT.T01V.Nero	Impianto frenante KZ V11 192 MG nero	Brake system KZ V11 192 black
<b>1</b> AFS.05687	Mozzo anteriore KZ 40x80mm R2.0 MG	Magnesium front hub KZ 40x80 R2.0
<b>2</b> AFS.00246	Chiavetta assale 2 pioli	Rear axle keyway 2 pins
<b>3</b> FMN.01893	Mozzo disco ant. all. V11 KZ 25 completo	Alu. front brake disc hub V11 KZ 25 complete
<b>4</b> SBN.00372	Bussola disco freno anteriore V11	Front brake disc V11 bush
<b>5</b> AFN.00230	Rondella disco freno elastica	Rear brake disc elastic washer
<b>6</b> AFN.00231	Seeger D8 disco freno	Circlip D8 brake disc
<b>7</b> AFS.00232	Spina elastica D10 disco freno	Elastic pin D10 brake disc
<b>8</b> FK0.00372	Bussola disco freno ant. V11 completo	Front brake disc V11 bush complete
<b>9</b> FL1.04225	Disco freno anteriore V11 154 std	Brake disc front V11 154 std
<b>10</b> AFN.00286	Dado M8 metalblock	Nut M8 metalblock
<b>11</b> AFN.00047	Rondella 8 ondulata	Undulated washer 8
<b>11</b> AFN.00107	Vite M 8x25 esagonale	M 8x25 hexagonal head screw
<b>12</b> AFN.00827	Vite M 8x30 cilindrica	M 8x30 socket head screw
<b>13</b> FMG.4961S	Pinza ant.V11 nera G sx oro compl.	Front brake cal. V11 bl. G L. gold compl.
<b>14</b> FMG.4961D	Pinza ant.V11 nera G dx oro compl.	Front brake cal. V11 bl. G L. gold compl.
<b>13a</b> FMN.4961S	Pinza ant.V11 nera G sx nero compl.	Front brake cal. V11 bl. G L. black compl.
<b>14a</b> FMN.4961D	Pinza ant.V11 nera G dx nero compl.	Front brake cal. V11 bl. G L. black compl.
<b>15</b> AFS.00336	Tubo freno tris anteriore V11 occhiello	Front brake hose tris V11 eyelet
<b>16</b> AFN.03912	Fascetta ferma tubo freno D6	Brake tube clip D6
<b>17</b> AFN.00360	Dado M 5 autoblock basso	Nut M 5 low self-locking
<b>18</b> AFN.00361	Rondella 5,5-15x1,5	Washer 5,5-15x1,5
<b>19</b> AFN.00359	Vite M 5x12 bombata	M 5x12 convex head screw
<b>20</b> FK0.06422	Cavo freno montato KZ per ped. forgiato	Safety cable assy KZ for forg. pedal
<b>21</b> FK0.06448	Asta freno montata cm.42 per ped. forgiato	Brake rod assy cm.42 for forg. pedal
<b>22</b> FMG.00329	Doppia pompa V11 + rip. KZ oro	Double master cylinder V11 with equal. gold
<b>22a</b> FM0.00329	Doppia pompa V11 + rip. KZ	Double master cylinder V11 with equal.
<b>23</b> AFS.00240	Tubo freno mm 720 V11 post occhiello	Brake tube V11 rear eyelet mm 720
<b>24</b> FAG.05004	Piastra supp. pinza post. V11 Ø192 oro	Rear caliper support V11 Ø192 black G gold
<b>25</b> FMG.04962	Pinza freno post. V11 nera G oro	Rear brake caliper V11 black G gold
<b>25a</b> FMN.04962	Pinza freno post. V11 nera G nero	Rear brake caliper V11 black G black
<b>26</b> FMG.06224	Mozzo disco post all. 50 R2.1 oro compl.	Rear disc hub alu. 50 R2.1 gold complete
<b>26a</b> FMN.06224	Mozzo disco post all. 50 R2.1 nero compl.	Rear disc hub alu. 50 R2.1 black complete
<b>27</b> AFN.00234	Dado M 6 metalblock	Nut M 6 metalblock
<b>28</b> AFN.06156	Rondella 6,5-10x1 acciaio inox	Washer 6,5-10x1 inox
<b>29</b> AFN.00183	Vite M 6x20 cilindrica	M 6x20 socket head screw
<b>30</b> SAN.01592	Flangia disco posteriore V11	Rear brake disc flange V11
<b>31</b> SBN.01660	Bussola disco freno posteriore V11	Rear brake disc V11 bushing
<b>32</b> AFN.01677	Rondella disco freno elastica V11 post.	Rear brake disc V11 elastic washer
<b>33</b> FK0.01660	Bussola disco freno post. V11 completo	Rear brake disc V11 bush complete
<b>34</b> FL1.04224	Disco freno posteriore V11 192 STD	Rear brake disc V11 192 STD
AFS.01727	Disco freno posteriore V11 194 (Margherita)	Rear brake disc V11 194 (Wave)
AFS.03281	Disco freno post.V11 189 STD (Margherita)	Rear brake disc V11 189 STD (Wave)
<b>35</b> AFS.01745	Pastiglia freno posteriore V11 rossa	Rear brake pad V11 red
<b>36</b> AFS.02997	Pastiglia freno anteriore V11 rossa	Front brake pad V11 red

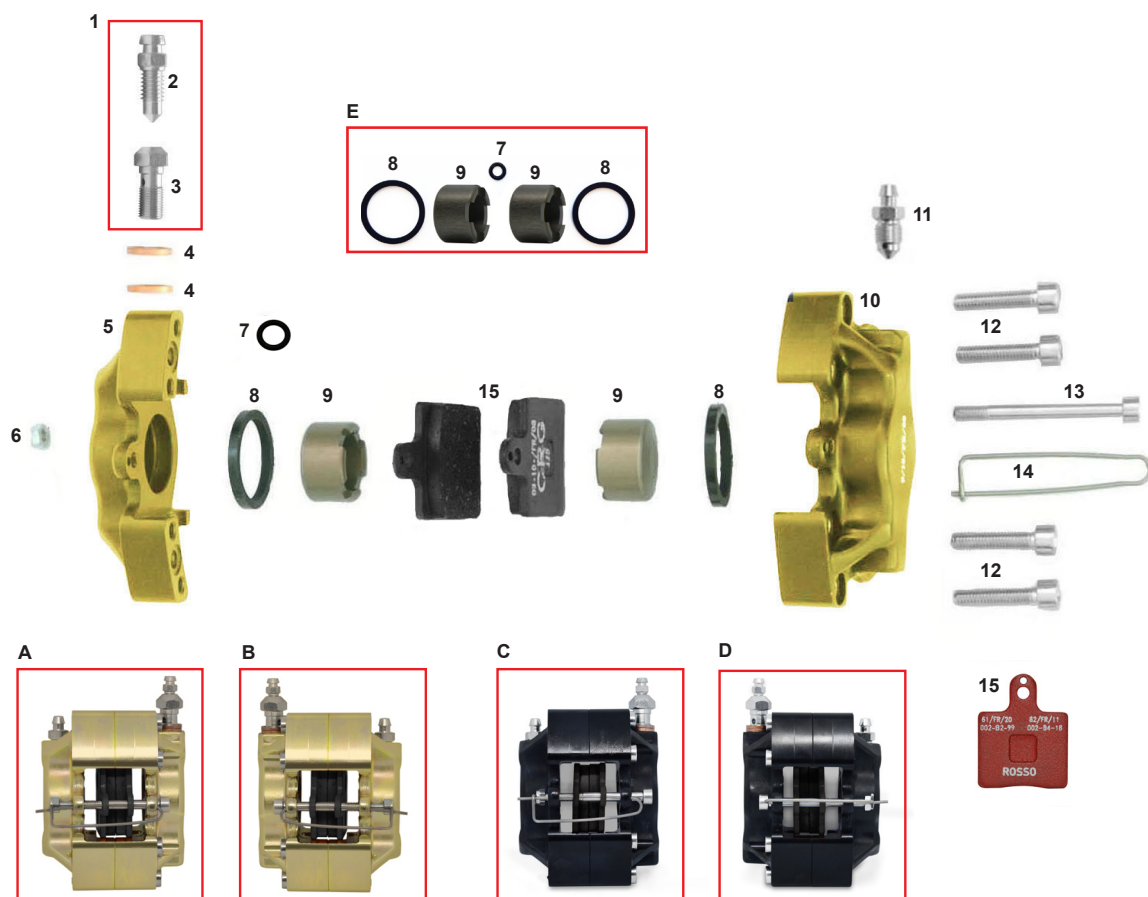


ES COD.	DESCRIZIONE	DESCRIPTION
<b>A</b> CRG.02921	Impianto mini completo oro	Mini brake system complete gold
<b>1</b> FK0.00808	Cavo freno completo cm.33 mini	Safety cable complete cm.33 mini
<b>2</b> FK0.00704	Asta freno montata cm.33 mini	Brake rod complete cm.33 mini
<b>3</b> FMG.00192	Pompa freni V11 completa oro	Rear master cylinder V11 complete gold
FM0.00192	Pompa freni V11 completa nera	Rear master cylinder V11 complete black
<b>4</b> AFS.05181	Tubo freno occhiello mm635 rosso mini	Eyelet brake tube mm635 red mini
<b>5</b> SAG.05076	Supporto pinza mini alluminio Ø165 oro	Brake caliper support mini alu. Ø165 gold
<b>6</b> AFN.00286	Dado M 8 metalblock	Nut M 8 metalblock
<b>7</b> AFN.00047	Rondella 8 ondulata	Undulated washer 8
<b>8</b> AFN.00349	Vite M 8x35 esagonale	M 8x35 hexagonal head screw
<b>9</b> FMG.00366	Pinza freno Mini cadet oro	Brake caliper mini cadet gold
FM0.00366	Pinza freno Mini cadet nera	Brake caliper mini cadet black
<b>10</b> FMG.05078	Mozzo disco post. all. 30 Mini compl. oro	Rear brake disc hub alu. 30 mini compl. gold
FMN.05078	Mozzo disco post. all. 30 Mini compl. nero	Rear brake disc hub alu. 30 mini compl. black
<b>11</b> SZ0.05077	Bussola disco freno vs2.0 Ø17	Rear brake disc bush vs2.0 Ø17
<b>12</b> AFN.05075	Rondella 17-24x0.3 ondulata per disco	Undulated washer 17-24x0.3 for brake disc
<b>13</b> AFN.05194	Vite M 6x30 cilindrica testa bassa	Socket head screw 6x30 low
<b>14</b> AFN.06156	Rondella 6,5-10x1 acciaio inox	Washer 6,5-10x1 inox
<b>15</b> AFN.00234	Dado M6 metalblock	Nut M6 metalblock
<b>16</b> FK0.05077	Bussola disco freno mini Ø17 completa	Rear brake disc bush Ø17 complete
<b>17</b> FL1.05074	Disco freno post. mini autov. Ø165x12	Rear brake disc mini Ø165x12 self-ventilated
<b>18</b> AFS.02997	Pastiglia freno anteriore V05/09/11 rossa	Front brake pad V05/09/11 red



ES COD. DESCRIZIONE DESCRIPTION

<b>A</b>	FMG.04962	Pinza freno post. V11 oro	Rear brake caliper V11 gold
<b>B</b>	FMN.04962	Pinza freno post. V11 nero	Rear brake caliper V11 black
<b>C</b>	CRG.03022	Kit revisione pinza posteriore V11	Revision kit rear brake caliper V11
<b>1</b>	SZ0.00184	Spurgo M10	Bleeder M10
<b>2</b>	AFN.02264	Rondella 5,3-10x1	Washer 5,3-10x1
<b>3</b>	AFN.00360	Dado M5 autoblock basso	Nut M5 low self-locking
<b>4</b>	SAG.1800D	Semi pinza posteriore V11 30 dx oro	Half rear brake caliper V11 30 rh gold
<b>4b</b>	SAN.1800D	Semi pinza posteriore V11 30 dx black	Half rear brake caliper V11 30 rh black
<b>5</b>	AFN.00186	Rondella 10,5-14x2 rame	Copper washer 10,5-14x2
<b>6</b>	SBN.00369	Tappo M10 V11	Caliper cap M10 V09/10
<b>7</b>	AFS.03022	Gommino pinza posteriore V11	Rear brake caliper seal V11
<b>8</b>	AFN.00182	Or pinza V11	O-ring caliper V11
<b>9</b>	AFS.03023	Gommino parapolvere	Dust guard seal
<b>10</b>	SD1.01801	Pistoncino pinza V11 posteriore	Rear brake caliper piston V11
<b>11</b>	SAG.1800S	Semi pinza posteriore V11 30 sx oro	Half rear brake caliper V11 30 left gold
	SAN.1800S	Semi pinza posteriore V11 30 sx black	Half rear brake caliper V11 30 left black
	SZ0.00185	Raccordo M10 V11	Fitting M10 V11
	AFN.00159	Vite M 8x45 cilindrica	M 8x45 socket head screw
	AFN.01679	Vite M 5x80 cilindrica	M 5x80 socket head screw
	AFS.01682	Spina sicurezza pinza posteriore	Rear safety pin
	AFS.04916	Pastiglia freno posteriore V11 nera	Rear brake pad V11 black
	AFS.01745	Pastiglia freno posteriore V11 rossa	Rear brake pad V11 red

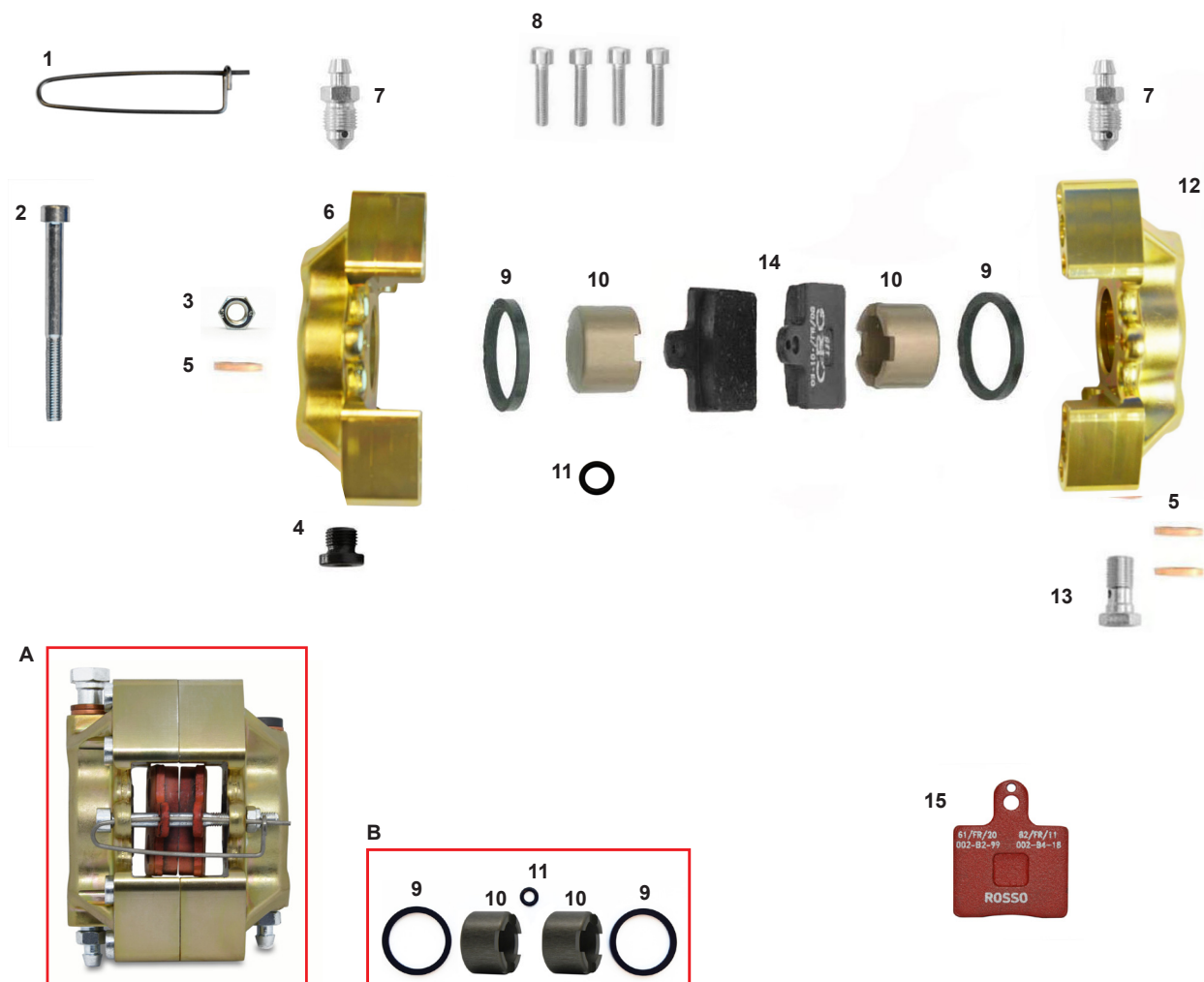


ES COD.

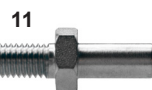
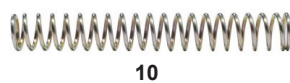
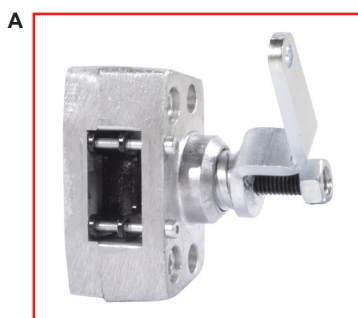
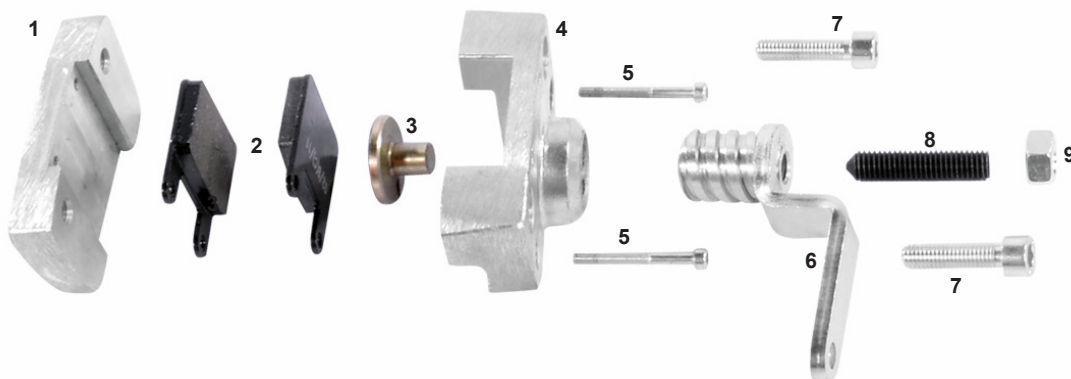
DESCRIZIONE

DESCRIPTION

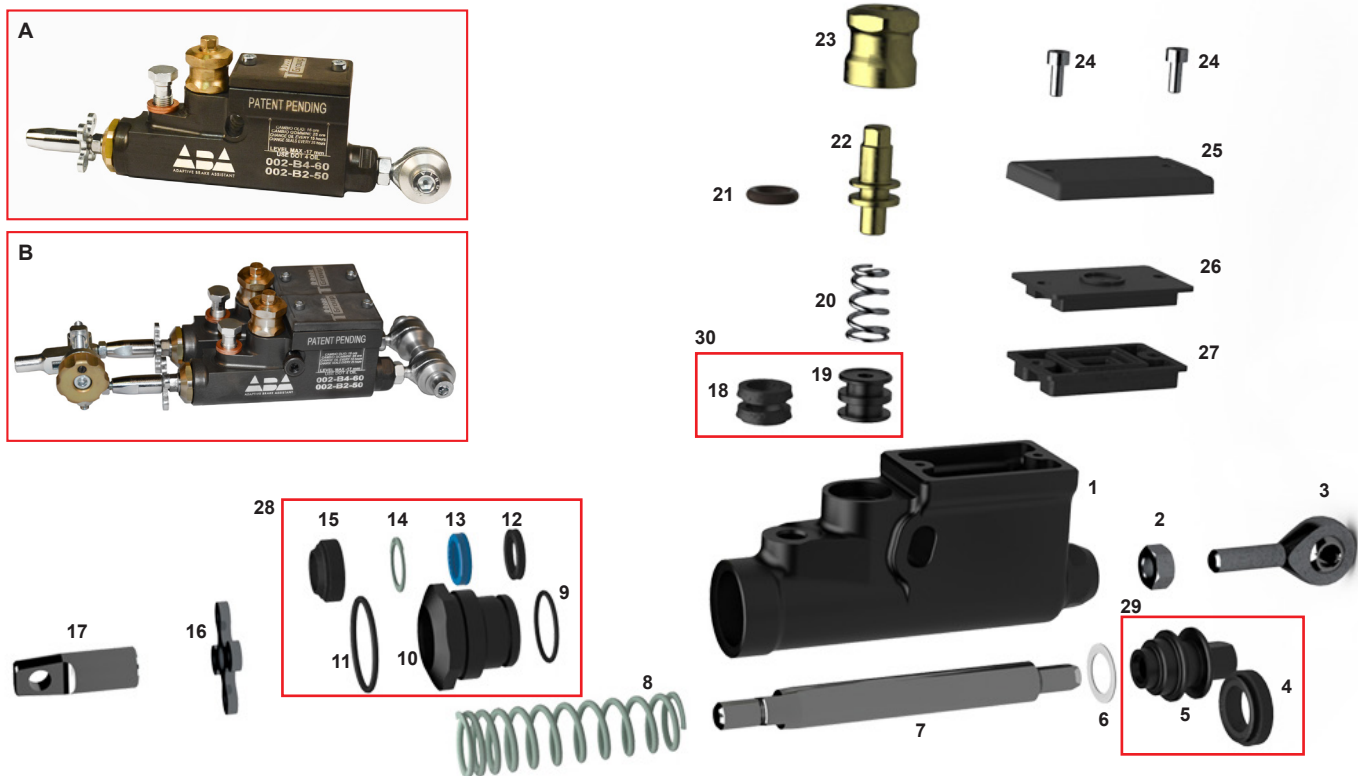
ES COD.	DESCRIZIONE	DESCRIPTION
<b>A</b> FMG.4961S	Pinza ant. V11 nera G sx oro compl.	Front brake caliper V09/V11 black lh gold
<b>B</b> FMG.4961D	Pinza ant. V11 nera G dx oro compl.	Front brake caliper V09/V11 black rh gold
<b>C</b> FMN.4961S	Pinza ant. V11 nera G sx nera compl.	Front brake caliper V09/V11 black lh black
<b>D</b> FMN.4961D	Pinza ant. V11 nera G dx nera compl.	Front brake caliper V09/V11 black rh black
<b>E</b> CRG.03260	Kit rev. pinza ant. V11 / Mini Cadet 2020	Rev. kit front caliper V11 / Mini Cadet 2020
<b>1</b> FM0.00308	Raccordo combinato completo	Bleeder fitting complete
<b>2</b> SZO.00309	Spurgo M6 V11	Bleeder M6 UP/V04/05
<b>3</b> SZO.00308	Raccordo combinato M10	Combined fitting M10
<b>4</b> AFN.00186	Rondella 10,5-14x2 rame	Copper washer 10,5-14x2
<b>5</b> SAG.0365D	Semi pinza ant. V11 con orecc. dx oro	Half caliper UP/V05 front w/bracket rh gold
<b>5</b> SAG.0364D	Semi pinza ant. V11 dx oro	Half caliper UP/V05 front rh gold
<b>5b</b> SDN.0365D	Semi pinza ant. V11 con orecc. dx nera	Half caliper UP/V05 front w/bracket rh black
<b>5b</b> SDN.0364D	Semi pinza ant. V11 dx nera	Half caliper UP/V05 front rh black
<b>6</b> AFN.00360	Dado M5 autoblock basso	Nut M5 low self-locking
<b>7</b> AFN.03814	Or pinza V11	O-ring caliper V09/10
<b>8</b> AFS.00179	Gommino pinza anteriore V11	Piston seal front UP/V05
<b>9</b> SD1.00370	Pistoncino pinza V11 anteriore oro	Front brake caliper piston V05/08
<b>10</b> SAG.0365S	Semi pinza ant. V11 con orecc. sx oro	Half caliper UP/V05 front lh gold
<b>10</b> SAG.0364S	Semi pinza ant. V11 sx oro	Half caliper UP/V05 front lh gold
<b>10b</b> SDN.0365S	Semi pinza ant. V11 con orecc. sx nera	Half caliper UP/V05 front w/bracket lh black
<b>10b</b> SDN.0364S	Semi pinza ant. V11 sx nera	Half caliper UP/V05 front lh black
<b>11</b> SZO.00184	Spurgo M10 V11	Bleeder M10 UP/V04
<b>12</b> AFN.00368	Vite M 6x40 cilindrica	M 6x40 socket head screw
<b>13</b> AFN.00367	Vite M 5x55 cilindrica	M 5x55 socket head screw
<b>14</b> AFS.00187	Spina sicurezza anteriore V11	Safety pin V09/10 front
<b>15</b> AFS.02997	Pastiglia freno anteriore V05/09/11 rossa	Front brake pad V05/09/11 red



ES COD.	DESCRIZIONE	DESCRIPTION
<b>A</b> FMG.00366	Pinza freno Mini cadet oro completa	Brake caliper Mini cadet gold
FM0.00366	Pinza freno Mini cadet nera completa	Brake caliper Mini cadet black
<b>B</b> CRG.03260	Kit revisione pinza anteriore V11	Revision kit front brake caliper V11
<b>1</b> AFS.00187	Spina sicurezza anteriore V11	Front safety pin V11
<b>2</b> AFN.00367	Vite M5x55 cilindrica	M5x55 socket head screw
<b>3</b> AFN.00360	Dado M5 autoblock basso	Nut M5 low self-locking
<b>4</b> SBN.00369	Tappo M10 V11	Caliper cap M10 V11
<b>5</b> AFN.00186	Rondella 10,5-14x2 rame	Copper washer 10,5-14x2
<b>6</b> SAG.0366S	Semi pinza Cadet con orecchiette oro sx	Half brake caliper Cadet lh gold with fittings
SAN.0366S	Semi pinza Cadet con orecchiette nero sx	Half brake caliper Cadet lf black with fittings
<b>7</b> SZ0.00184	Spurgo M10 V11	Bleeder M10 V11
<b>8</b> AFN.00368	Vite M6x40 cilindrica	M6x40 socket head screw
<b>9</b> AFS.00179	Gommino pinza anteriore V11	Piston seal front V11
<b>10</b> SD1.00370	Pistoncino pinza V11 anteriore	Front brake piston V11
<b>11</b> AFN.03814	Or pinza V11	O-ring caliper V11
<b>12</b> SAG.0366D	Semi pinza cadet senza orecchiette oro dx	Half brake caliper cadet rh gold
SAN.0366D	Semi pinza Cadet senza orecchiette nero dx	Half brake caliper Cadet rh black
<b>13</b> SZ0.00185	Raccordo M10 V11	Fitting M10 V11
<b>14</b> AFS.04915	Pastiglia freno anteriore V11 nera	Front brake pad V11 black
<b>15</b> AFS.02997	Pastiglia freno anteriore V11 rossa	Front brake pad V11 red



ES COD.	DESCRIZIONE	DESCRIPTION
<b>A</b> FM0.00458	Pinza freno Puffo completa	Brake caliper Puffo complete
<b>1</b> SL1.0538S	Semi pinza Puffo sinistra	Half caliper Puffo left
<b>2</b> AFS.00438	Pastiglia freno Puffo	Brake pad Puffo
<b>3</b> SZ0.00454	Pistoncino pinza Puffo	Piston Puffo caliper
<b>4</b> SL1.0538D	Semi pinza Puffo destra	Half caliper Puffo right
<b>5</b> AFN.00494	Vite M 3x30 cilindrica	M 3x30 socket head screw
<b>6</b> SBN.00467	Svitone pinza Puffo	Puffo brake caliper unscrew
<b>7</b> AFN.00478	Vite M 6x25 cilindrica	M 6x25 socket head screw
<b>8</b> AFN.00498	Grano M8x35 pinza Puffo	Grub screw M8x35 Puffo caliper
<b>9</b> AFN.0049D	Dado M8	Nut M8
<b>10</b> FZ0.00517	Molla pinza freno Puffo	Puffo brake caliper spring
<b>11</b> FBN.01086	Perno pinza Puffo	Caliper pivot Puffo



ES COD.

DESCRIZIONE

DESCRIPTION

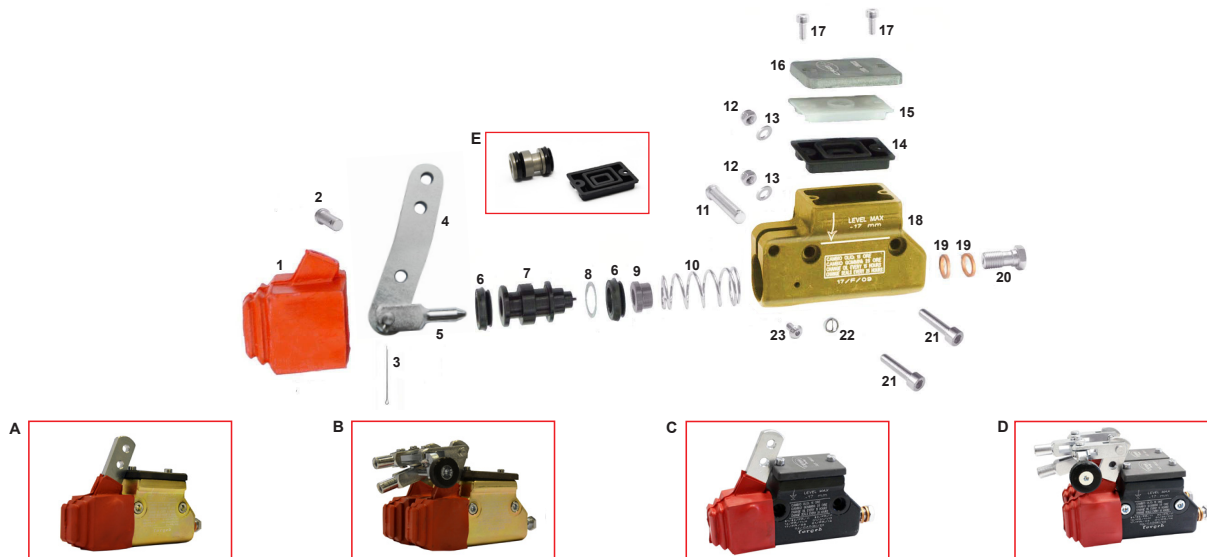
<b>A</b>	FM0.05362	Pompa freni ABA OK completa	ABA master cylinder complete OK
<b>B</b>	FM0.05961	Pompa freni ABA KZ completa	ABA master cylinder complete KZ
<b>1</b>	SAN.05362	Corpo pompa freno ABA	Master cylinder body ABA
<b>2</b>	AFN.0049D	Dado M8	Nut M8
<b>3</b>	AFS.5702D	Uniball sterzo destro senza dado	Uniball right steering without nut
<b>4</b>	AFS.00194	Gommino pompa freno Ø22	Master cylinder rubber Ø22
<b>5</b>	SDN.05784	Pistone pompa freno ABA	Brake pump piston ABA
<b>6</b>	A98.1610000	Rasamento molla pompa ABA	Spring shim ABA master cylinder
<b>7</b>	SL1.05783	Tirante pompa freno ABA	Tie rod brake master cylinder ABA
<b>8</b>	AML.05740	Molla pompa freno ABA sp. 2,0mm	Spring brake master cylinder ABA 2,0mm
<b>9</b>	AFN.06057	O-ring inf. tappo pompa freno Ø1,78x18,77	Master cylinder lower cap O-ring Ø1,78x18,77
<b>10</b>	SL1.05363	Tappo frontale pompa freno ABA	Master cylinder front cap ABA
<b>11</b>	AFN.05994	O-ring superiore tappo pompa freno ABA	ABA master cylinder upper cap O-ring
<b>12</b>	AFN.05872	Quad ring pompa freno ABA Ø11,7x2,62	ABA master cylinder quad ring Ø11,7x2,62
<b>13</b>	AFS.05892	Paraolio u-cap ABA	ABA oil seal u-cap
<b>14</b>	AFN.05879	Seeger interno tipo JV Ø17	Internal circlip JV Ø17
<b>15</b>	AFS.06063	Gommino parapolvere ABA Ø12x16x3	ABA rubber dust seal Ø12x16x3
<b>16</b>	SZ0.05810	Quadrifoglio spina sicurezza	Four leaf clover safety pin
<b>17</b>	SC0.05805	Adattatore Sicurezza M8-M6	Safety adapter M8-M6
<b>18</b>	AFN.05778	Paraolio compensatore pompa ABA	Pump compensator oil seal ABA
<b>19</b>	SDN.05779	Pistoncino compensatore	Expansion tank piston
<b>20</b>	AML.05800	Molla compensatore	Compensator spring
<b>21</b>	AFN.05837	O-ring per vite registro compensatore ABA	ABA compensator screw O-ring
<b>22</b>	SL1.05780	Vite ottone regolazione compensatore	Expansion tank adjuster
<b>23</b>	SL1.05781	Tappo compensatore	Compensator cap
<b>24</b>	AFN.02148	Vite M4x10 cilindrica	M4x10 socket head screw
<b>25</b>	SAN.00212	Coperchio pompa freno UP	UP brake pump cover
<b>26</b>	AFS.00204	Scodellino pompa freni	Diaphragm pump cap
<b>27</b>	AFS.00205	Membrana pompa V09/10	V09/10 master cylinder gasket
<b>28</b>	FM0.05363	Tappo pompa freno	Master cylinder cap
<b>29</b>	FM0.05784	Pistone pompa freno	Master cylinder piston
	FM0.05779	Pistoncino compensatore completo	Complete compensating piston

M POMPA FRENI MINI- MINI MASTER CYLINDER

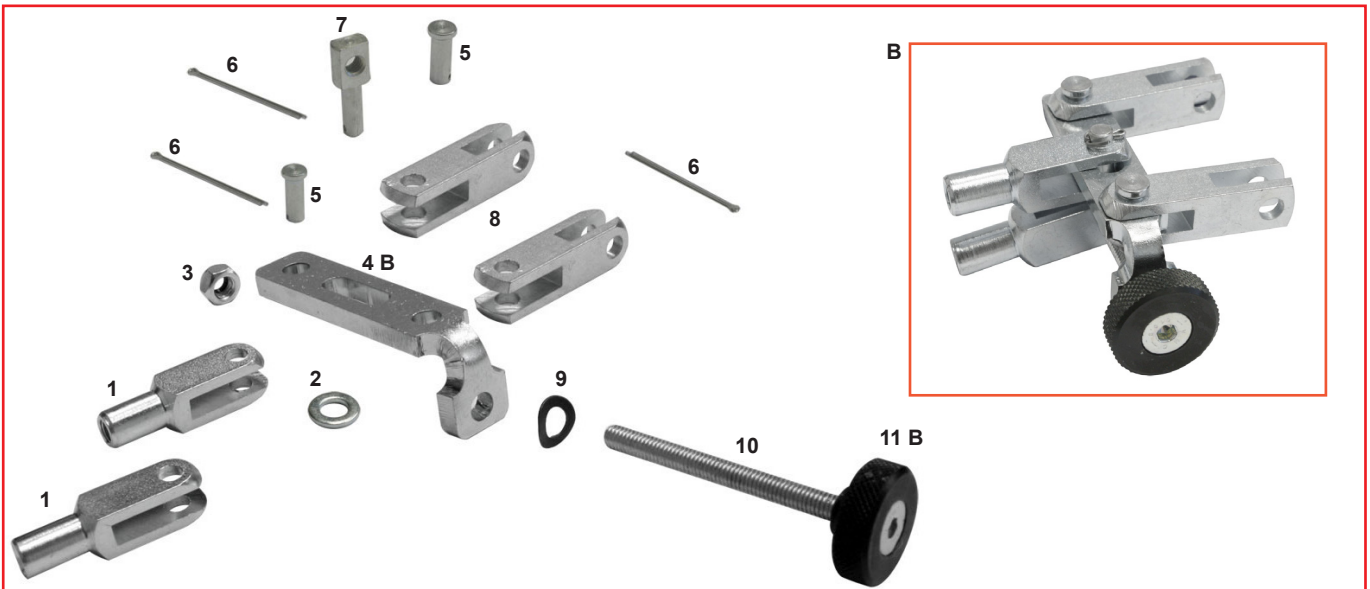
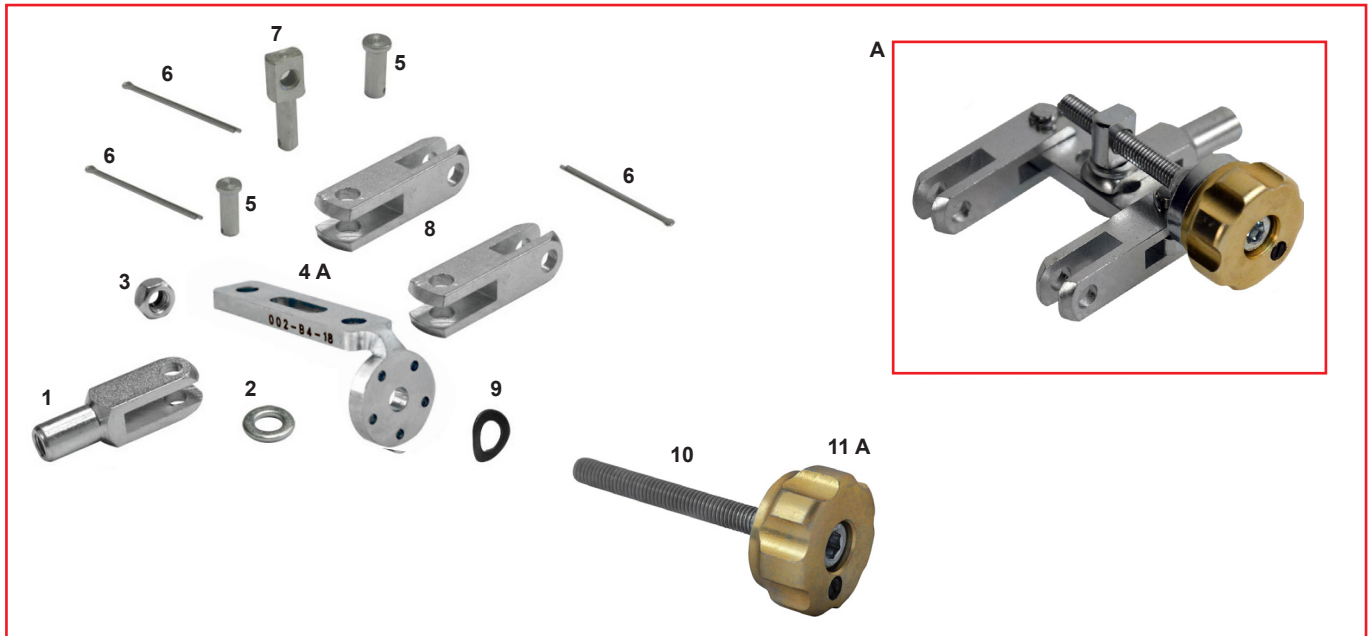
FS4 POMPA FRENI FS4 - FS4 MASTER CYLINDER

KZ POMPA FRENI V11 - V11 MASTER CYLINDER

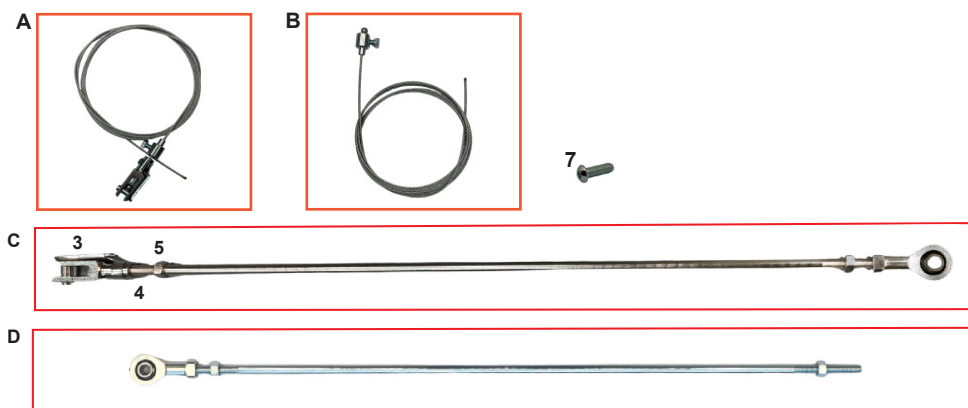
DD POMPA FRENI V11 - V11 MASTER CYLINDER



ES COD.	DESCRIZIONE	DESCRIPTION
<b>A</b> FMG.00192	Pompa freni V11 compl. oro FS4 Mini	Rear master cylinder V11 gold compl. FS4 Mini
FMG.05591	Pompa freni V11 compl. oro OK-OKJ	Rear master cylinder V11 gold compl. OK-OKJ
<b>B</b> FMG.00329	Doppia pompa V11 + rip. KZ oro	Double master cylinder V11 + equal. KZ gold
<b>C</b> FM0.00192	Pompa freni V11 compl. nera KZ FS4 Mini	Master cylinder V11 compl. KZ FS4 Mini black
FM0.05591	Pompa freni V11 compl. nera OK-OKJ	Master cylinder V11 compl. black OK-OKJ
<b>D</b> FM0.00329	Doppia pompa V11 con rip. KZ	Double master cyl. V11 KZ with equalizer
<b>E</b> CRG.00192	Kit revisione pompa freno V11	Revision kit master cylinder V11
<b>1</b> AFS.00199	Copripolvere pompa freni	Dust cover for brake pump
<b>2</b> SBN.00200	Spina pompa freni 16mm nera	Master cylinder pin 16mm black
SBN.00214	Spina ripartitore mm17,5	Divider pin 17,5mm
<b>3</b> AFN.00201	Copiglia	Master cylinder split pin
<b>4</b> SZO.05147	Leva pompa freno posteriore Sp.6	Rear master cylinder lever SP.6
<b>5</b> AFS.04974	Puntale pompa freni sp.6	Toe brakes pump sp.6
AFS.04975	Forchetta doppia sp. 5/6	Double fork sp. 5/6
<b>6</b> AFS.00194	Gommino pompa V11	Master cylinder rubber V11
<b>7</b> SAN.00210	Pistoncino pompa V11	Master cylinder piston V11
<b>8</b> AFN.00195	Distanziale pompa freni 14-20x0,5	Master cylinder spacer 14-20x0,5
<b>9</b> SL1.00208	Tappo molla pompa V11	Master cylinder spring cap V11
<b>10</b> AML.00193	Molla pompa freni V11	Master cylinder spring V11
AML.05591	Molla pompa freni cilindrica SP. 2,5	Master cylinder spring cylindrical SP. 2,5
<b>11</b> SBN.00202	Spina pompa freni 35,5mm	Brake master cylinder pin 35,5mm
<b>12</b> AFN.00106	Dado M6 autoblock basso	Nut M6 low self-locking
<b>13</b> AFN.00105	Rondella 6,5-12x1,5	Washer 6,5-12x1,5
<b>14</b> AFS.00205	Membrana pompa V11	V11 master cylinder gasket
<b>15</b> AFS.00204	Tappo membrana pompa V11	Diaphragm pump cap V11
<b>16</b> SAN.00212	Coperchio pompa freno V11 nero	Brake master cylinder cover V11 black
<b>17</b> AFN.02148	Vite M4x10 cilindrica	M4x10 socket head screw
<b>18</b> SAG.00192	Corpo pompa freno V11 oro	Master cylinder V11 body gold
SAN.00192	Corpo pompa freno V11 nero	Master cylinder V11 body black
AFN.00186	Rondella 10,5-14x2 rame	Copper washer 10,5-14x2
SZO.00185	Raccordo M10 V11	Fitting M10 V11
AFN.00368	Vite M6x40 cilindrica	M6x40 socket head screw
AFS.00981	Spina elastica Ø8	Elastic pin Ø8
AFN.02262	Vite M4x6 bombata	M4x6 convex head screw



ES	COD.	DESCRIZIONE	DESCRIPTION
<b>A</b>	FM0.05027	Ripartitore frenata KZ con posizionale	Brake equalizer KZ assy with positioner
<b>B</b>	FM0.00330	Ripartitore frenata KZ completo	Brake equalizer KZ complete
<b>1</b>	AFS.00216	Forchetta semplice standard	Simple fork standard
<b>2</b>	AFN.00105	Rondella 6,5-12x1,5	Washer 6,5-12x1,5
<b>3</b>	AFN.00106	Dado M 6 autoblock basso	Nut M 6 low self-locking
<b>4A</b>	SZ0.05027	Piastrina ripartitore KZ con posizionale	Master cylinder KZ equal. with positioner
<b>4B</b>	SBN.00334	Piastrina ripartitore KZ	Master cylinder KZ equal.
<b>5</b>	SBN.00214	Spina ripartitore 17,5mm	Divider pin 17,5mm
<b>6</b>	AFN.00201	Copiglia	Master cylinder split pin
<b>7</b>	SBN.00335	Perno registro ripartitore KZ	KZ distributor register pivot
<b>8</b>	AFS.04975	Forchetta doppia sp 5/6	Double fork sp 5/6
<b>9</b>	AFN.00331	Rondella 6 ondulata	Undulated washer 6
<b>10</b>	AFN.05030	Vite M6x60 cilindrica filetto intero	Cylindrical socket head screw M6x60
<b>11A</b>	SAG.05028	Pomolo registro rip. KZ con posizionale	Divider register pommel KZ with positioner
<b>11A</b>	FMG.05028	Pomolo reg. rip. KZ posizionate con grano	Divider register pommel KZ with grub screw
<b>11B</b>	SAN.00333	Pomolo registro ripartitore nero	Divider register pommel black



ES COD.	DESCRIZIONE	DESCRIPTION
<b>A</b> FK0.06421	Cavo freno montato OK per ped. forg.	Safety cable assy OK for forg. pedal
<b>B</b> FK0.06422	Cavo freno montato KZ per ped. forg.	Safety cable assy KZ for forg. pedal
<b>C</b> FK0.06419	Asta freno mont. OK cm.42 per ped.forg.	Brake rod assy cm.42 for forg. pedal
<b>D</b> FK0.06448	Asta freno monT. KZ cm.42 per ped.forg.	Brake rod assy cm.42 for forg. pedal
FK0.03936	Asta freno montata completa cm.39 FS4	Brake rod complete cm.39 FS4
FK0.06448	Asta freno montata cm.46 per ped. forg.	Brake rod assy cm.46 for forg. pedal
FK0.06422	Cavo freno montato KZ per ped. forg.	Safety cable assy KZ for forg. pedal
FK0.06459	Asta freno montata cm.45 per ped. forg.	Brake rod assy cm.45 for forg. pedal
<b>1</b> SBN.01566	Asta freno cm.24	Brake rod cm.24
<b>1</b> SBN.00566	Asta freno cm.28	Brake rod cm.28
<b>1</b> SBN.01518	Asta freno cm.30	Brake rod cm.30
<b>1</b> SBN.00933	Asta freno cm.32	Brake rod cm.32
<b>1</b> SBN.00704	Asta freno cm.33	Brake rod cm.33
<b>1</b> SBN.00744	Asta freno cm.38	Brake rod cm.38
<b>1</b> SBN.03936	Asta freno cm.39	Brake rod cm.39
<b>1</b> SBN.00931	Asta freno cm.40	Brake rod cm.40
<b>1</b> SBN.00223	Asta freno cm.42	Brake rod cm.42
<b>1</b> SBN.00888	Asta freno cm.43	Brake rod cm.43
<b>1</b> SBN.00918	Asta freno cm.45	Brake rod cm.45
<b>1</b> SBN.00932	Asta freno cm.46	Brake rod cm.46
<b>1</b> SBN.00801	Asta freno cm.48	Brake rod cm.48
<b>1</b> SBN.00802	Asta freno cm.49	Brake rod cm.49
<b>1</b> SBN.01358	Asta freno cm.52	Brake rod cm.52
<b>1</b> SBN.00804	Asta freno cm.55	Brake rod cm.55
<b>2</b> AFS.00805	Cavo sicurezza cm.25	Safety cable cm.25
<b>2</b> AFS.00807	Cavo sicurezza cm.29	Safety cable cm.29
<b>2</b> AFS.00808	Cavo sicurezza cm.33	Safety cable cm.33
<b>2</b> AFS.00745	Cavo sicurezza cm.39	Safety cable cm.39
<b>2</b> AFS.00227	Cavo sicurezza cm.41,5	Safety cable cm.41,5
<b>2</b> AFS.00809	Cavo sicurezza cm.44	Safety cable cm.44
<b>2</b> AFS.05267	Cavo sicurezza cm.46	Safety cable cm.46
<b>2</b> AFS.06192	Cavo sicurezza cm.48	Safety cable cm.48
<b>2</b> AFS.00810	Cavo sicurezza cm.48,5	Safety cable cm.48,5
<b>2</b> AFS.00811	Cavo sicurezza cm.52	Safety cable cm.52
<b>2</b> AFS.00812	Cavo sicurezza cm.54	Safety cable cm.54
<b>3</b> AFS.00216	Forchetta semplice standard	Simple fork standard
<b>3</b> AFS.01190	Forchetta semplice corta	Short fork simple
<b>4</b> AFS.00224	Clift std	Clift std
<b>5</b> AFN.00093	Dado M 6	Nut M 6
<b>6</b> AFN.00234	Dado M 6 autobloccante	Nut M 6 autoblock
<b>7</b> AFN.02861	Vite M6x18 bombata	M6x18 convex head screw

1



2



3



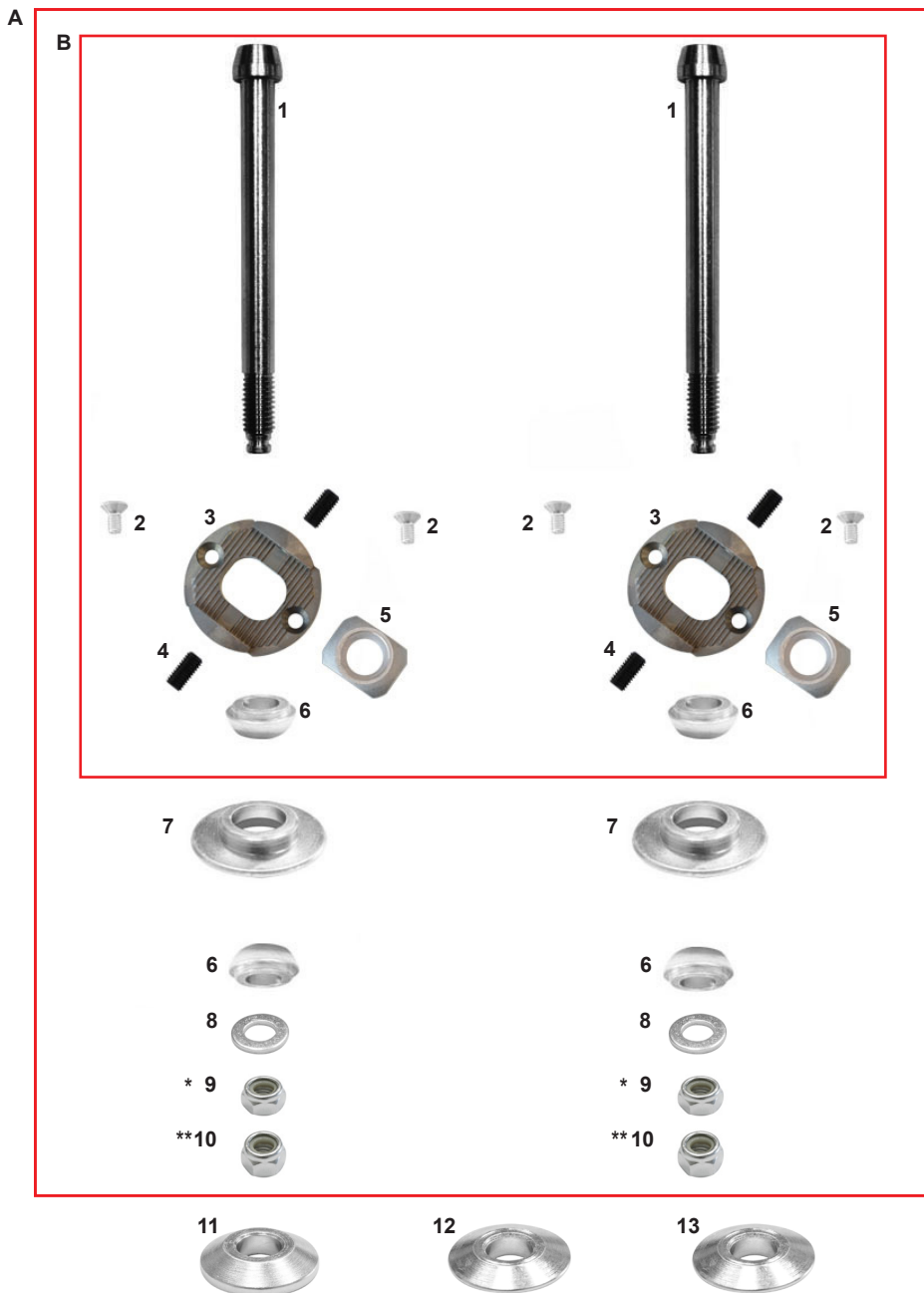
4



5

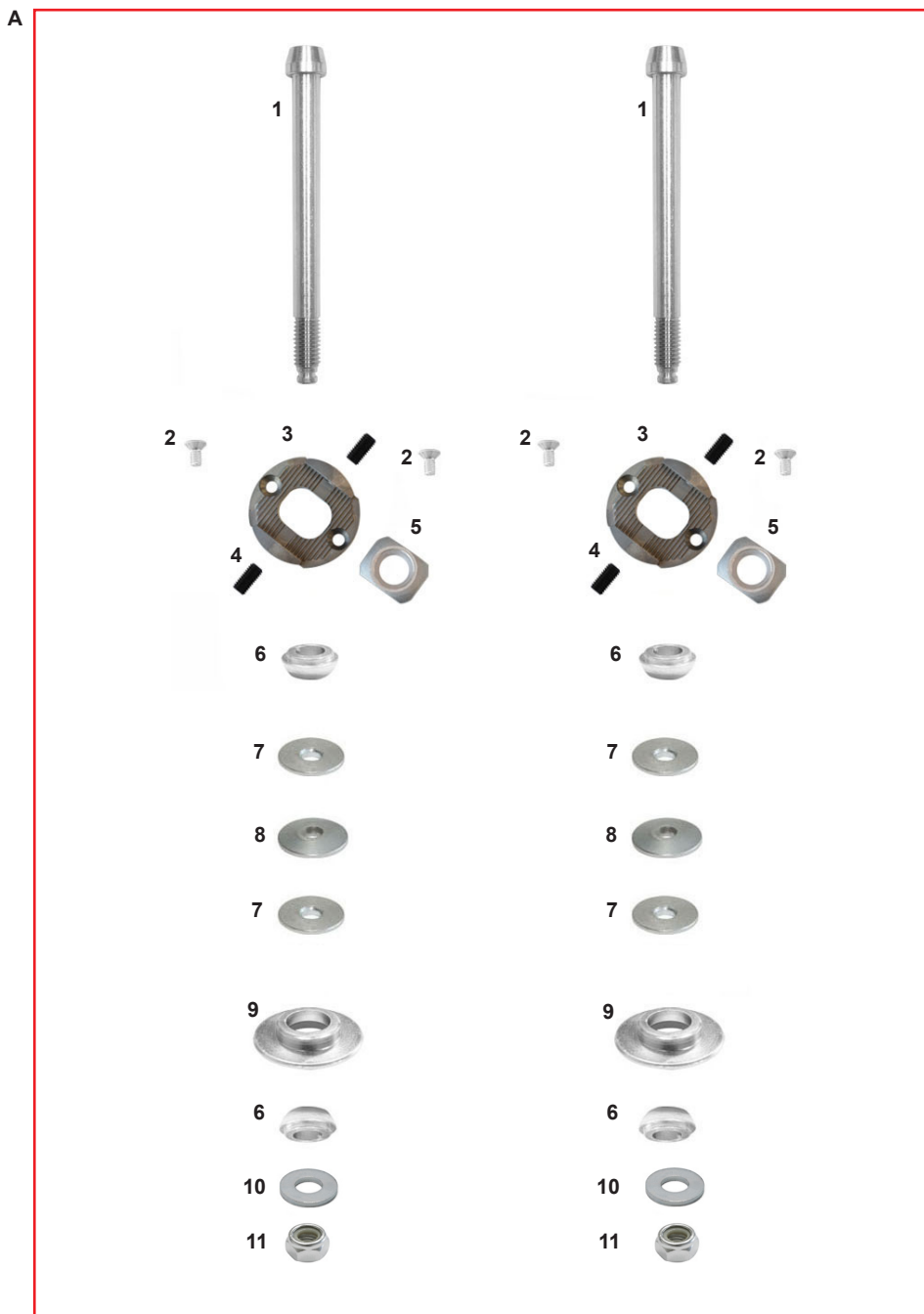


ES	COD.	DESCRIZIONE	DESCRIPTION
1	FK0.00995	Barretta esa CRG completa cm.22	Hexagonal track rod CRG complete cm.22
1	FK0.00822	Barretta esa CRG completa cm.26	Hexagonal track rod CRG complete cm.26
1	FK0.00815	Barretta esa CRG completa cm.26,5	Hexagonal track rod CRG complete cm.26,5
1	FK0.00612	Barretta esa CRG completa cm.27	Hexagonal track rod CRG complete cm.27
2	FAN.01808	Barretta esa cm.16,5	Hexagonal track rod cm.16,5
2	FAN.00718	Barretta esa cm.19	Hexagonal track rod cm.19
2	FAN.00717	Barretta esa cm.20	Hexagonal track rod cm.20
2	FAN.01441	Barretta esa cm.21	Hexagonal track rod cm.21
2	FAN.00995	Barretta esa cm.22	Hexagonal track rod cm.22
2	FAN.00546	Barretta esa cm.23	Hexagonal track rod cm.23
2	FAN.00813	Barretta esa cm.24	Hexagonal track rod cm.24
2	FAN.00814	Barretta esa cm.25	Hexagonal track rod cm.25
2	FAN.00822	Barretta esa cm.26	Hexagonal track rod cm.26
2	FAN.00815	Barretta esa cm.26,5	Hexagonal track rod cm.26,5
2	FAN.00612	Barretta esa cm.27	Hexagonal track rod cm.27
2	FAN.00816	Barretta esa cm.27,5	Hexagonal track rod cm.27,5
2	FAN.00045	Barretta esa cm.28	Hexagonal track rod cm.28
2	FAN.02027	Barretta esa cm.28,5	Hexagonal track rod cm.28,5
2	FAN.02028	Barretta esa cm.33	Hexagonal track rod cm.33
3	AFS.0047D	Uniball sterzo dx con dado	Ball joint rh with nut
4	AFS.0047S	Uniball sterzo sx con dado	Ball joint lf with nut
5	FBN.00252	Spessore 8,5-14x5 barretta	Spacer 8,5-14x5 track rod

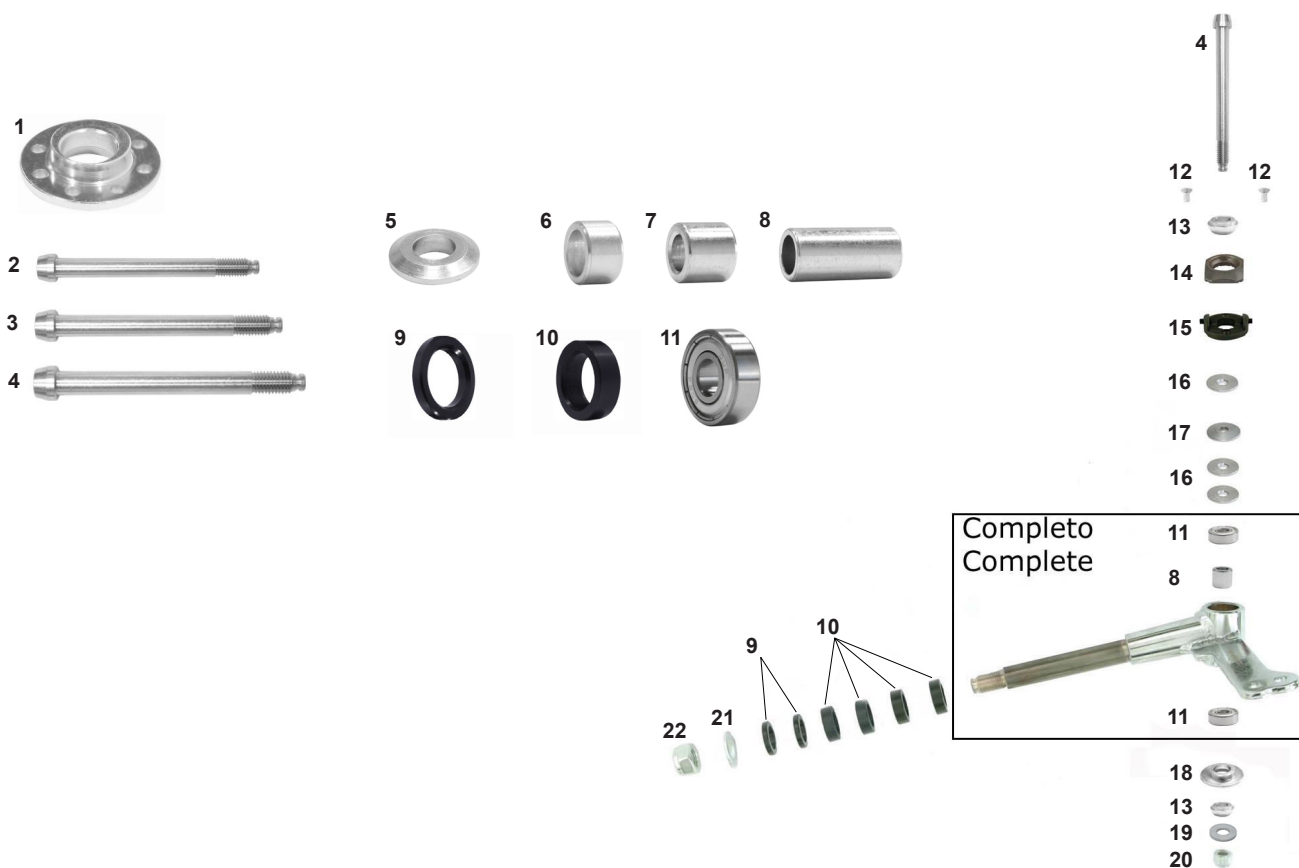


ES COD.	DESCRIZIONE	DESCRIPTION
<b>A</b> FK0.02352	Set caster Sniper completo KZ/KF	Sniper caster system complete set KZ/KF
FK0.01608	Set caster Sniper KF completo + spessori	Sniper caster system KF complete set + spacer
FK0.06447	Set caster Sniper KZ completo + spessori	Sniper caster system Kz complete set + spacer
<b>B</b> FK0.02353	Set caster Sniper new superiore	Sniper caster system set new top
<b>1</b> AFS.04659	Vite fusello 10x111 rettificata	Stub axle bolt 10x111 rectified
<b>2</b> AFN.02389	Vite M 4x10 svasata	M 4x10 countersunk head screw
<b>3</b> AFS.02352	Caster porta piastrina A	Caster support A
<b>4</b> AFN.02390	Grani M 5x10 caster doppio	Grub screw M 5x10 (set)
<b>5</b> AFS.02353	Caster piastrina alta B	High plate caster B
<b>6</b> FZ0.02450	Boccola mezza sfera caster	Bushing half caster
<b>7</b> FZ0.01602	Caster fisso STD	Fixed caster STD
<b>8</b> AFN.01637	Rondella 10,5-20x2	Washer 10,5-20x2
<b>9</b> AFN.00657	Dado M10 autoblock basso	Nut M10 low self-locking
<b>10</b> AFN.02393	Dado M10 autoblock alto	Nut M10 high self-locking
<b>11</b> FZ0.01769 **	Spessore 10-28x3 fusello piano	Stub axle space 10-28x3 plain
<b>12</b> FZ0.01719 **	Spessore 10-28x6 fusello conico	Stub axle space 10-28x6 conical
<b>13</b> FZ0.01607 *	Spessore 10-28x6 fusello piano	Stub axle space 10-28x6 plain

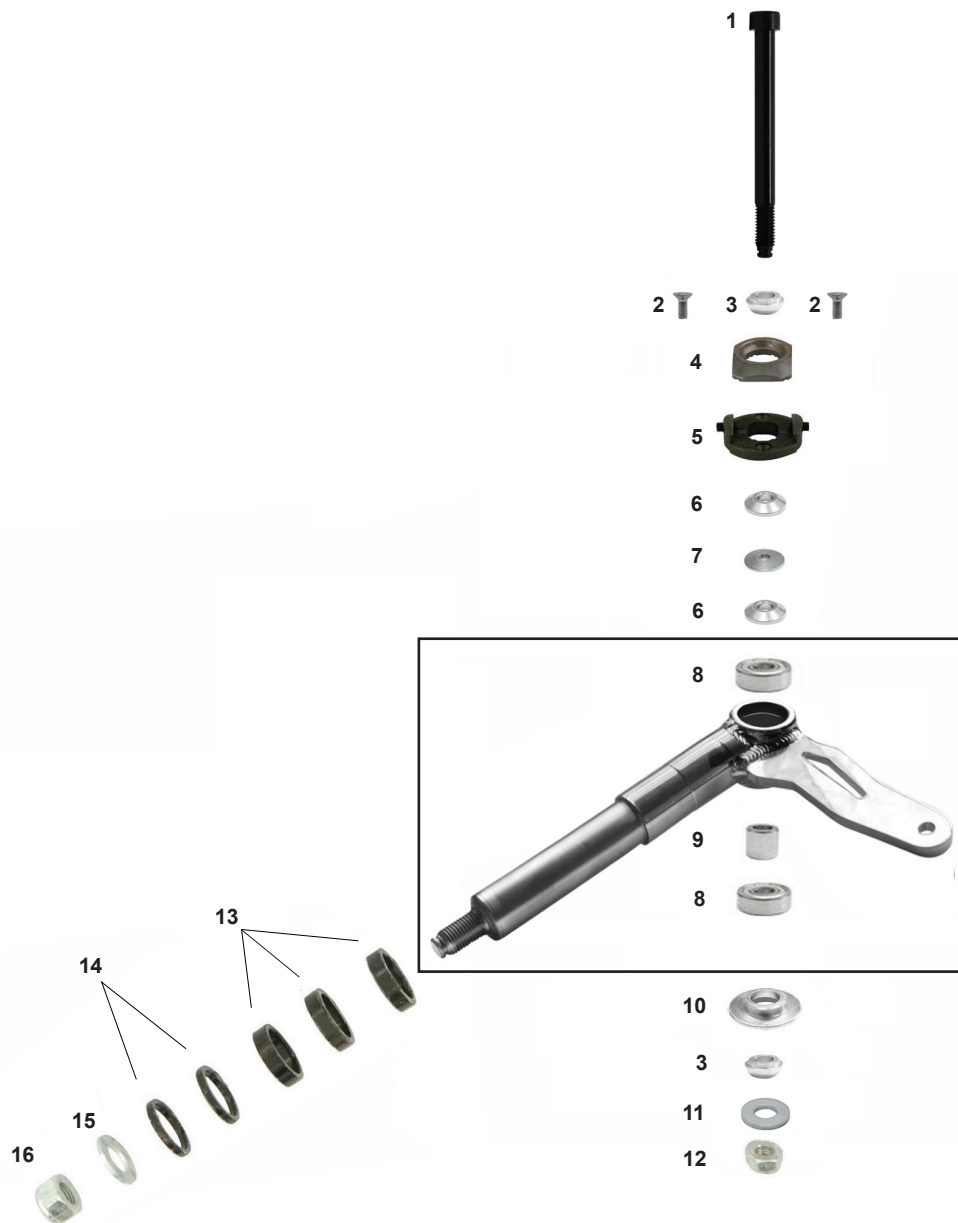
\* Set caster sniper new completo KZ - Sniper caster system new complete KZ  
 \*\* Set caster sniper new completo KF - Sniper caster system new complete KF



COD.	DESCRIZIONE	DESCRIPTION
FK0.01017	Caster mini Sniper completo	Complete Mini Sniper caster
FBN.02391	Vite fusello 8x110 caster mini	Stub axle bolt mini 8x110 black
AFN.02408	Vite M 4x8 svasata	M 4x8 countersunk head screw
AFS.02352	Caster porta piastrina A	Caster plate support A
AFN.02390	Grani M 5x10 caster doppio	Grub screw M 5x10 double caster (set)
AFS.02353	Caster piastrina alta B	Caster plate high B
FZ0.02666	Boccola mezza sfera caster	Bushing half caster
FZ0.03152	Spessore 8-28x3 fusello piano	Stub axle spacer 8-28x3 plain
FZ0.03147	Spessore 8-28x6 fusello conico	Stub axle spacer 8-28x6 conical
SZ0.03559	Caster fisso mini kart	Fixed carter mini kart
AFN.00108	Rondella 8,5-18x2	Washer 8,5-18x2
AFN.00128	Dado M8 autobloccante alto	Nut M8 High self-locking



ES COD.	DESCRIZIONE	DESCRIPTION
1 FZ0.01603	Caster eccentrico 8F sferico	8-hole eccentric spherical caster
2 FBN.01197	Vite fusello 8x75	Stub axle bolt 8x75
3 FBN.00176	Vite fusello 8x85	Stub axle bolt 8x85
4 FBN.02391	Vite fusello 8x110 caster mini	Stub axle bolt mini 8x110 black
5 FBN.00064	Spessore 8,5-18x4 fusello	Spacer 8,5-18x4 stub axle
6 SBN.00089	Spessore 8x7 interno fusello	Stub axle internal spacer 8x7
7 SBN.00056	Spessore 8x12 interno fusello	Stub axle internal spacer 8x12
8 SBN.01043	Spessore 8x26 interno fusello mini	Stub axle internal spacer 8x26 mini
9 FAN.00068	Distanziale perno fusello 4mm nero	Stub axle spacer 4mm black
10 FAN.00066	Distanziale perno fusello 8mm nero	Stub axle spacer 8mm black
11 AFN.00055	Cuscinetto 608 fusello	608 bearing for spindle
12 AFN.00278	Vite M 4x6 cilindrica	M 4x6 socket head screw
13 FZ0.02666	Boccola mezza sfera caster foro Ø8	Bushing half spherical caster hole Ø8
14 AFS.02353	Caster piastrina alta B	Caster high plate B
15 FM0.02352	Caster porta piastrina A	Caster support plate A
16 FZ0.03152	Spessore 8-28x3 fusello piano	Stub axle spacer 8-28x3 plain
17 FZ0.03147	Spessore 8-28x6 fusello conico	Stub axle spacer 8-28x6 conical
18 SZ0.03559	Caster fisso mini kart	Fixed caster mini kart
19 AFN.00108	Rondella 8,5-18x2	Washer 8,5-18x2
20 AFN.00128	Dado M 8 autoblock alto	Nut M 8 high self-locking
21 AFN.01564	Rondella 15-30x2,5	Washer 15-30x2,5
22 AFN.00058	Dado M14x1,5 autoblock	Nut M14x1,5 self-locking



ES COD.	DESCRIZIONE	DESCRIPTION
1 AFS.04659	Vite fusello 10x111 rettificata	Stub axle bolt 10x111 rectified
2 AFN.02389	Vite M 4x10 svasata	M 4x10 countersunk head screw
3 FZO.02450	Boccola mezza sfera caster	Bushing half spherical caster
4 AFS.02353	Caster piastrina alta B	Caster high plate B
5 FM0.02352	Caster porta piastrina A + grani	Caster support A + grub
6 FZO.01769	Spessore 10-28x3 fusello piano	Stub axle spacer 10-28x3 plain
6 FZO.01607	Spessore 10-28x6 fusello piano	Stub axle spacer 10-28x6 plain
7 FZO.05150	Spessore 10-28x6,35 fusello conico	Stub axle spacer 10-28x6,35 conical
7 FZO.01770	Spessore 10-28x3 fusello conico	Stub axle spacer 10-28x3 conical
8 AFN.00959	Cuscinetto 6000 fusello	Bearing 6000 stub axle
9 SBN.01605	Spessore 10x24 interno fusello	Stub axle internal spacer 10x24
10 FZO.01602	Caster fisso STD	Fixed caster STD
11 AFN.00108	Rondella 8,5-18x4	Washer 8,5-18x4
12 AFN.02393	Dado M10 autoblock alto	Nut M10 high self-locking
13 FAN.01739	Distanziale perno fusello 25 8mm	Stub axle spacer 25 8mm black
14 FAN.01738	Distanziale perno fusello 25 4mm	Stub axle spacer 25 4mm black
15 AFN.01564	Rondella 15-30x2,5	Washer 15-30x2,5
16 AFN.00058	Dado M14x1,5 autoblock	Nut M14x1,5 self-locking



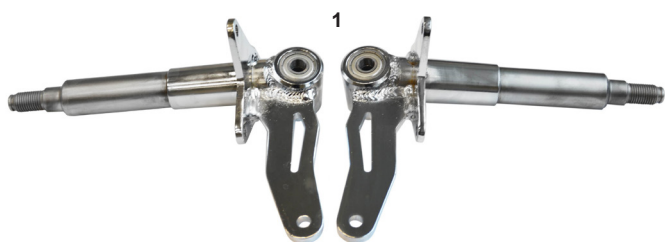
ES COD.	DESCRIZIONE	DESCRIPTION
1 FM0.1337D	Fusello Mini dx completo	Stub axle Mini rh complete
1 FM0.1337S	Fusello Mini sx completo	Stub axle Mini lf complete
2 FM0.2869D	Fusello DD RX 10-25 dx completo D std	Stub axle DD RX 10-25 rh complete D std
2 FM0.2869S	Fusello DD RX 10-25 sx completo D std	Stub axle DD RX 10-25 lf complete D std
2 FM0.2870D	Fusello DD RX 10-25 dx completo B	Stub axle DD RX 10-25 rh complete B
2 FM0.2870S	Fusello DD RX 10-25 sx completo B	Stub axle DD RX 10-25 lf complete B
3 FM0.2866D	Fusello DD 10-25 dx 4F completo D	Stub axle DD 10-25 rh 4H complete D
3 FM0.2866S	Fusello DD 10-25 sx 4F completo D	Stub axle DD 10-25 lf 4H complete D
3 FM0.1754D	Fusello DD 10-25 dx 4F completo B	Stub axle DD 10-25 rh 4H complete B
3 FM0.1754S	Fusello DD 10-25 sx 4F completo B	Stub axle DD 10-25 lf 4H complete B
4 FM0.5124D	Fusello CRG KF 10-25 RX2 B DX	Stub axle CRG KF 10-25 RH RX2 B
4 FM0.5124S	Fusello CRG KF 10-25 RX2 B SX	Stub axle CRG KF 10-25 LF RX2 B
4 FM0.5125D	Fusello CRG KF 10-25 RX2 D DX	Stub axle CRG KF 10-25 RH RX2 D
4 FM0.5125S	Fusello CRG KF 10-25 RX2 D SX	Stub axle CRG KF 10-25 LF RX2 D

Lettera	Grado di inclinazione
B	10,25
C	10,5
D	11
E	13

Letter	Degree of inclination
B	10,25
C	10,5
D	11
E	13

Tutti i fuselli sono disponibili anche non completi con il cod. iniziale "SC0" - All the stub axle are also available not complete with the part cod. starting with "SC0"

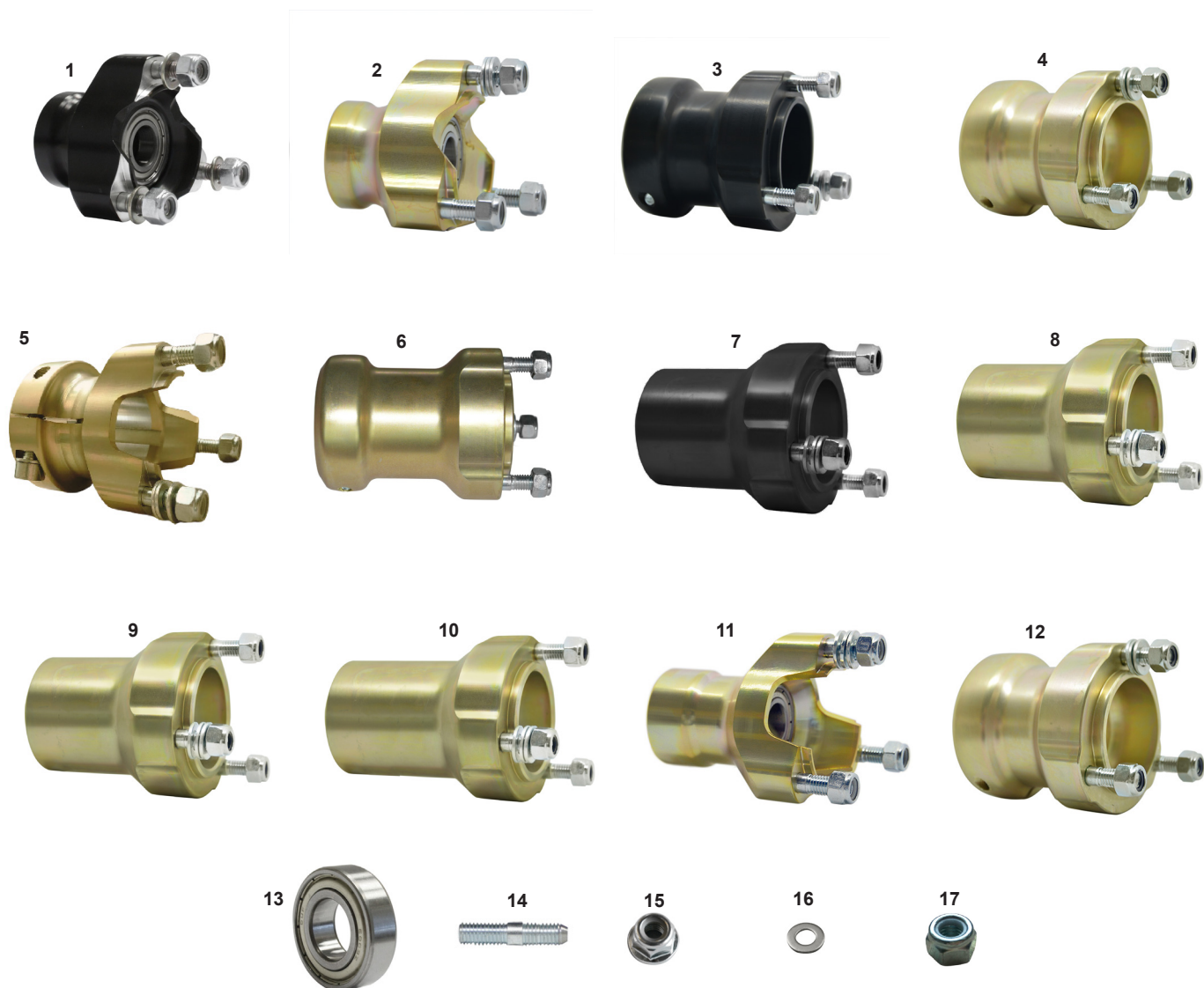
**Fuselli senza piastrina supporto freno anteriore DD - I fuselli con piastrina supporto freno anteriore sono disponibili solo su richiesta.**  
**Stub axles without front brake support plate – the stub axles without front brake support plate are available only upon request.**



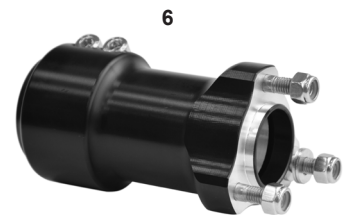
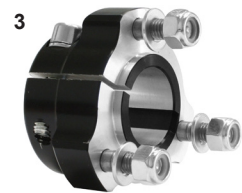
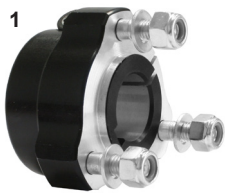
ES COD.	DESCRIZIONE	DESCRIPTION
1 FM0.4268D	Fusello KZ V11 10-25 dx RX completo std	Stub axle KZ V11 10-25 rh RX complete st.
1 FM0.4268S	Fusello KZ V11 10-25 sx RX completo std	Stub axle KZ V11 10-25 lf RX complete std
FM0.4456D	Fusello KZ V11 10-25 dx RX B completo	Stub axle KZ V11 10-25 rh RX B complete
FM0.4456S	Fusello KZ V11 10-25 sx RX B completo	Stub axle KZ V11 10-25 lf RX B complete
2 FM0.5130D	Fusello CRG KZ V11 10-25 RX2 B DX	Stub axle CRG KZ V11 10-25 RH RX2 B
2 FM0.5130S	Fusello CRG KZ V11 10-25 RX2 B SX	Stub axle CRG KZ V11 10-25 LF RX2 B
2 FM0.5131D	Fusello CRG KZ V11 10-25 RX2 D DX	Stub axle CRG KZ V11 10-25 RH RX2 D
2 FM0.5131S	Fusello CRG KZ V11 10-25 RX2 D SX	Stub axle CRG KZ V11 10-25 LF RX2 D
FM0.5213D	Fusello CRG KZ V11 10-25 RX2 F DX	Stub axle CRG KZ V11 10-25 RH RX2 F
FM0.5213S	Fusello CRG KZ V11 10-25 RX2 F SX	Stub axle CRG KZ V11 10-25 LF RX2 F
3 FM0.4369D	Fusello KZ V11 10-25 dx 4F completo B	Stub axle KZ V11 10-25 rh 4H complete B
3 FM0.4369S	Fusello KZ V11 10-25 sx 4F completo B	Stub axle KZ V11 10-25 lf 4H complete B
3 FM0.4291D	Fusello KZ 10-25 dx 4F completo B	Stub axle KZ 10-25 rh 4H complete B
3 FM0.4291S	Fusello KZ 10-25 sx 4F completo B	Stub axle KZ 10-25 lf 4H complete B
4 FM0.3515D	Fusello V09 KZ RX 10-25 dx completo B	Stub axle V09 KZ RX 10-25 rh complete B
4 FM0.3515S	Fusello V09 KZ RX 10-25 sx completo B	Stub axle V09 KZ RX 10-25 lf complete B
4 FM0.2868D	Fusello V09 KZ RX 10-25 dx completo D	Stub axle V09 KZ RX 10-25 rh complete D
4 FM0.2868S	Fusello V09 KZ RX 10-25 sx completo D	Stub axle V09 KZ RX 10-25 lf complete D
3 FM0.2016D	Fusello KZ V11 10-25 dx 4F completo std	Stub axle KZ V11 10-25 rh 4H complete std
3 FM0.2016S	Fusello KZ V11 10-25 sx 4F completo std	Stub axle KZ V11 10-25 lf 4H complete std
3 FM0.2001D	Fusello KZ 10-25 dx 4F completo C	Stub axle KZ 10-25 rh 4H complete C
3 FM0.2001S	Fusello KZ 10-25 sx 4F completo C	Stub axle KZ 10-25 lf 4H complete C
3 FM0.2865D	Fusello KZ 10-25 dx 4F completo D	Stub axle KZ 10-25 rh 4H complete D
3 FM0.2865S	Fusello KZ 10-25 sx 4F completo D	Stub axle KZ 10-25 lf 4H complete D



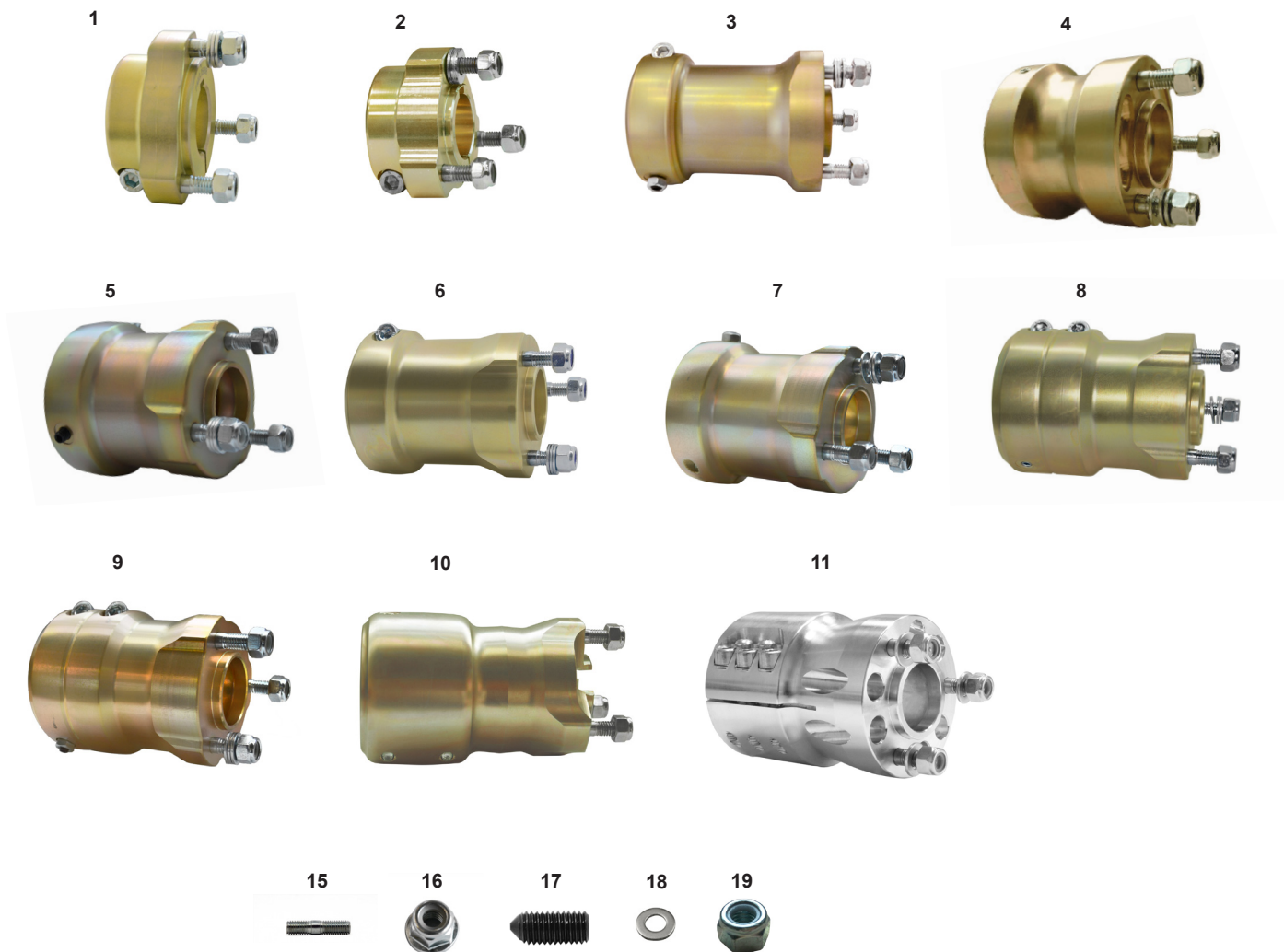
ES COD.	DESCRIZIONE	DESCRIPTION
1	FK0.04624 Set cerchi pioggia alluminio H130 - H180	Aluminum wet rims set H130-H180
2	FM0.04572 Cerchio alluminio H130 ant. c/viti compl. pioggia	Alu. front wet rim H130 + screws compl.
3	FM0.04573 Cerchio alluminio H180 post. c/viti compl. pioggia	Alu. rear wet rim H180 + screws compl.
4	FK0.01201 Set cerchi alluminio H110 - H140 mini	Aluminum rims set H110 - H140 mini
5	FM0.00455 Cerchio alluminio H110 anteriore mini completo	Aluminum front rim H110 mini complete
6	FM0.01186 Cerchio alluminio H140 mini posteriore completo	Aluminum rear rim H140 mini complete
7	FK0.05426 Set cerchi MG H132-H212 R2.0 CRG	MG rims set H132-H212 R2.0 CRG
8	FM0.05196 Cerchio MG H132 R2.0 ant. CRG compl STD	MG front rim H132 R2.0 CRG complete STD
9	FM0.05197 Cerchio MG H212 R2.0 post. CRG compl STD	MG rear rim H212 R2.0 CRG complete STD
10	FK0.05442 Set cerchi MG H120-H150 R2.0 CRG mini	MG rims set H120-H150 R2.0 CRG mini
11	FM0.05289 Cerchio MG H120 R2.0 ant. CRG compl. mini STD	MG front rim H120 R2.0 CRG compl. mini STD
12	FM0.05290 Cerchio MG H150 R2.0 post. CRG compl. mini STD	MG rear rim H150 R2.0 CRG compl. mini STD
13	CRG.00173 Vite M 5x12 cerchio completa + or	M 5x12 wheel screw assay + or
14	AFS.02649 Valvola tubless corta	Tubless valve short
15	AFN.00008 Cuscinetto mozzo anteriore	Bearing front hub
16	FM0.00857 Cerchio posteriore MG H180 CRG compl.	Rear MG H180 rim CRG black matte compl.



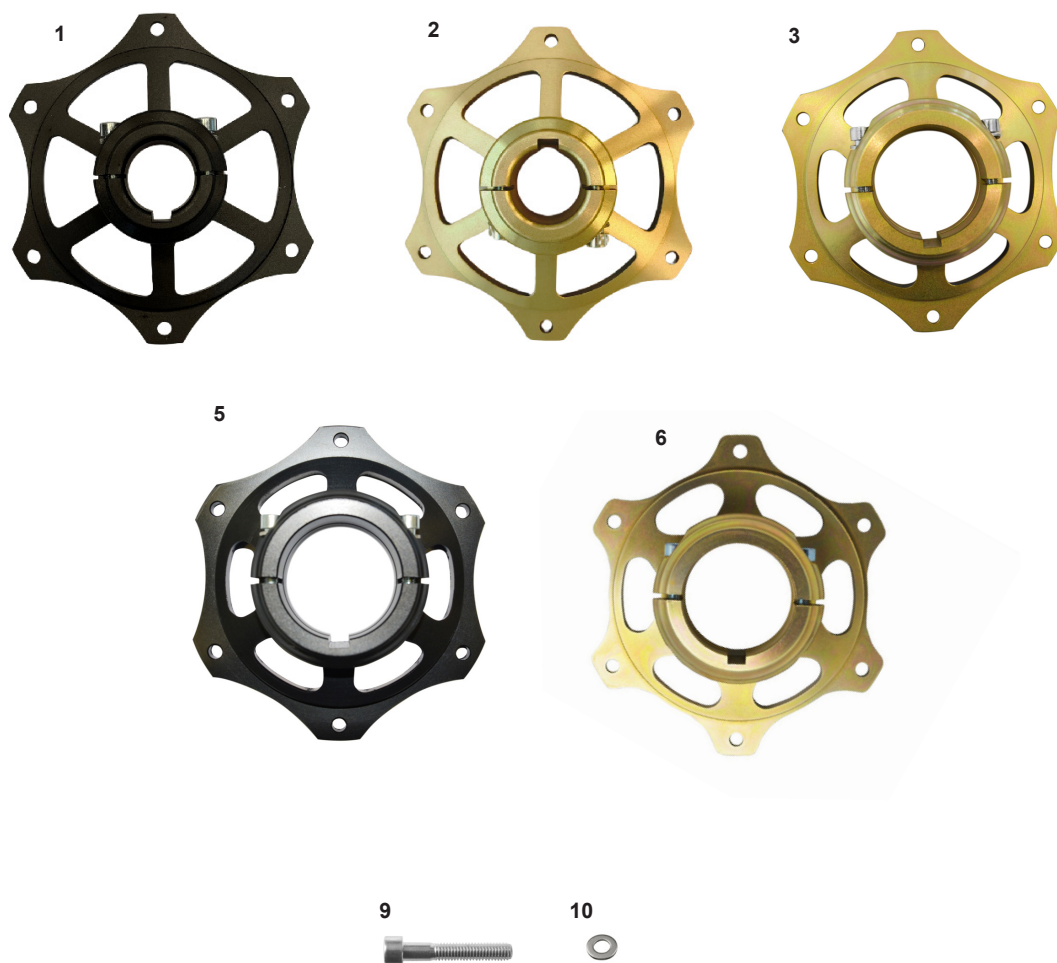
ES COD.	DESCRIZIONE	DESCRIPTION
1	FMG.00840 Mozzo ant. all. 17 corto oro OKJ completo	Front hub OKJ 17 short gold aluminum compl.
2	FMN.00840 Mozzo ant. DD 17 corto completo	Front hub DD 17 short complete
3	FMN.05666 Mozzo ant. KZ 40x80 R2.0 all. nero compl.	Front hub KZ 40x80 R2.0 alu. black complete
4	FMG.05666 Mozzo ant. KZ 40x80 R2.0 all. oro compl.	Front hub KZ 40x80 R2.0 alu. gold complete
5	FMG.00321 Mozzo ant. KZ 40x82 all. oro compl.	Front hub KZ 40x82alu. gold complete
6	AFS.05688 Mozzo ant. KZ 40x96 R2.0 MG	Front hub KZ 40x96 R2.0 magnesium
7	FMN.05664 Mozzo ant. KF 25x80 R2.0 all. nero compl.	Front hub Kf 25x80 R2.0 alu. black complete
8	FMG.05664 Mozzo ant. KF 25x80 R2.0 all. oro compl.	Front hub Kf 25x80 R2.0 alu. gold complete
9	AFS.05685 Mozzo ant. OK 25x82 R2.0 MG	Front hub OK 25x82 R2.0 magnesium
10	AFS.05686 Mozzo ant. DD 25x93 R2.0 MG	Front hub DD 25x93 R2.0 magnesium
11	FMG.05452 Mozzo ant. all. 17 M doppio cusc. compl.	Alu. front hub 17 M double bearing complete
12	AFS.05687 Mozzo ant. KZ 40x80 R2.0 MG	Front hub KZ 40x80 R2.0 magnesium
12	AFN.00008 Cuscinetto mozzo anteriore Ø17	Bearing front hub Ø17
12	AFN.01750 Cuscinetto mozzo anteriore Ø25	Bearing front hub Ø25
13	AFN.02879 Cuscinetto mozzo anteriore Ø25 KF	Bearing front hub Ø25 KF
14	AFS.00126 Prigioniero M8	Stud M8
15	AFN.05230 Dado M8 autofrenante flangiato alto	High flanged self-locking M8 nut
16	AFN.00350 Rondella 8,5-16x1,5	Washer 8,5-16x1,5
17	AFN.00128 Dado M8 autoblock alto	Nut M8 high self-locking



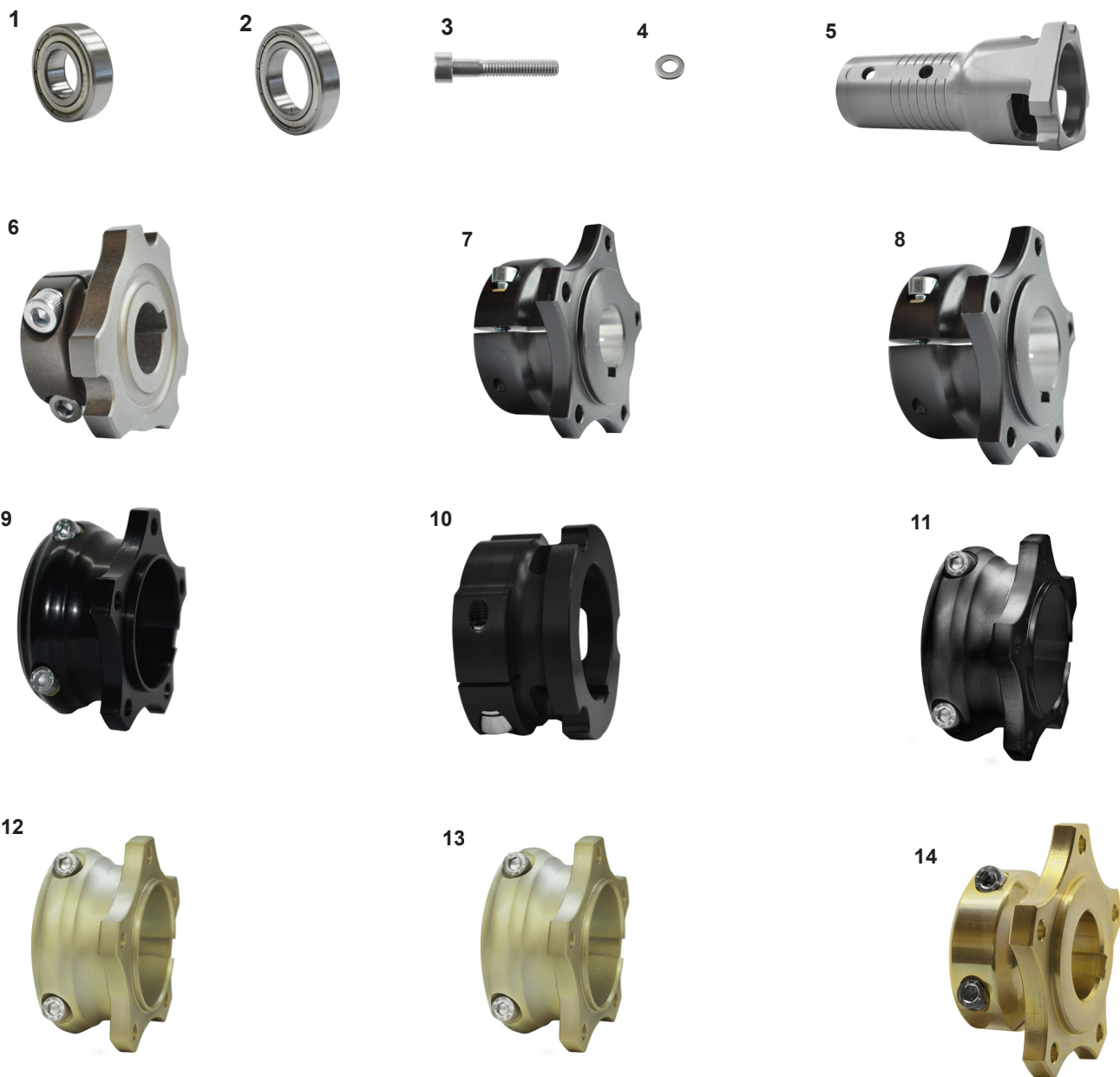
ES COD.	DESCRIZIONE	DESCRIPTION
1 FMN.00568	Mozzo posteriore 25x40 nero completo	Rear hub 25x40 black complete
2 FMN.00851	Mozzo posteriore 25x75 nero completo	Rear hub 25x75 black complete
3 FMN.00930	Mozzo posteriore 30x35 nero completo	Rear hub 30x35 black complete
4 FMN.00850	Mozzo posteriore 30x40 nero completo	Rear hub 30x40 black complete
5 FMN.00735	Mozzo posteriore 30x75 nero completo	Rear hub 30x75 black complete
6 FMN.04160	Mozzo posteriore 40x125 nero 2 viti compl.	Rear hub 40x125 black 2 screws compl.



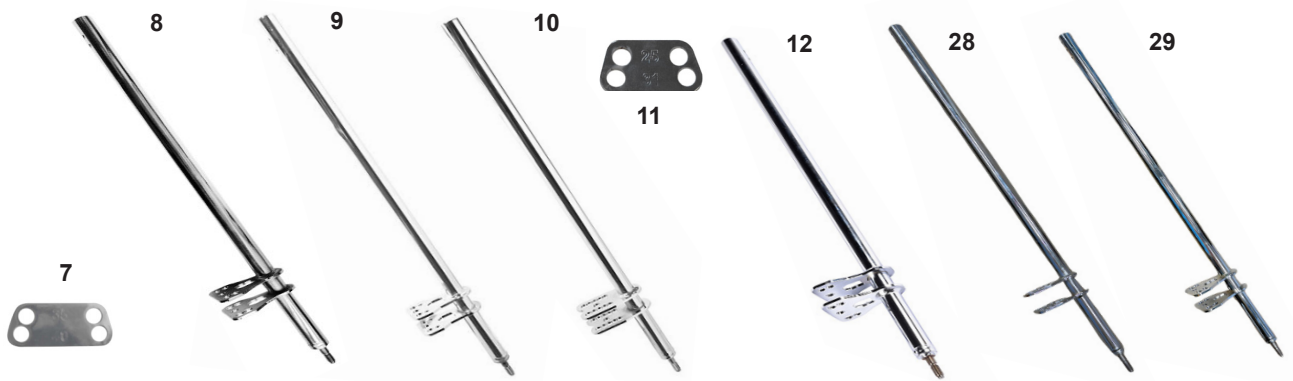
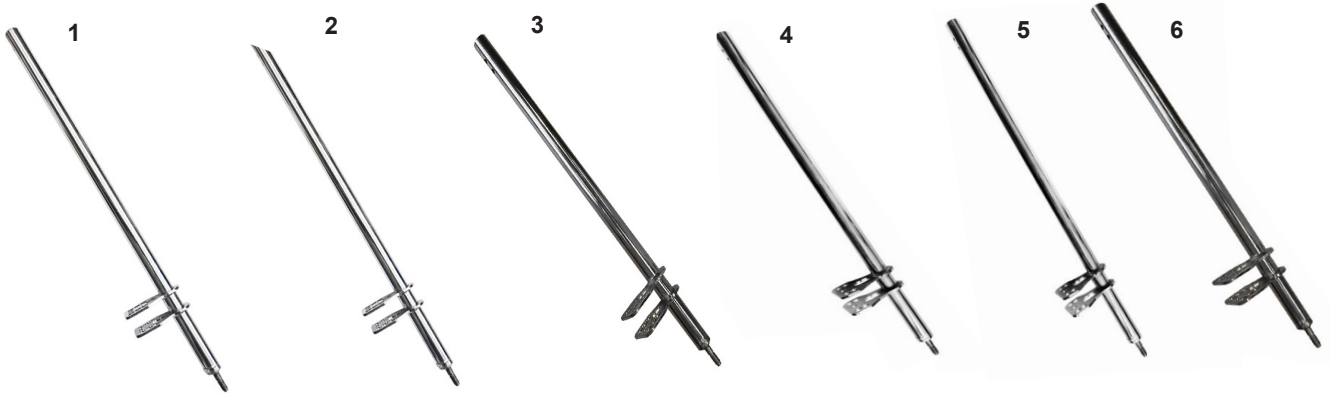
ES COD.	DESCRIZIONE	DESCRIPTION
1	FMG.00930 Mozzo posteriore 30x35 oro completo	Aluminum rear wheel hub 30x35 gold complete
2	FMG.00850 Mozzo posteriore 30x40 oro completo	Aluminum rear wheel hub 30x40 gold complete
3	FMG.06194 Mozzo posteriore 40x105 R-line MG	Magnesium rear hub 40x105 R-line
4	AFS.01543 Mozzo posteriore 50x78 MG compl. oro	Magnesium rear hub 50x78 compl. gold
5	FMG.05539 Mozzo posteriore 50x85 R2.0 all. oro compl.	Mag. rear hub 50x85 R2.0 alu. gold compl.
6	AFS.05689 Mozzo posteriore 50x95 R 2.0 MG	Magnesium rear hub 50x95 R 2.0
7	FMG.05540 Mozzo post. 50x95 R2.0 all. flang oro compl.	Mag. rear hub 50x95 R2.0 alu. gold compl.
8	AFS.05690 Mozzo posteriore 50x105 R2.0 due viti MG	Magnesium rear hub 50x105 R2.0 2 screws
9	FMG.05541 Mozzo post. 50x105 R2.0 all. flang oro compl.	Rear hub 50x105 R2.0 alu. flang gold compl.
10	AFS.04155 Mozzo posteriore 50x120 due viti R-line MG	Magnesium rear hub 50x120 R-line 2 screws
11	FMG.02659 Mozzo posteriore 50x116 tre viti	Magnesium rear hub 50X116 3 screws
12	AFS.00126 Prigioniero M8	Stud M8
13	AFN.05230 Dado M8 autofrenante flangiato alto	High flanged self-locking M8 nut
14	AFN.02640 Grano M6x16 std	Grub screw M6x16 std
15	AFN.00350 Rondella 8,5-16x1,5	Washer 8,5-16x1,5
16	AFN.00128 Dado M8 autoblock alto	Nut M8 high self-locking



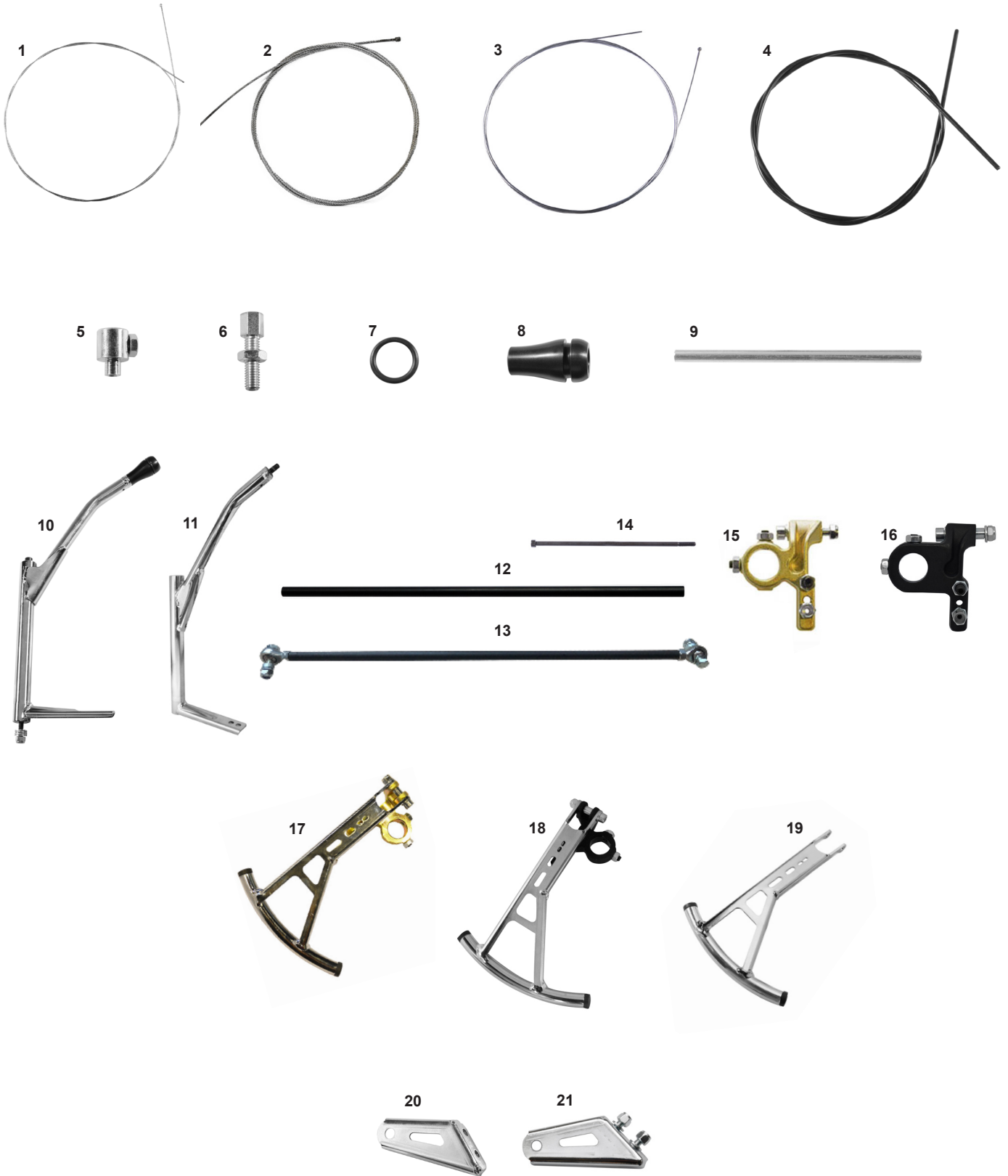
ES COD.	DESCRIZIONE	DESCRIPTION
1 FMN.00569	Mozzo corona 25 Puffo CRG	Sprocket carrier Puffo 25 CRG
2 FMG.G0569	Mozzo corona 25 CRG oro	Sprocket carrier 25 CRG gold
3 FMN.00736	Mozzo corona 30 CRG nero	Sprocket carrier 30 CRG black
4 FMG.G0736	Mozzo corona 30 CRG oro	Sprocket carrier 30 CRG gold
5 FMN.00445	Mozzo corona 40 CRG	Sprocket carrier 40 CRG
6 FMG.04998	Mozzo corona 50 R-Line eco. compl. all.	Sprocket carrier 50 R-Line econom. compl. alu.
7 FMN.04998	Mozzo corona 50 R-Line eco. compl. nero	Sprocket carrier 50 R-Line econom. compl. black
8 AFS.03415	Mozzo corona 50 R-line MG	Sprocket carrier 50 R-line MG
9 AFN.02154	Vite M 6x35 cilindrica 12.9	M 6x35 socket head screw 12.9
10 AFN.06156	Rondella 6,5-10x1 acciaio	Brass washer 6,5-10x1 inox



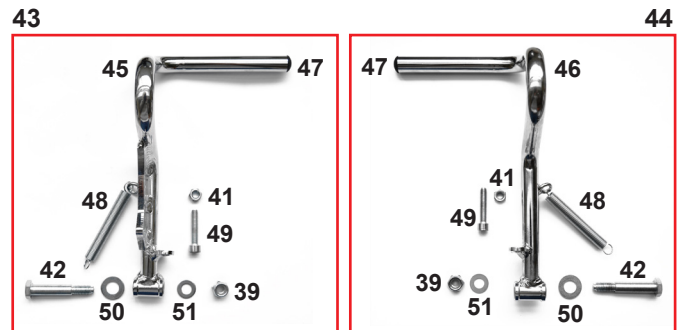
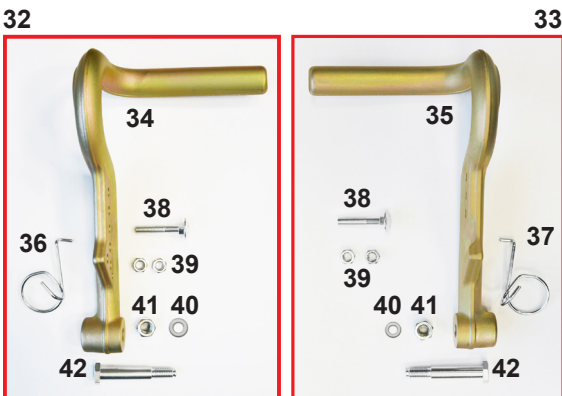
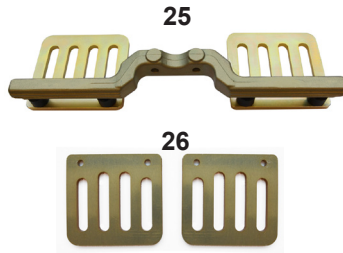
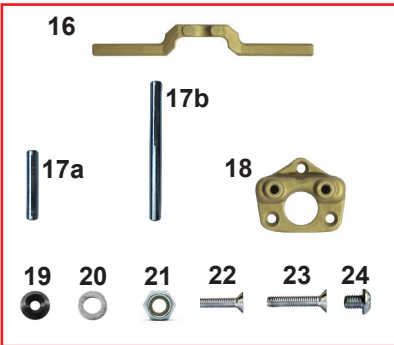
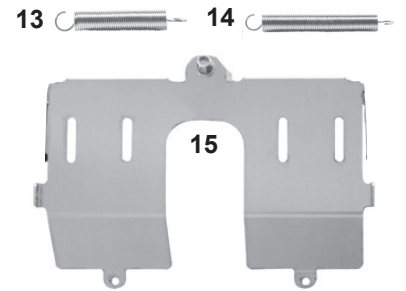
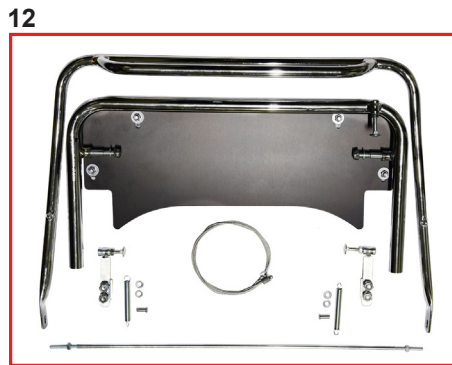
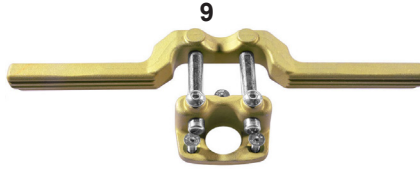
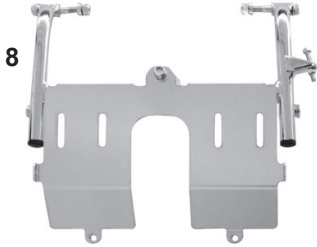
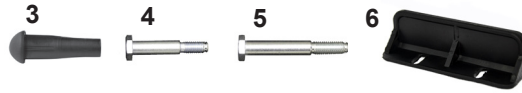
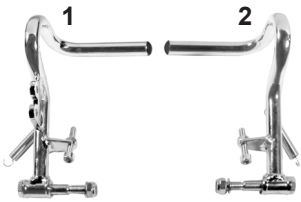
ES COD.	DESCRIZIONE	DESCRIPTION
1 AFN.00008	Cuscinetto mozzo anteriore Ø17	Bearing front hub Ø17
2 AFN.01750	Cuscinetto mozzo anteriore Ø25	Bearing front hub Ø25
3 AFN.00137	Vite M 6x35 cilindrica	M 6x35 socket head screw
4 AFN.06156	Rondella 6,5-10X1 acciaio inox	Brass washer 6,5-10x1 inox
5 SAN.01893	Mozzo disco anteriore alluminio V05	Aluminum front brake disc hub V05
FMN.01893	Mozzo disco anteriore all. V05 compl.	Aluminum front brake disc hub V05 complete
6 FM0.00835	Mozzo disco posteriore 25 cadet completo	Rear brake disc hub cadet 25 complete
7 FMN.00838	Mozzo disco post. alluminio 25 V04 compl.	Rear brake disc hub V04 25 alu. complete
8 FMN.00748	Mozzo disco post. alluminio 30 V04 compl.	Rear brake disc hub V04 30 alu. complete
9 FMN.04918	Mozzo disco post. alluminio 40 R-line nero	Rear brake disc hub alu. 40 R-line complete
10 FM0.04299	Mozzo disco post. 50 alluminio UP no viti	Rear disc hub 50 aluminum UP no screws
11 FMN.06224	Mozzo disco post. all. 50 R2.1 compl.	Rear disc hub aluminum 50 R2.1 complete
12 FMG.06224	Mozzo disco post. all. 50 R2.1 oro compl.	Rear disc hub aluminum R2.1 gold complete
13 FMG.06223	Mozzo disco post. all. 40 R2.0 oro compl.	Rear disc hub aluminum 40 R2.0 gold compl.
14 FMG.G0748	Mozzo disco post. all. 30 mini oro completo	Rear disc hub aluminum mini 30 gold complete



ES	COD.	DESCRIZIONE	DESCRIPTION
1	FC0.05293	Piantone sterzo CRG R 2.0 R25-31	Steering wheel column CRG R 2.0 R25-31
2	FC0.05293M	Piantone sterzo CRG R 2.0 R25-31 M	Steering wheel column CRG R 2.0 R25-31 M
3	FC0.05291	Piantone sterzo CRG mini R 2.0 R25-31	Steering wheel column CRG mini R 2.0 R25-31
4	FC0.05270	Piantone sterzo R 2.0 R 35-40	Steering wheel column R 2.0 R 35-40
5	FC0.05270M	Fermo piantone sterzo R 2.0 R 35-40 M	Steering wheel column R 2.0 R 35-40 M
6	FC0.00545	Piantone sterzo mini/baby	Steering column mini/baby
7	SC0.05271	Fermo piantone sterzo R 2.0 R 35-40	Steering wheel column lock R 2.0 R 35-40
8	FC0.01513	Piantone sterzo KF/KZ	Steering column KF/KZ
9	FC0.00104	Piantone sterzo KF BS-KT1 X2+4	Steering column KF X2+4
10	FC0.00883	Piantone sterzo multiforo KF/KZ	Steering column KF/KZ multihole
11	SC0.05292	Fermo piantone sterzo R 2.0 R25-31	Steering wheel column lock R 2.0 R25-31
12	FC0.03796	Piantone sterzo CRG 15	Steering column CRG 15
14	AFS.04812	Supporto piantone plastica 4 fori	Plastic column support 4 holes
15	AFN.00154	Seeger Ø22 piantone	Circlip Ø22 steering column
16	AFN.00153	Uniball piantone	Steering column bearing
17	FKN.00356	Kit boccola piantone	Steering column lock ring kit
18	FAN.00356	Boccola piantone nera	Steering column lock ring black
19	AFN.00093	Dado M 6	Nut M 6
20	AFN.00357	Grano M 6x10	Grub screw M 6x10
21	FAN.01626	Mozzo volante inclinato	Steering wheel hub inclined
22	FAG.01626	Mozzo volante oro inclinato	Steering wheel hub inclined gold
23	AFS.06830	Volante Flat out KK 330 High Grip	Steering wheel 330 High Grip Flat out KK
24	AFS.06336	Volante Flat out KK 320 nero/arancio	Steering wheel Flat out 320 black/orange KK
24	AFS.06337	Volante Flat out KK 340 nero/arancio	Steering wheel Flat out 340 black/orange KK
24	AFS.06338	Volante Flat out KK 360 nero/arancio	Steering wheel Flat out 360 black/orange KK
25	FM0.01796	Kit montaggio volante disabili compl.	Disabled steering wheel mounting kit compl.
26	FK0.01689	Kit montaggio volante disabili	Disabled steering wheel mounting kit
27	AFS.06984	Volante spider KK 320 Black/Orange	Steering wheel spider KK 320 Black/Orange
27	AFS.06985	Volante spider KK 340 Black/Orange	Steering wheel spider KK 340 Black/Orange
28	FC0.07034	Piantone sterzo crg lungo R2.0 R25-31	Long steering wheel column CRG R25-31
29	FC0.07035	Piantone sterzo crg lungo R2.0 R35-40	Long steering wheel column CRG R35-40



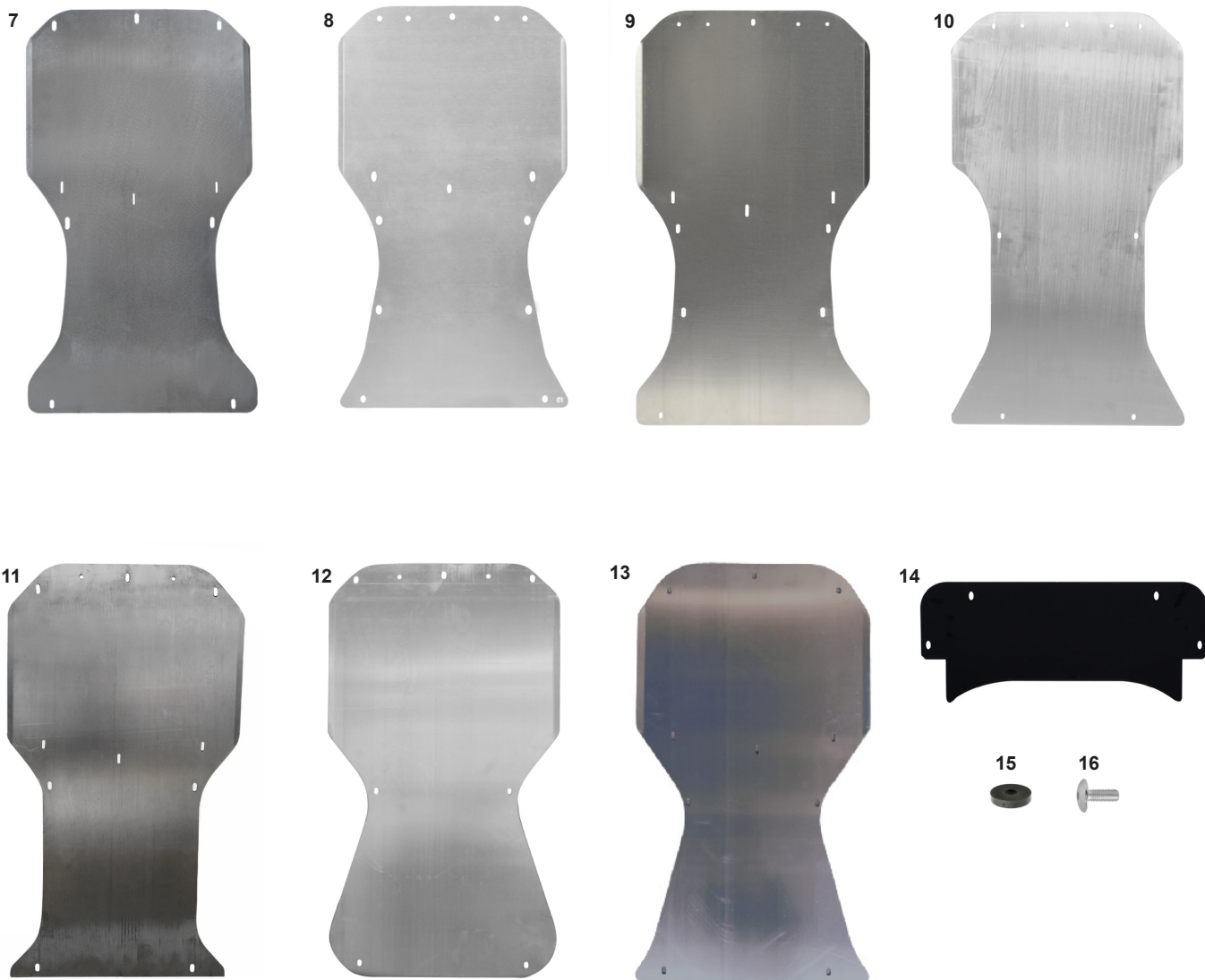
ES	COD.	DESCRIZIONE	DESCRIPTION
1	AFS.00515	Filo gas	Gas cable
2	AFS.01364	Filo frizione	Clutch cable
3	AFS.00590	Filo freno meccanico	Brake cable
4	AMS.01370	Guaina filo Ø5 gas	Outer cable Ø5 for gas
4	AMS.00591	Guaina filo Ø7 gas	Outer cable Ø7 for gas
5	AFS.00514	Morsetto filo	Cable clamp
6	AFS.00257	Registro filo M6	Cable adjuster M6
7	AFN.00341	Or pomolo leva cambio	O-ring for gear lever pommel
8	SAN.01766	Pomolo leva cambio nero	Black gear lever handle
9	SZ0.00342	Spessore interno leva cambio KZ	Gear lever internal spacer KZ
10	FMN.00339	Leva cambio CRG KZ nera completa	Gear lever CRG KZ black complete
11	SC0.00339	Leva cambio CRG KZ	Gear lever CRG KZ
12	SAN.00348	Asta leva cambio KZ 48cm nera	Gear rod KZ black 48cm
13	FMN.00348	Asta leva cambio KZ 48cm nera compl.	Gear rod KZ black 48cm complete
14	FBN.00340	Vite leva cambio KZ nera	Gear lever screw black KZ
15	FKG.01925	Kit attacco leva frizione oro	Clutch lever attachment kit gold
16	FK0.01925	Kit attacco leva frizione nero	Clutch lever attachment kit black
17	CRG.03465	Leva frizione completa oro	Clutch lever gold complete
18	CRG.02929	Leva frizione completa nero	Clutch lever black complete
19	FK0.02929	Leva frizione con tappi	Clutch lever with caps
20	FC0.01840	Piastrina leva cambio	Gear lever support
21	FK0.01840	Piastrina leva cambio completa	Gear lever support complete



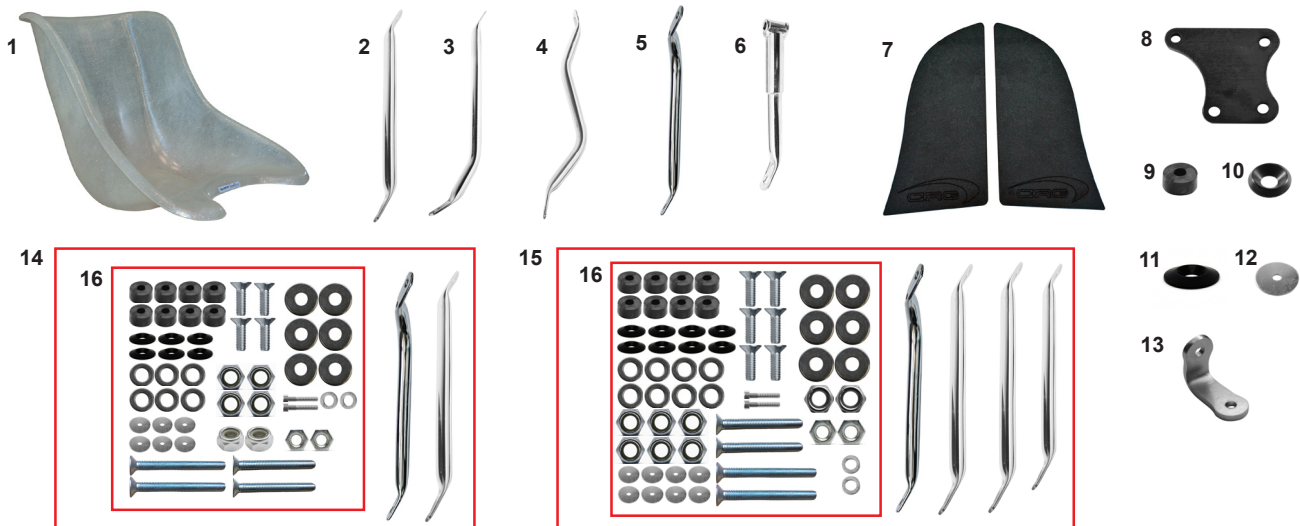
ES	COD.	DESCRIZIONE	DESCRIPTION
1	FK0.01550	Pedale mini freno completo	Foot brake pedal mini complete
2	FK0.01549	Pedale mini gas completo	Foot gas pedal mini complete
3	AFS.00082	Tappino pedale gas/freno	Pedal cap gas/brake
4	SBN.00080	Perno pedale corto	Pedal bolt short
5	SBN.00271	Perno pedale lungo	Pedal bolt long
6	AFS.00245	Poggiapiedi plastica	Plastic feet support
7	FMO.01587	Pedaliera arretrata mini/baby completa	Back pedals mini/baby complete
8	FK0.01587	Pedaliera mini xs con poggiapiedi	Pedal extension with feet support xs
9	FMG.02738	Poggiapiedi regolabile oro completo	Adjustable feet support gold complete
10	FK0.01652	Kit estensione telaio NA2/NA3	Extension kit chassis NA2/NA3
11	FK0.06272.KZ	Kit estensione telaio 507/508 KZ	Extension kit chassis 507/508 KZ
12	FK0.06272.OK	Kit estensione telaio 507/508 OK	Extension kit chassis 507/508 OK
13	FZO.00272	Molla pedale corta	Short pedal spring
14	FZO.00085	Molla pedale lunga	Long pedal spring
15	AML.03024	Poggiapiedi arretrato pedale Mini Honda	Adjustable feet support Mini Honda
16	SAG.02738	Poggiapiedi regolabile alluminio oro	Adjustable feet support aluminum gold
17a	SBN.02739	Perno guida poggiapiedi	Feet support slider
17b	SZO.06717	Perno guida poggiapiedi lungo	Feet support slider long
18	SAG.02737	Supporto poggiapiedi alluminio oro	Feet support mount aluminum gold
19	SAN.00249	Rondella 6 svasata nera	Washer 6 countersunk black
20	AFN.00105	Rondella 6,5 - 12x1,5	Washer 6,5 - 12x1,5
21	AFN.00264	Dado M 6 autoblock alto	Nut M 6 high self - locking
22	AFN.00261	Vite M 6x20 svasata	M 6x20 countersunk head screw
23	AFN.00499	Vite M 6x30 svasata	M 6x30 countersunk head screw
24	AFN.02761	Vite M 8x10 bombata	M 8x10 convex head screw
25	FMG.04806	Poggiapiedi reg. con piastra ausiliaria oro	Adj. feet support with gold auxiliary plate
OPZ26	SAG.04731	Piastra poggiapiedi ausiliaria alluminio oro	Feet support auxiliary plate aluminum gold
27	FK0.05371	Pedale completo mini gas lungo	Mini gas pedal complete long
28	FK0.05372	Pedale completo mini freno lungo	Mini brake pedal complete long
29	FMO.05336	Pedaliera arretrata Black Mirror + piastre	Black Mirror back control pedal + support
30	FMO.5336D	Pedaliera arretrata Black Mirror compl. dx	Black Mirror back control pedal compl. rh
31	FMO.5336S	Pedaliera arretrata Black Mirror compl. sx	Black Mirror back control pedal compl. lh
32	FMG.05176	Pedale completo freno oro	Brake pedal complete gold
33	FMG.05175	Pedale completo gas oro	Gas pedal complete gold
34	SAG.05176	Pedale freno oro	Brake pedal oro
35	FAG.05175	Pedale gas oro c/bussole	Gas pedal gold with socket
36	SZO.5184S	Molla pedale sx freno	Lh brake pedal spring
37	SZO.5184D	Molla pedale dx gas	Rh gas pedal spring
38	AFN.05960	Vite M6x35 testa tonda	M6x35 round head screw
39	AFN.00093	Dado M6	Nut M6
40	AFN.00287	Rondella 8,5-14x1,5	Washer 8,5-14x1,5
41	AFN.00128	Dado M8 autoblock alto	Nut M8 high self-locking
42	SZO.05838	Perno pedale forgiato	Pedal pivot forged
43	FK0.05853	Pedale completo freno 2.0	Brake pedal 2.0 complete
44	FK0.05852	Pedale completo gas 2.0	Foot gas pedal 2.0 complete
45	SC0.05853	Pedale freno 2.0 c/tappo	Foot brake pedal 2.0 w/cap
46	SC0.05852	Pedale gas 2.0 c/tappo	Gas pedal 2.0 w/cap
47	AFS.00082	Tappino pedale gas/freno	Pedal cap gas/brake
48	FZO.00085	Molla pedale lunga	Long pedal spring
49	AFN.00281	Vite M 6x30 cilindrica	M 6x30 socket head screw
50	AFN.01637	Rondella 10,5 - 20x2	Washer 10,5 - 20x2
51	AFN.00350	Rondella 8,5 - 16x1,5	Washer 8,5 - 16x1,5
52	FMO.6003D	Pedaliera arr. per pedale forg. dx nero compl.	Back pedals forged right black complete
53	FMO.6003S	Pedaliera arr. per pedale forg. sx nero compl.	Back pedals forged left black complete
54	FMO.1429D	Pedaliera arretrata nera dx completa	Back pedals right black complete
55	FMO.1429S	Pedaliera arretrata nera sx completa	Back pedals left black complete



ES	COD.	DESCRIZIONE	DESCRIPTION
1	AML.00873	Pianale Baby NA	Floor tray Baby NA
2	AML.05100	Pianale mini Black Mirror	Floor tray Black Mirror
3	AML.0522002	Pianale mini Vs. 2.0	Floor tray mini Vs. 2.0



ES COD.	DESCRIZIONE	DESCRIPTION
7 AML.05272	Pianale DD2 (mod.KT4)	Floor tray DD2 (mod.KT4)
8 AML.01507	Pianale Road Rebel/ DD2	Floor tray Road Rebel/ DD2
9 AML.01254	Pianale KT4 CRG	Floor tray KT4 CRG
10 AML.02523	Pianale Tork FS4	Floor tray Tork FS4
11 AML.00574	Pianale KT2	Floor tray KT2
12 AML.04209	Pianale Heron	Floor tray Heron
13 AML.06896	Pianale KT2/R	Floor tray Kt2/R
14 FAN.02256	Pianale estensione	Extention floor tray
15 AFS.00258	Gommino pianale	Floor tray rubber
16 AFS.00261	Vite testa tonda larga M 6x16 pianale	Floor tray large head screw M 6x16

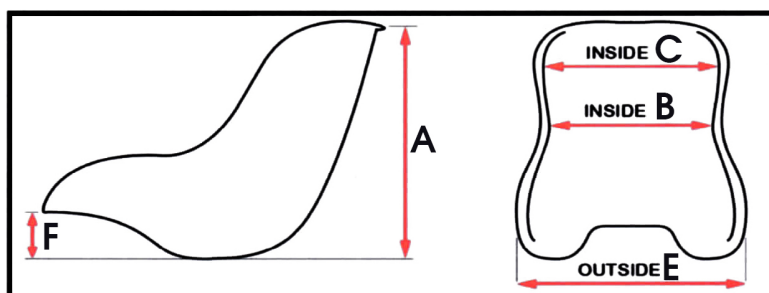


ES COD.

DESCRIZIONE

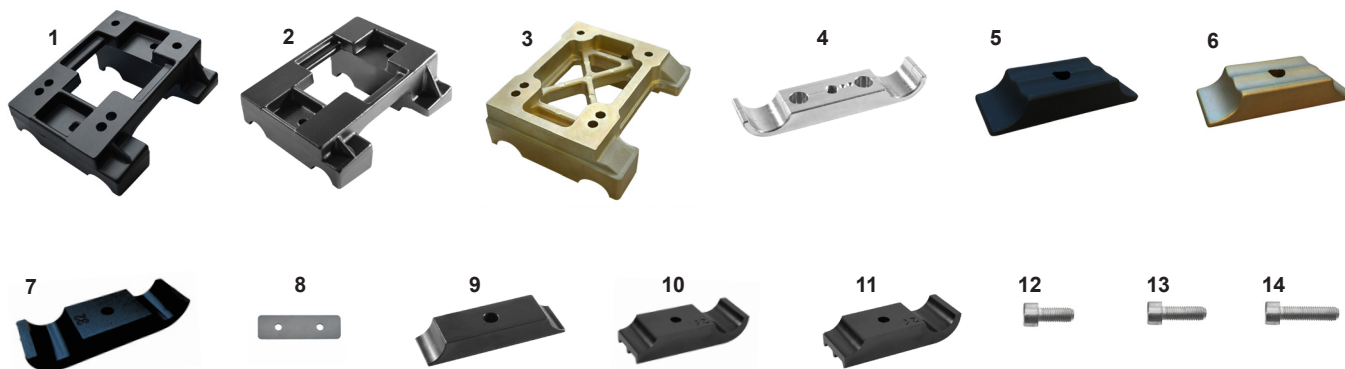
DESCRIPTION

1	AFS.05856.PUFFO	Sedile resina MT W1 PUFFO 23 CRG	Resin seat MT W1 PUFFO 23 CRG
1	AFS.05856.MINIXXS	Sedile resina MT W1 MINI 25 CRG	Resin seat MT W1 MINI 25 CRG
1	AFS.05856.MINIXS	Sedile resina MT W1 MINI 27,5 CRG	Resin seat MT W1 MINI 27, CRG
1	AFS.05856.TG00	Sedile resina MT W1 CRG 30	Resin seat MT W1 CRG 30
1	AFS.05856.TG01	Sedile resina MT W1 CRG 31	Resin seat MT W1 CRG 31
1	AFS.05856.TG02	Sedile resina MT W1 CRG 32	Resin seat MT W1 CRG 32
1	AFS.05856.TG03	Sedile resina MT W1 CRG 33	Resin seat MT W1 CRG 33
1	AFS.05856.TG04	Sedile resina MT W1 CRG 34	Resin seat MT W1 CRG 34
1	AFS.05856.TG05	Sedile resina MT W1 CRG 35	Resin seat MT W1 CRG 35
2	FC0.01390	Rinforzo sedile 26 diritto	Straight seat support 26
2	FC0.01391	Rinforzo sedile 28 diritto	Straight seat support 28
2	FC0.01392	Rinforzo sedile 30 diritto	Straight seat support 30
2	FC0.01393	Rinforzo sedile 32 diritto	Straight seat support 32
2	FC0.01394	Rinforzo sedile 34 diritto	Straight seat support 34
2	FC0.00751	Rinforzo sedile 36 diritto	Straight seat support 36
3	FC0.01389	Rinforzo sedile 32 curvo	Curved seat support 32
3	FC0.01388	Rinforzo sedile 36 curvo	Curved seat support 36
4	FC0.01006	Rinforzo sedile 32 max destro	Max seat support right side 32
5	FC0.01028	Rinforzo sedile 28 sotto marmitta KZ	Seat support 28 under KZ muffler
6	FC0.05548	Rinforzo sedile 18 DD2 dx	DD2 seat support rh 18
6	FC0.01879	Rinforzo sedile 21 DD2 dx	DD2 seat support rh 21
7	AFS.03707	Spugna sedile laterale CRG (coppia)	CRG side seat sponge (pairs)
8	SAN.02412	Piastra supporto rinforzo sedile destro	Right seat reinforcement support plate
9	AFS.04662	Spessore sedile 10-27x14 Nylon	Seat lining 10-27x14 Nylon
10	SAN.00146	Rondella 8 svasata nera	Washer 8 countersunk black
11	FAN.00260	Rondella 8 sedile alluminio nera	Aluminum seat washer black 8
12	AML.04764	Rondella 8,5-46x2 sedile CIK	Seat washer 8,5-46x2 CIK
13	SZ0.05082	Supporto sedile mini	Seat support mini
14	FK0.06749.REPCKF	Kit montaggio sedile KF	Seat mounting kit KF
15	FK0.06749.REPCKZ	Kit montaggio sedile KZ	Seat mounting kit KZ
16	FKN.00259.REPCKF	Kit bulloneria fix sedile KF	Seat fixing bolts kit KF
17	FKN.00259.REPCKZ	Kit bulloneria fix sedile KZ	Seat fixing bolts kit KZ



TG.	A	F	B	C	E
<b>Puffo</b>	26	7	23	26	37,5
<b>Mini</b>	30,5	7,5	26,5	30	41
<b>00</b>	32,5	10	30	36,5	44
<b>01</b>	32,5	10	31	37,5	45
<b>02</b>	33,5	9,5	32	36,5	46
<b>03</b>	33,5	9,5	33	39,5	46
<b>04</b>	33,5	7	34	36,5	49
<b>05</b>	33,5	7	35	37	49,5

## PIASTRE MOTORE - ENGINE MOUNT

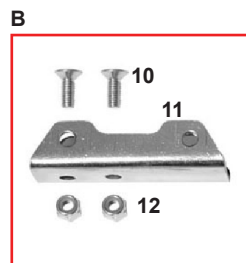
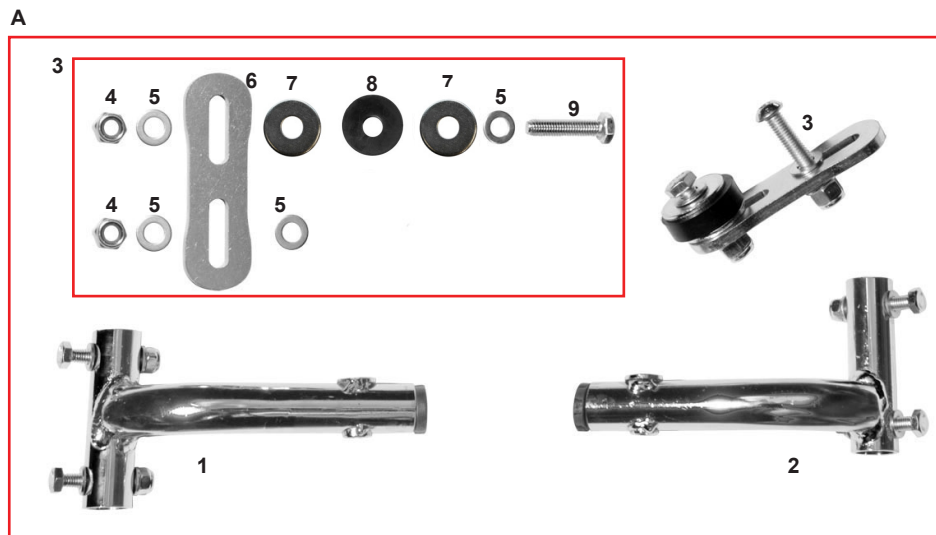


ES COD.	DESCRIZIONE	DESCRIPTION
1 FFN.00899	Piastra motore 30 mg forata CRG incl.	Engine mount magnesium 30 CRG incl.
1 FFN.00072	Piastra motore 32 mg forata CRG	Engine mount magnesium 32 CRG
2 FFN.00899NOFORI	Piastra motore 30 mg no fori Rotax-X30	Engine mount no holes magn. 30 Rotax-X30
3 AFS.06300	Pias. mot. 30 Mg CRG Rot./X30/lame OK	Eng. mount 30 Mg CRG Rot./X30/lame OK
4 FK0.03264	Supp. motore post. compl. DD2 30/32+2	Rear DD2 engine mount complete 30/32+2
5 SAN.06449	Cavallo motore corto alluminio nero	Engine mount clamp aluminium short black
6 SAG.06449	Cavallo motore corto alluminio oro	Engine mount clamp aluminium short gold
7 FFN.00074	Cavallo motore 32 mg	Engine mount clamp 32 mg
8 SZ0.00974	Piastrina sottomotore DD2	Engine mount plate DD2
9 SAN.02884	Cavallo motore DD2 30 alluminio	Engine mount clamp DD2 30 aluminium
10 SAN.02885	Cavallo motore DD2 32 alluminio	Engine mount clamp DD2 32 aluminium
11 FFN./0074	Cavallo motore 32 mg smussato	Engine mount clamp rounded 32 mg
12 AFN.02844	Vite M10x25 cilindrica	M 10x25 socket head screw
13 AFN.04565	Vite M10x35 cilindrica	M 10x35 socket head screw
14 AFN.00279	Vite M10x40 cilindrica	M 10x40 socket head screw

## SUPPORTI - SUPPORTS

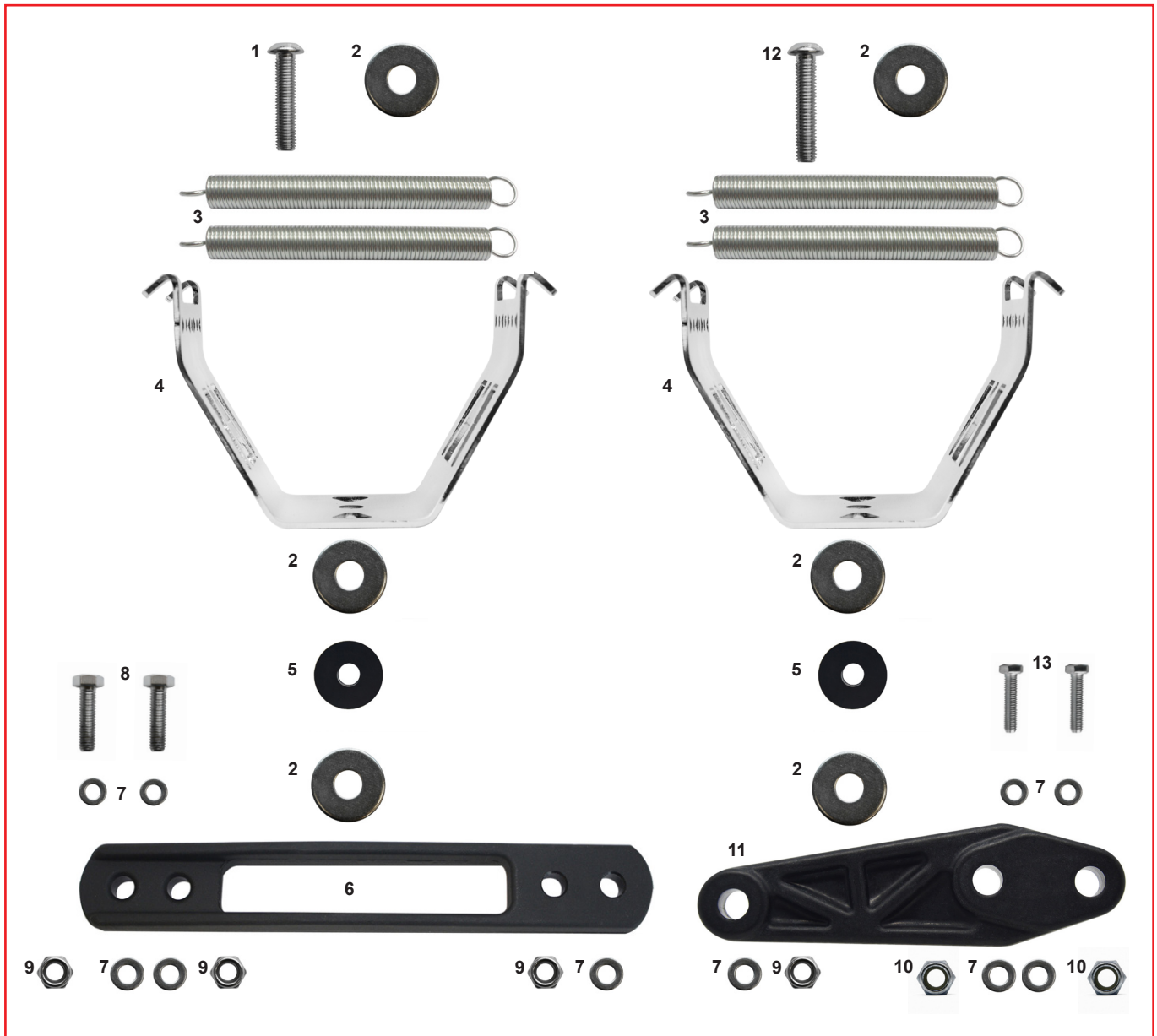


ES COD.	DESCRIZIONE	DESCRIPTION
1 FM0.02193	Culla marmitta mini completa	Exhaust cradle mini complete
SC0.06432	Culla marmitta	Exhaust cradle
AFS.00088	Gommino culla marmitta	Exhaust cradle rubber
SZ0.00122	Molla culla marmitta 10,5 std	Exhaust cradle spring 10,5 std
AFN.00125	Rondella 10,5-30x2,5	Washer 10,5-30x2,5
AFN.00127	Vite M 8x55 bombata	M 8x55 convex head screw
AFN.00128	Dado M8 autobloccante alto	Nut M8 high self-locking
AFN.00350	Rondella 8,5-16x1,5	Washer 8,5-16x1,5
AFN.02098	Vite M 8x45 bombata	M 8x45 convex head screw
2 FM0.00121	Supporto culla marmitta DD completo	Exhaust cradle support DD complete
3 FAN.00983	Piastra estensione culla	Exhaust cradle extension
4 SZ0.01537	Piastrina supporto marmitta curva	Exhaust support (curved)



ES COD.	DESCRIZIONE	DESCRIPTION
<b>A</b> FM0.01824	Supporto marmitta Rotax completo	Rotax exhaust support complete
<b>B</b> FK0.01823	Attacco supporto marmitta completo	Exhaust support clamp complete
<b>C</b> FKN.05121	Kit supporti marmitta DD2 Ø30	Exhaust support kit DD2 Ø30
FKN.05122	Kit supporti marmitta DD2 Ø32	Exhaust support kit DD2 Ø32
FKN.05617	Kit supporti marmitta DD2 Ø30/32	Exhaust support kit DD2 Ø30/32
<b>1</b> FM0.1824S	Supporto marmitta sx freno completo	Exhaust support lf brake side complete
<b>2</b> FM0.1824D	Supporto marmitta dx motore completo	Exhaust support rh engine complete
<b>3</b> FK0.01994	Kit piastrina marmitta Rotax dx-sx	Exhaust support Rotax mini kit L/R
<b>4</b> AFN.00128	Dado M8 autoblock alto	Nut M8 high self-locking
<b>5</b> AFN.00350	Rondella 8,5-16x1,5	Washer 8,5-16x1,5
<b>6</b> SZ0.01535	Piastrina supporto marmitta Rotax	Exhaust support Rotax
<b>7</b> AFN.00125	Rondella 10,5-30x2,5	Washer 10,5-30x2,5
<b>8</b> AFS.00088	Gommino culla marmitta	Exhaust cradle rubber
<b>9</b> AFN.00910	Vite M 8x40 esagonale	M 8x40 hexagonal head screw
<b>10</b> TSV.06X014	Vite M 6x14 svasata	M 6x14 countersunk head screw
<b>11</b> FC0.01823	Attacco supporto marmitta Rotax cromato	Chromed Rotax muffler support attachment
<b>12</b> AFN.00264	Dado M 6 autoblock alto	Nut M 6 high self-locking

A



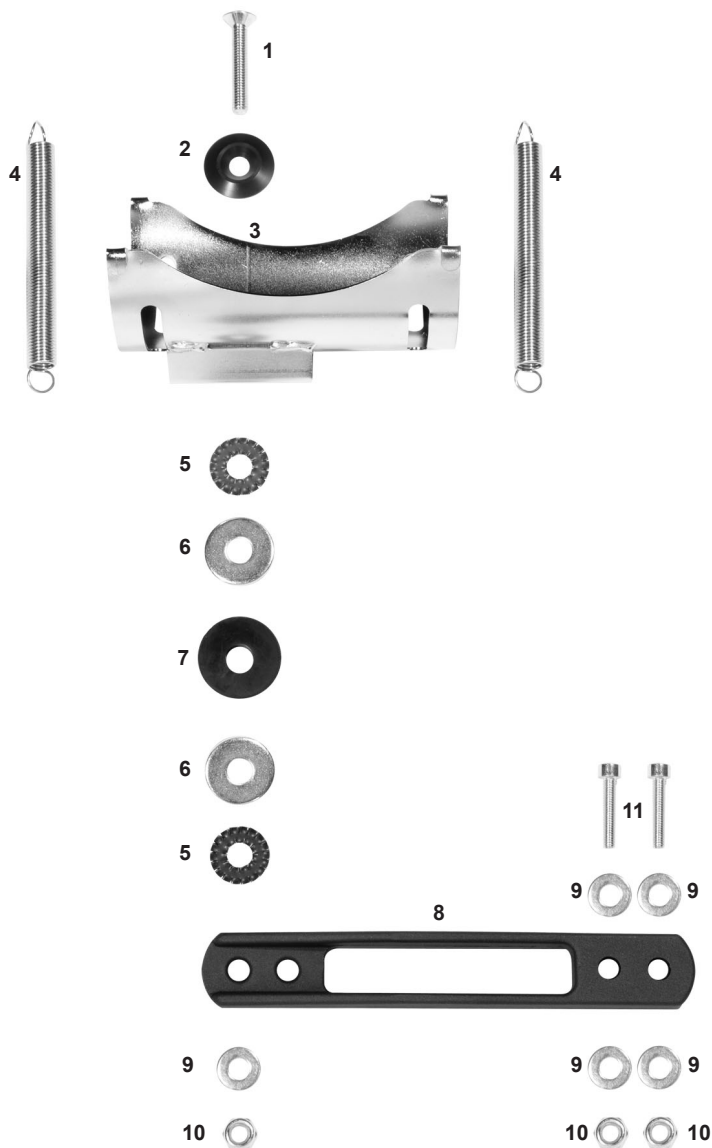
ES COD.

DESCRIZIONE

DESCRIPTION

ES COD.	DESCRIZIONE	DESCRIPTION
<b>A</b> FM0.03741	Supporto marmitta KZ completo	Exhaust support KZ complete
<b>1</b> AFN.00266	Vite M 8x40 bombata	M 8x40 convex head screw
<b>2</b> AFN.00125	Rondella 10,5-30x2,5	Washer 10,5-30x2,5
<b>3</b> SZ0.00122	Molla culla marmitta 10,5 std	Exhaust cradle spring 10,5 std
<b>4</b> SC0.06432	Culla marmitta	Cradle spring
<b>5</b> AFS.00088	Gommino culla marmitta	Exhaust cradle rubber
<b>6</b> SAN.02857	Supporto culla silenziatore	Exhaust cradle support black
<b>7</b> AFN.00350	Rondella 8-16x1,5	Washer 8-16x1,5
<b>8</b> AFN.00307	Vite M8x30 esagonale	M8x30 hexagonal head screw
<b>9</b> AFN.00128	Dado M8 autoblock alto	Nut M8 high self-locking
<b>10</b> AFN.00160	Dado M8 autoblock basso	Nut M8 low self-locking
<b>11</b> FAN.00983	Piastra estensione culla	Extension for cradle
<b>12</b> AFN.02098	Vite M 8x45 bombata	M 8x45 convex head screw
<b>13</b> AFN.00349	Vite M 8x35 esagonale	M 8x35 hexagonal head screw

A



ES COD.

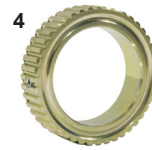
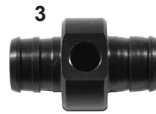
DESCRIZIONE

DESCRIPTION

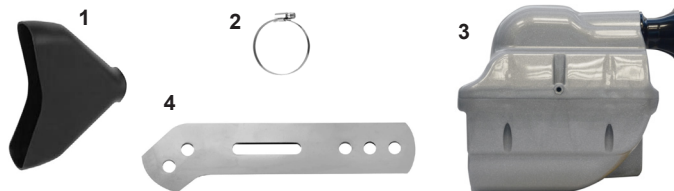
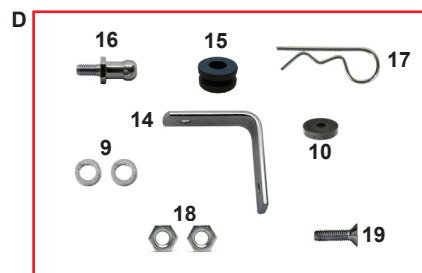
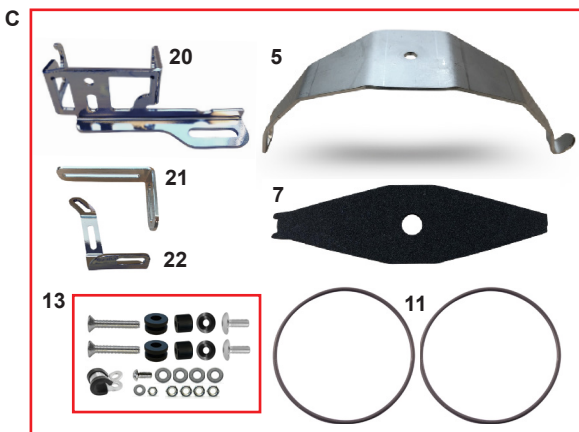
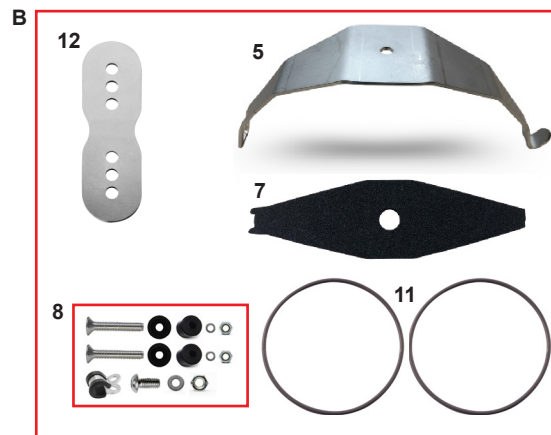
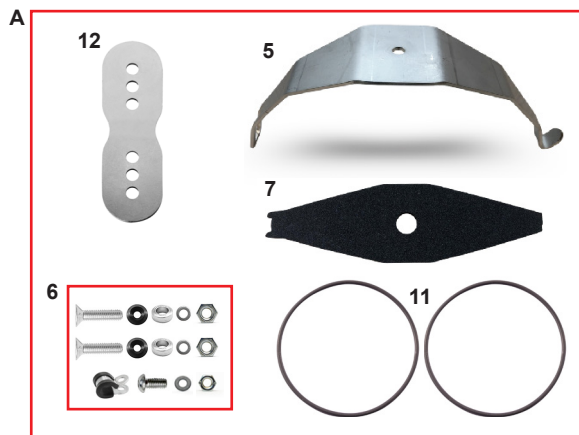
ES COD.	DESCRIZIONE	DESCRIPTION
<b>A</b> FM0.02890	Supp. marmitta KZ completo (mod. eco)	Exhaust supp. KZ compl. (easy model)
<b>1</b> AFN.00291	Vite M 8x45 svasata	M 8x45 countersunk head screw
<b>2</b> FAN.00260	Rondella 8 sedile alluminio nera	Aluminum seat washer 8 black
<b>3</b> SC0.02890	Culla marmitta D100 KZ	Exhaust cradle D100 KZ
<b>4</b> SZ0.00122	Molla culla marmitta 10,5 std	Exhaust cradle spring 10,5 std
<b>5</b> AFN.00541	Rondella 10-26 dentellata int./est.	Cog washer 10-26 int./ext.
<b>6</b> AFN.00125	Rondella 10,5-30x2,5	Washer 10,5-30x2,5
<b>7</b> AFS.00088	Gommino culla marmitta	Exhaust cradle rubber
<b>8</b> SAN.02857	Supporto culla silenziatore	Exhaust cradle support black
<b>9</b> AFN.00350	Rondella 8,5-16x1,5	Washer 8,5-16x1,5
<b>10</b> AFN.00160	Dado M8 autoblock basso	Nut M8 low self-locking
<b>11</b> AFN.00827	Vite M 8x30 cilindrica	M 8x30 socket head screw



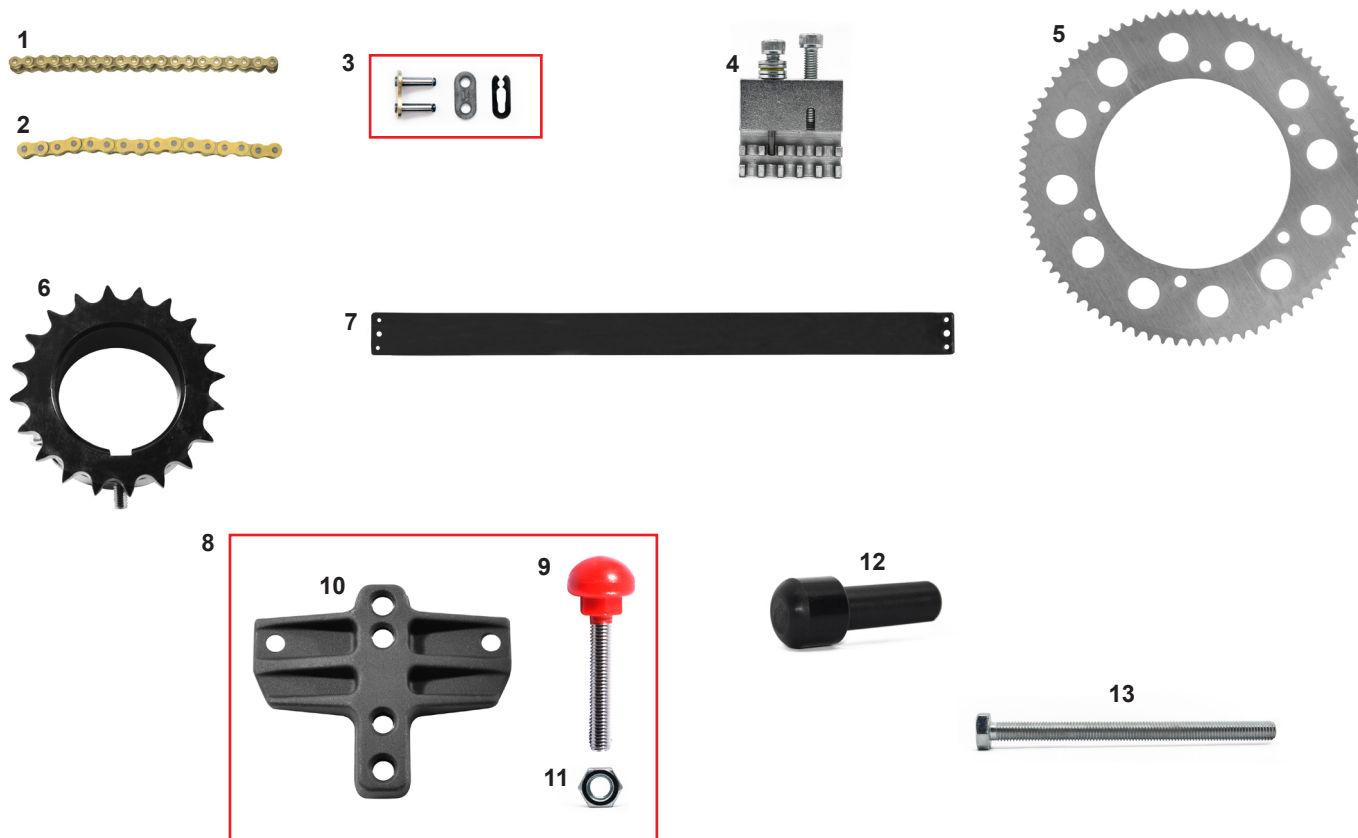
ES	COD.	DESCRIZIONE	DESCRIPTION
1	FMG.02463	Radiatore racing tendina completa oro	Racing radiator assy with curtain gold compl.
2	FMG.05083	Radiatore racing T-Light supp. compl. N.L.	Radiator T-Light support kit NewLine gold
3	FK0.00021	Supporto radiatore DD2 supp. completo	DD2 radiator support top complete
4	SC0.01700	Supporto radiatore DD2 inferiore	Lower DD2 radiator support
5	AFS.04128	Tappo radiatore NewLine alluminio oro	Radiator aluminum cap NewLine gold
6	AFS.04129	Kit staffe radiatore NewLine oro	Radiator support kit NewLine gold
7	AFS.02464	Tendina radiatore NewLine nera	Radiator curtain NewLine black



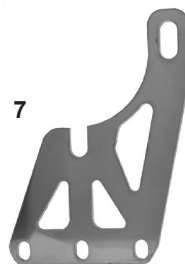
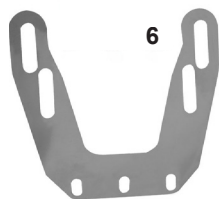
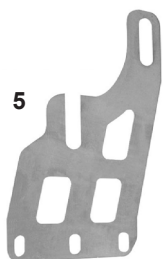
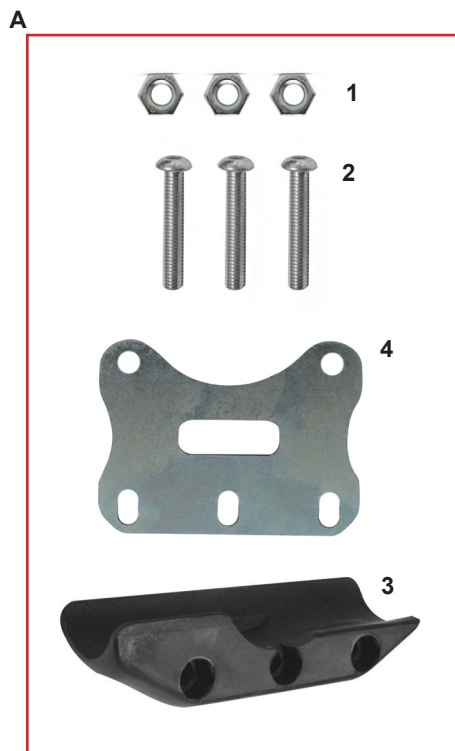
ES COD.	DESCRIZIONE	DESCRIPTION
<b>A</b> FM0.05823	Pompa acqua 2.0 crg nera completa	Water pump 2.0 complete
<b>1</b> AFN.00776	Fascetta acciaio 16-25 radiatore	Radiator water clip 16-25
<b>2</b> AFS.00723	Raccordo T valvola termostatica	Thermostatic valve T fitting
<b>3</b> FAN.01130	Raccordo sonda acqua	Water sensor connection
<b>4</b> FAG.01662	Puleggia 50 pompa acqua std oro	Water pump pulley std 50 gold
<b>5</b> AFN.00289	Grano M 6x6 cuscinetto	Grub screw M 6x6 axle bearing
<b>6</b> AFS.01672	Cinghia dentata 140 barra diritta	Water driving belt 140 straight bar
<b>6</b> AFS.02769	Cinghia dentata 150 barra diritta	Water driving belt 150 straight bar
<b>6</b> AFS.01640	Cinghia dentata 160 barra inclinata	Water driving belt 160 curved bar
<b>7</b> AMS.00784	Tubo valvola termostato	Thermic valve pipe
<b>8</b> AFS.00761	Tubo acqua curvo	Curved water pipe
<b>9</b> SL1.00767	Puleggia pompa acqua piccola	Water pump pulley small



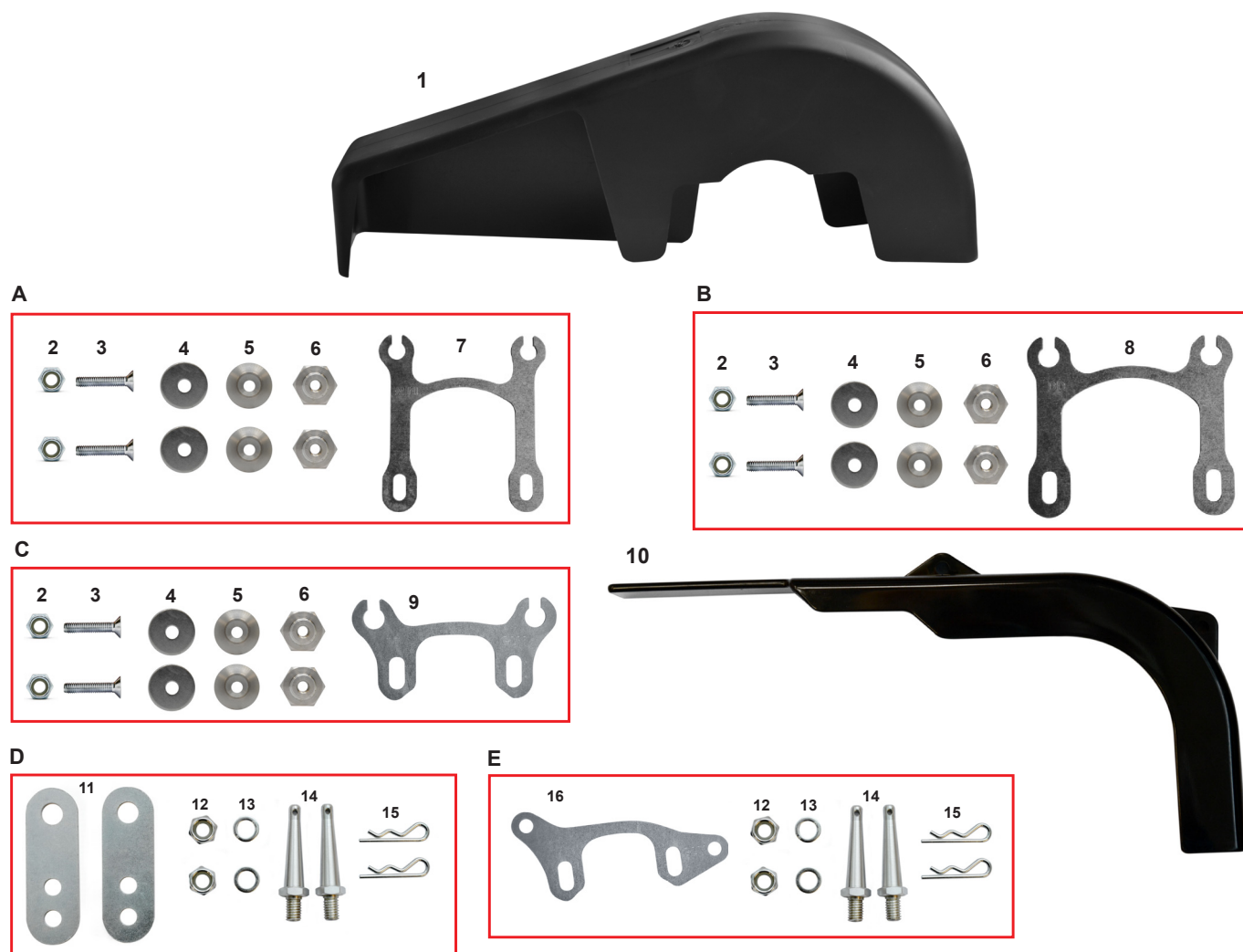
ES COD.	DESCRIZIONE	DESCRIPTION	
1	AFS.00988	Convogliatore plastica	Brake duct
2	AFN.00955	Fascetta acciaio 50-70 filtro	Air filter clip 50-70
3	AFS.03875	Filtro aria nitro 30 KZ 8/SA/24 argento	Air filter nitro 30 KZ 8/SA/24 silver
3	AFS.04585	Filtro aria nitro 23 KF 8/SA/24 argento	Air filter nitro 23 KF 8/SA/24 silver
4	SC0.01962	Supporto filtro lame	lame air filter support
A	FK0.01936	Kit supporto filtro aria KF	Air filter support kit KF
B	FK0.01933	Kit supporto filtro aria KZ	Air filter support kit KZ
C	FK0.06877	Kit supporto filtro aria MINI	Air filter support kit MINI
5	AML.01933	Supporto filtro aria	Air filter support
6	PMV.FILTRO.OK	Kit viti montaggio filtro aria OK	Screw mounting kit air filter OK
7	AFS.01935	Spugna adesiva supporto filtro	Sticker sponge for filter support
8	PMV.FILTRO.KZ	Kit viti montaggio filtro aria KZ	Screw mounting kit air filter KZ
9	AFN.00105	Rondella 6,5-12x1,5	Washer 6,5-12x1,5
10	AFS.00258	Gommino pianale	Floor tray rubber
11	AFN.00248	Cinghiolo pompa acqua	Water pump driving belt
12	SC0.01934	Piastrina supporto filtro KZ/KF	Plate filter support KZ/KF
13	PMV.FILTRO.MINI	Kit viti montaggio filtro aria MINI	Screw mounting kit air filter MINI
D	FK0.02317	Piastrina supporto filtro DD2 completo	Plate filter support DD2 assy complete
14	SZ0.02317	Piastrina supporto filtro DD2	Plate filter support DD2
15	AFS.04522	Gommino supporto frontalino KG	KG front fairing rubber
16	SBN.00103	Perno supporto frontalino inferiore	Front fairing support pivot
17	SZ0.00102	Spina elastica supporto frontalino	Front fairing elastic pin
18	AFN.00106	Dado M6 autoblock basso	Nut M6 low self-locking
19	AFN.00261	Vite M6x20 svasata	M6x20 countersunk head screw
20	SC0.06857	Supporto filtro benzina Mini Racing	Fuel filter support Mini Racing
21	SC0.06858	Supporto filtro aria Mini Racing parte 1	Air filter support Mini Racing part 1
22	SC0.06859	Supporto filtro aria Mini Racing parte 2	Air filter support Mini Racing part 2



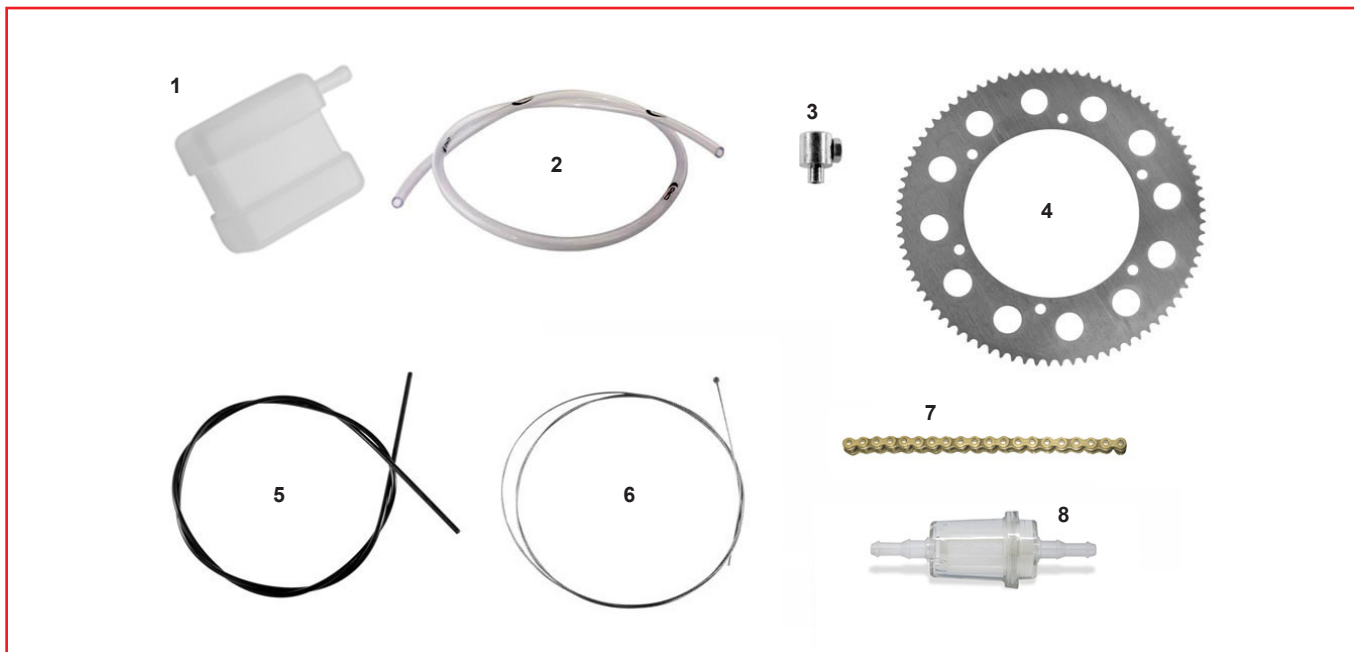
ES COD.	DESCRIZIONE	DESCRIPTION
1 AFS.00614	Catena DD con or **misure da 98 a 114	Chain DD with o-ring ** sizes from 98 to 114
2 AMS.00671	Catena KZ al metro	KZ chain per meter
2 AMS.02651	Catena DD Puffo passo 219 (al mt)	DD chain Puffo 219 per meter
3 AMS.00779	Maglia congiunzione catena KZ	Joining link for chain KZ
3 AMS.02652	Maglia congiunzione catena Puffo	Joining link for chain Puffo
4 AFS.01121	Smagliacatena	Chain linker tool
5 AFS.00171	Corona DD **misure da 64 a 93	Sprocket DD ** sizes from 64 to 93
5 AFS.00506	Corona Puffo	Sprocket Puffo
6 AFS.00797	Corona KZ Ø50 Ergal (misure da 20 a 30)	Ergal ring gear KZ Ø50 (sizes from 20 to 30)
7 AFS.00338	Paracatena dritto KZ	Straight chain guard KZ
8 FMN.00298	Tendicatena forgiato nero completo	Chain tightener forged black complete
9 AFS.00254	Vite tendicatena M10 (pomolo rosso)	Chain tightener screw M10 (red knob)
10 SAN.00298	Tendicatena forgiato nero	Forged chain tightener black
11 AFN.00255	Dado M10	Nut M10
12 SL1.05697	Tappo tendicatena mini	Mini chain tensioner cap
13 AFN.02820	Vite M10x140 esagonale	M10x140 hexagonal head screw



ES COD.	DESCRIZIONE	DESCRIPTION
<b>A</b> FK0.04949	Kit ripara disco CRG GLM	Rear brake disc guard kit CRG GLM
<b>1</b> AFN.00106	Dado M6 autoblock basso	Nut M 6 low self-locking
<b>2</b> AFN.01984	Vite M 6x35 bombata	M 6x35 convex head screw
<b>3</b> AFS.01632	Salva disco plastica CRG	Plastic disc protection CRG
<b>4</b> SZ0.04949	Supporto salvadisco CRG GLM	CRG disc guard support GLM
<b>5</b> SZ0.01629	Supporto salvadisco CRG	Disc protection support CRG
<b>6</b> SZ0.02872	Supporto salvadisco +5 +10	Disc protection support +5 +10
<b>7</b> SZ0.03437	Supporto salvadisco CRG	Disc protection support CRG
<b>8</b> SZ0.04518	Supporto salvadisco Mini Heros FFSA	Disc protection support Mini Heros FFSA

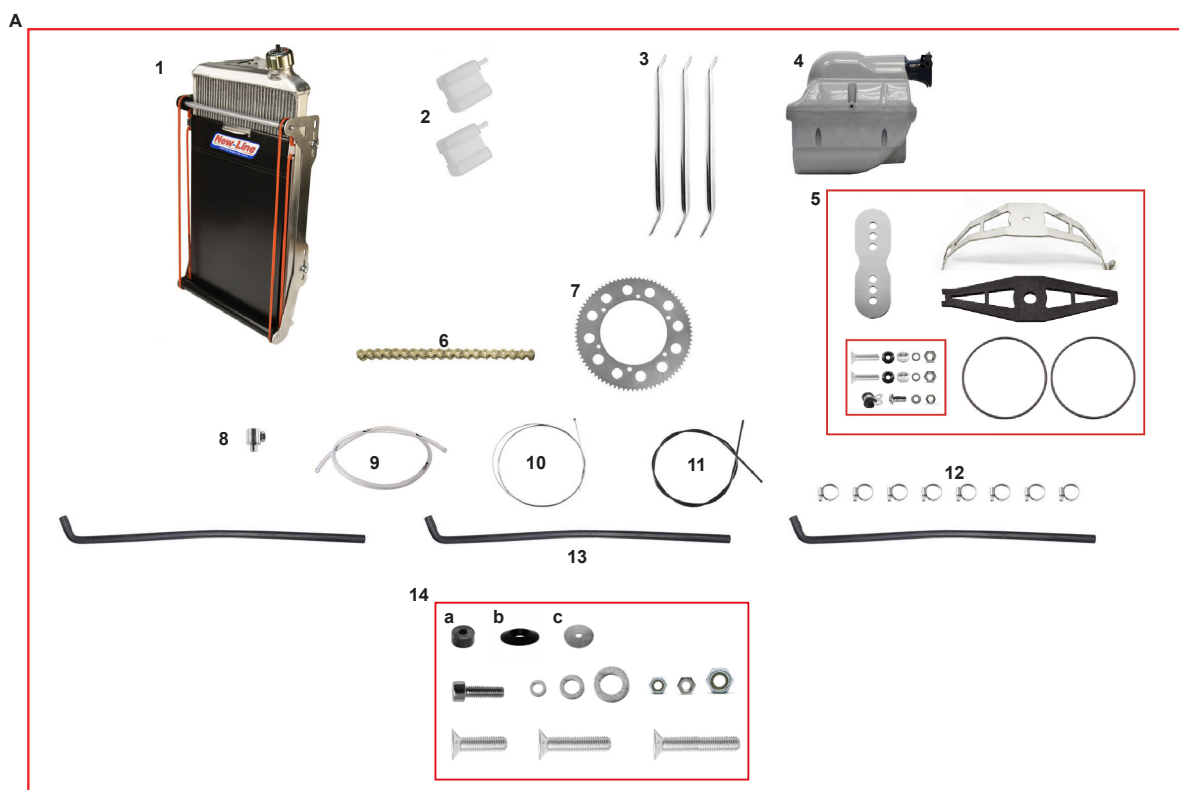


ES COD.	DESCRIZIONE	DESCRIPTION
<b>1</b> AFS.04390	Paracatena DD integrale	Integral chain guard DD
<b>A</b> FK0.04338	Kit attacchi paracatena integrale mini	Chain guard support kit integral mini
<b>B</b> FK0.04337	Kit attacchi paracatena integrale ibrido light	Chain guard support kit light hybrid
<b>C</b> FK0.05001	Kit attacchi paracatena DD GLM	Chain guard support kit DD GLM
<b>2</b> AFN.00264	Dado M6 autoblock alto	Nut M6 high self-locking
<b>3</b> AFN.00499	Vite M 6x30 svasata	M 6x30 countersunk head screw
<b>4</b> AFN.01447	Rondella 6,5-24X2	Washer 6,5-24x2
<b>5</b> SL1.04336	Rondella M6 svasata larga	Washer M6 countersunk large
<b>6</b> SL1.04326	Dado supporto paracatena integrale	Chain guard support nut integral
<b>7</b> FZ0.04338	Supporto paracatena integrale mini	Chain guard support mini integral
<b>8</b> FZ0.04337	Supporto paracatena integrale ibrido light	Chain guard support light hybrid integral
<b>9</b> FZ0.05001	Supporto paracatena DD GLM	Chain guard support DD GLM
<b>10</b> AFS.04577	Paracatena KZ sgancio rapido	KZ chain guard rapid release
<b>D</b> FK0.04933	Kit attacchi paracatena KZ sgancio rapido	Chain guard clamps kit KZ fast release
<b>E</b> FK0.05003	Kit attacchi parac. KZ GLM sgancio rapido	Chain guard clamps kit KZ GLM fast release
<b>11</b> SZ0.04811	Piastrina attacco paracatena KZ RR	Chain guard connection plate KZ RR
<b>12</b> AFN.00160	Dado M8 autoblock basso	Nut M8 low self-locking
<b>13</b> AFN.00350	Rondella 8,5-16x1,5	Washer 8,5-16x1,5
<b>14</b> SL1.04823	Perno paracatena KZ RR neutro	Chain guard pivot KZ RR neutral
<b>15</b> SZ0.00102	Spina elastica supporto frontalino	Front fairing elastic pin
<b>16</b> FZ0.05003	Supporto parac. KZ GLM sgancio rapido	Chain guard support KZ GLM fast release
OPZ. SZ0.05065	Piastrina attacco paracatena KZ RR 75mm	Chain guard connection plate KZ 75mm
SZ0.05066	Piastrina attacco paracatena KZ RR 90mm	Chain guard connection plate KZ 90mm

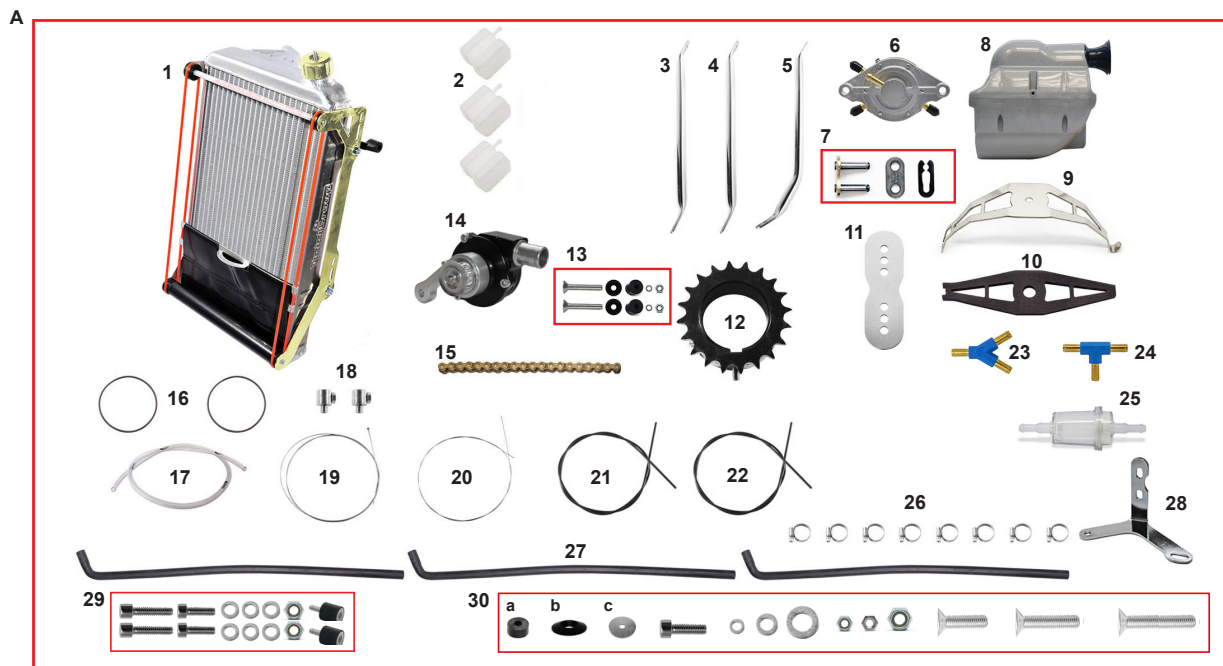
**A**


ES	COD.	DESCRIZIONE	DESCRIPTION
A	CRG.50005	Prontogara mini-baby	Ready to race mini-baby

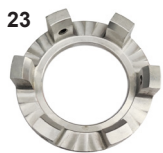
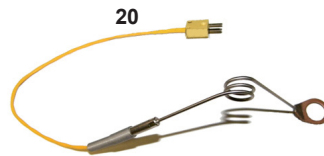
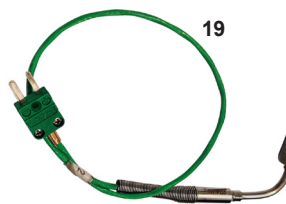
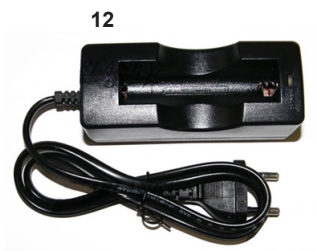
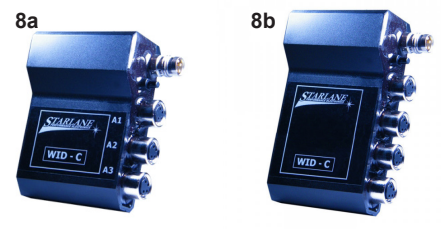
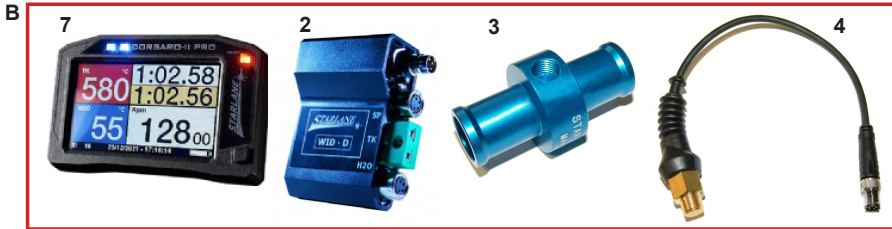
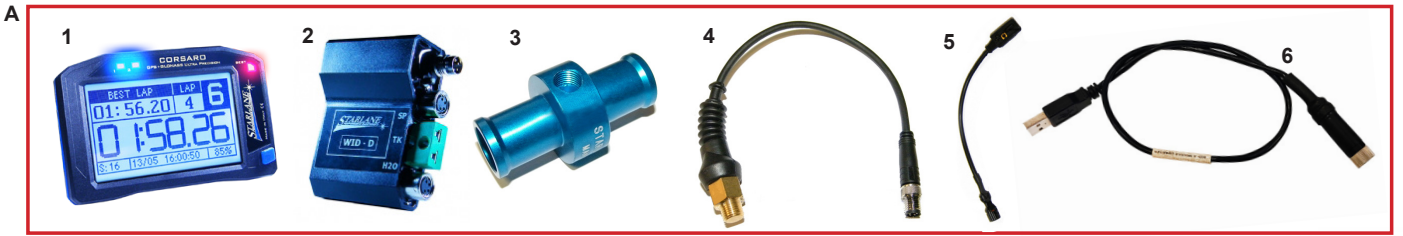
ES	COD.	DESCRIZIONE	DESCRIPTION	Q.TÀ
1	AFS.00753	Tanica recupero	Recovery tank	1
2	AMS.00139	Tubo benzina al metro	Fuel pipe per meter	1,5
3	AFS.00514	Morsetto filo	Cable clamp	1
4	AFS.0017182	Corona KF 219 Z82	Sprocket KF 219 Z82	1
5	AMS.01370	Guaina filo Ø5 gas std	Outer cable Ø5 for gas cable	1
6	AFS.00515	Filo gas	Gas cable	1
7	AFS.00614106	Catena 106M KF con OR	Chain 106 KF with OR	1
8	AFS.01016	Filtro benzina RR	RR fuel filter	1



ES COD.	DESCRIZIONE	DESCRIPTION	
<b>A</b> CRG.50001	Prontogara OK-OKJ	OK-OKJ ready to race	
ES COD.	DESCRIZIONE	DESCRIPTION	Q.TÀ
<b>1</b> FMG.05083	Radiatore racing T-Light supp. compl. N.L.	Racing radiator T-Light complete support NewLine	1
<b>2</b> AFS.00753	Tanica recupero	Recovery tank	2
<b>3</b> FC0.01391	Rinforzo sedile 28 diritto	Straight seat support 28	1
FC0.01392	Rinforzo sedile 30 diritto	Straight seat support 30	1
<b>4</b> AFS.04585	Filtro aria nitro Ø23 KF 8/SA/24 argento	Air filter nitro Ø23 KF 8/SA/24 silver	1
<b>5</b> FK0.01936	Kit supporto filtro aria KF	Air filter support kit KF	1
<b>6</b> AFS.00614108	Catena 108M KF con O-ring	Chain 108M KF with O-ring	1
<b>7</b> AFS.0017178	Corona DD 219 Z78	Sprocket DD 219 Z78	1
<b>8</b> AFS.00514	Morsetto filo	Cable clamp	1
<b>9</b> AMS.00139	Tubo benzina al metro	Fuel pipe per meter	1,5
<b>10</b> AFS.00515	Filo gas	Gas cable	1
<b>11</b> AMS.01370	Guaina Ø5 filo gas	Outer cable Ø5 for gas cable	0,7
<b>12</b> AFN.00776	Fascetta acciaio 16-25 radiatore	Radiator steel band 16-25	8
<b>13</b> AFS.00761	Tubo acqua curvo	Curved water pipe	3
<b>14</b> FKN.00259	Kit bulloneria fissaggio sedile OK	OK seat mounting kit	1
<b>a</b> AFS.04662	Spessore sedile 10-27x14 in nylon	Seat lining 10-27x14 nylon	8
<b>b</b> FAN.00260	Rondella 8 sedile alluminio nero	Aluminum seat washer black 8	8
AFN.02188	Vite M8x70 svasata	M8x70 countersunk head screw	2
AFN.00145	Vite M8x25 svasata	M8x25 countersunk head screw	6
AFN.00350	Rondella 8,5-16x1,5	Washer 8,5-16x1,5	8
AFN.00160	Dado M8 autoblock basso	Nut M8 low self-locking	6
<b>c</b> AFN.04764	Rondella 8,5-46x2 sedile CIK	Washer 8,5-46x2 CIK seat	8
AFN.00482	Vite M8x80 svasata	M8x80 countersunk head screw	2
AFN.00125	Rondella 10,5-30x2,5	Washer 10,5-30x2,5	6
AFN.00128	Dado M8 autoblock alto	Nut M8 high self-locking	2
AFN.00106	Dado M6 autoblock basso	Nut M6 low self-locking	2
AFN.00105	Rondella 6,5-12x1,5	Washer 6,5-12x1,5	2
AFN.00137	Vite M6x35 cilindrica	M6x35 socket head screw	2



ES COD.	DESCRIZIONE	DESCRIPTION	
<b>A</b> CRG.50006	Prontogara KZ	KZ ready to race	
ES COD.	DESCRIZIONE	DESCRIPTION	Q.TÀ
<b>1</b> FMG.02463	Radiatore racing tendina completo oro	Racing radiator assy complete with curtain gold	1
<b>2</b> AFS.00753	Tanica recupero	Recovery tank	3
<b>3</b> FC0.01390	Rinforzo sedile 26 dritto	Straight seat support 26	1
<b>4</b> FC0.01391	Rinforzo sedile 28 dritto	Straight seat support 28	2
<b>5</b> FC0.01028	Rinforzo sedile 28 sotto marmitta curvo KZ	Seat reinforcement 28 under KZ muffler	1
<b>6</b> AFS.05044	Pompa benzina doppia Mikuni DF52-176	Double fuel pump Mikuni DF52-176	1
<b>7</b> AMS.00779	Maglia congiunzione catena KZ	Link for KZ chain	1
<b>8</b> AFS.03875	Filtro aria nitro 30 KZ 8/SA/24 argento	Air filter nitro 30 KZ 8/SA/24 silver	1
<b>9</b> AML.01933	Supporto filtro aria	Air filter support	1
<b>10</b> AFS.01935	Spugna adesiva supporto filtro	Sticker sponge for filter	1
<b>11</b> SC0.01934	Piastrina supporto filtro KZ	KZ filter support plate	1
<b>12</b> AFS.00797Z24	Corona KZ Ø50 ergal Z24	Sprocket KZ Ø50 ergal Z24	1
<b>13</b> PMV.FILTRO.KZ	Kit viti montaggio filtro aria	Screw mounting kit air filter	1
<b>14</b> AFS.05987	Pompa acqua R-HTD	Water pump R-HTD	1
<b>15</b> AMS.00671	Catena al metro KZ standard	Chain KZ std per meter	1
<b>16</b> AFN.00248	Cinghiolo pompa acqua 2000	Water pump driving belt 2000	5
<b>17</b> AMS.00139	Tubo benzina al metro	Fuel tube per meter	3
<b>18</b> AFS.00514	Morsetto filo	Cable clamp	2
<b>19</b> AFS.00515	Filo gas	Gas cable	1
<b>20</b> AFS.01364	Filo frizione	Clutch cable	1
<b>21</b> AMS.00516	Guaina filo Ø6 frizione	Outer cable Ø6 for clutch	2
<b>22</b> AMS.01370	Guaina filo Ø5 gas standard	Std outer cable Ø5 for gas	1,5
<b>23</b> AFS.01981	Raccordo Y festo 6mm	Y fitting festo 6mm	1
<b>24</b> AFS.01982	Raccordo T festo	T fitting festo	1
<b>25</b> AFS.01016	Filtro benzina	Fuel filter	1
<b>26</b> AFN.00776	Fascetta acciaio 16-25 radiator	Radiator steel band 16-25	8
<b>27</b> AFS.00761	Tubo acqua curvo	Curved water pipe	3
<b>28</b> SC0.06052	Supporto pompa benzina Y	Fuel pump support Y	1
<b>29</b> FK0.06571	Kit supporto pompa benzina	Fuel pump support kit	1
<b>30</b> FKN.00259	Kit bulloneria fissaggio sedile KZ	KZ seat mounting kit	1
<b>a</b> AFS.04662	Spessore sedile 10-27x14 in nylon	Seat lining 10-27x14 nylon	8
<b>b</b> FAN.00260	Rondella 8 sedile alluminio nera	Aluminum seat washer black 8	8
<b>c</b> AFN.04764	Rondella 8,5-46x2 sedile CIK	Washer 8,5-46x2 CIK seat	8



ES COD.	DESCRIZIONE	DESCRIPTION
<b>A</b>	AFS.06025 Kit Corsaro II R schermo bianco nero	Corsaro II R kit black&white screen
<b>B</b>	AFS.06026 Kit Corsaro II Pro schermo colori	Kit Corsaro II Pro color screen
<b>1</b>	AFS.06353 Display Corsaro II R schermo bianco e nero	Corsaro II R black&white screen
<b>2</b>	AFS.04156 WID-D pro EGT-H2o-speed-Int. battery-RPM	WID-D pro EGT-H2o-speed-Int. battery-RPM
<b>3</b>	AFS.03760 Supp. per sensore acqua Ø19mm filetto M10X1	Water sensor holder Ø19mm thread M10X1
<b>4</b>	AFS.03761 Sensore temperatura acqua filetto M10X1	M10X1 thread water temperature sensor
<b>5</b>	AFS.06358 Cavo display alimentazione per kit AFS.04304	Power display cable for kit AFS.04304
<b>6</b>	AFS.04569 Cavo ricarica WID D	WID D charging cable
<b>7</b>	AFS.06354 Display Corsaro II Pro schermo colori	Display Corsaro II Pro color screen
OPZ. <b>8a</b>	AFS.03751 WID-C modulo per ingresso 3 canali analogici	WID-C module for 3-channel analog input
OPZ. <b>8b</b>	AFS.06355 WID-C modulo per ingresso 4 canali analogici	WID-C module for 4-channel analog input
<b>9</b>	AML.04652 Supp. sedile CRG mod. WID (Or non incluso)	CRG seat supp. for WID mod. (Or not included)
<b>10</b>	AFS.03765 Batteria 7,4V	Battery 7,4V
<b>11</b>	AFS.03767 Carica batteria multivoltage per batteria 7,4V	Multivoltage battery charger for battery 7,4V
<b>12</b>	AFS.04471 Carica batteria per batteria 3,7V tipo 18650	Battery charger for 3,7 type 18650 battery
<b>13</b>	AFS.04472 Batteria esterna display 3,7V tipo 18650	External display battery 3,7V type 18650
<b>14</b>	AFS.04473 Portabatteria est. display per batteria 18650 V2	Display ext. battery holder for 18650 V2 battery
<b>15</b>	AFS.04304 Kit batteria esterna display Corsaro serie 2	Corsaro series 2 display external battery kit
<b>16</b>	AFS.06357 Cavo display aliment. esterna per batt. 7,4V	External power display cable or battery 7,4V
<b>17</b>	AFS.06359 Cavo alimentazione display per batteria motore	Display power cable for engine battery
<b>18</b>	AFS.05677 Sonda scarico verticale termocoppia filetto M12	M12 thread thermocouple vertical exhaust probe
<b>19</b>	AFS.06364 Sonda scarico curvo termocoppia filetto M12	Curved exhaust probe thermocouple thread M12
<b>20</b>	AFS.03763 Sensore sottocandela termocoppia	Thermocouple under spark plug sensor
<b>21</b>	AFS.03752 Sensore magnetico velocità ruota	Magnetic wheel speed sensor
<b>22</b>	AFS.03755 Staffa sensore velocità Starlane	Starlane speed sensor bracket
<b>23</b>	AFS.03754 Ruota fonica ant. Starlane per mozzo anteriore	Starlane front phonic wheel for front hub
<b>24</b>	AFS.03753 Ruota fonica post. Starlane per assale 50mm	Starlane rear phonic wheel for 50mm axle
<b>25</b>	AFS.03756 Magnete 6x3mm per velocità	6x3mm speed magnet
<b>26</b>	AFS.03764 Sensore rotativo per acceleratore e freno	Rotary sensor for accelerator and brake
<b>27</b>	AFS.06361 Sensore infrarosso temperature gomme	Tire temperature infrared sensor
<b>28</b>	AFS.06362 Sensore sterzo	Steering sensor
<b>29</b>	AFS.06363 Prolunga maschio-femmina conn. M8 25cm	Male-female connector extension M8 25cm
<b>30</b>	AFS.03757 Prolunga maschio-femmina conn. M8 50cm	Male-female connector extension M8 50cm
<b>31</b>	AFS.03758 Prolunga maschio-femmina conn. M8 100cm	Male-female connector extension M8 100cm
<b>32</b>	AFS.03759 Prolunga maschio-femmina conn. M8 150cm	Male-female connector extension M8 150cm
<b>33</b>	AFS.04073 Ricambio kit supporto elastico display	Replacement display elastic support kit



ES COD.	DESCRIZIONE	DESCRIPTION
1 FM0.01860	Porta pneumatici CRG L74 x H95cm	CRG tire racks L74 x H95cm
2 AFS.01094	Carrello verticale espositore	Vertical stand with wheels
3 AFS.06021	Carrello CRG con ruote post. piene	CRG trolley with rear solid tires
4 AFS.06924	Carrello CRG con ruote alte	CRG trolley with high wheels
5 EX1191	Attrezzo spurgo	Brake bleeding tool
6 AFS.01126	Smontagomme	Tyre bead breaker
7 AM5.01133	Piombo al kg	Lead to balance wheels
7 AFS.01720	Piombo bilanciatura (60gr.)	Plomb balancing (60gr.)
8 AFS.00969	Rotolo nastro adesivo CRG H.50	CRG adhesive tape H.50
9 AFS.03992	Copri cilindro protezione invernale	Winter cylinder cover



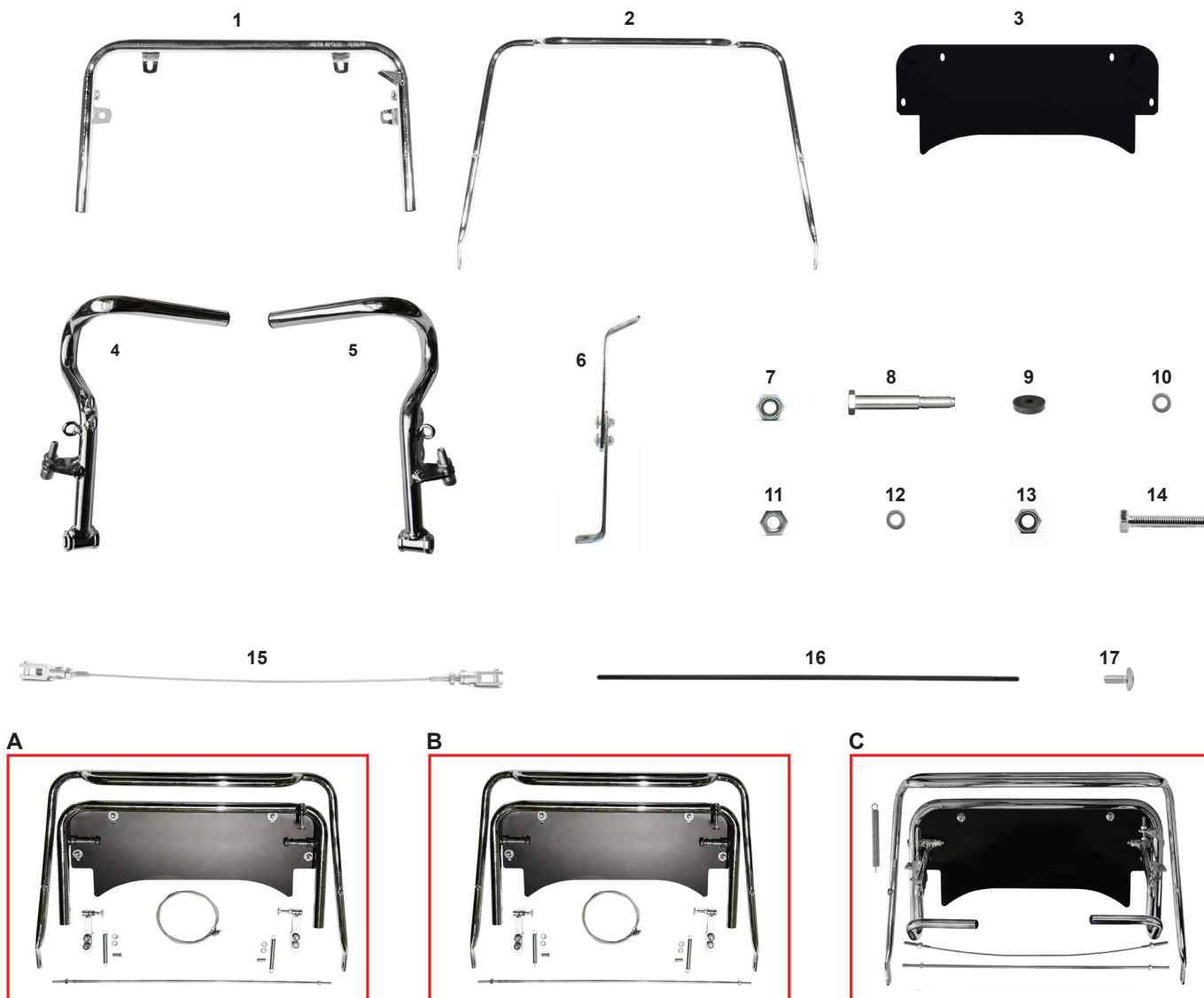
ES COD.	DESCRIZIONE	DESCRIPTION
1 AFS.01386	Misurino olio	Oil measure
2 EX0194	Olio freni idrofren DOT4 lt.1	Idrofren brake fluid lt.1
3 AFS.01977	Xeramic olio evolution Castor	Xeramic evolution Castor oil
4 AFS.02221	Xeramic olio synmax full synthetic	Xeramic synmax full synthetic oil
5 AFS.01009	Xeramic pulitore freni	Xeramic brake cleaner
6 AFS.01855	Xeramic istant gasket	Xeramic istant gasket
7 AFS.05044	Pompa benzina doppia Mikuni DF52-176	Double fuel pump Mikuni DF52-176
8 SC0.06052	Supporto pompa benzina Y	Fuel pump support Y
9 AFS.01843	Sniper V2	Sniper V2
10 AFS.03496	Sniper KPI 4L	Sniper KPI 4L
11 AFS.06411	Interruttore a pulsante Ø22,5 (2pz.)	Push button switch Ø22,5 (2pcs.)
12 FM0.06429	Cablaggio accensione motore mini	Ignition harness for Mini engine
13 FK0.06429	Cablaggio accensione motore mini+pulsanti	Ignition harness kit for Mini engine+push-buttons
14 AFS.06747	Acceleratore manuale per OK/OKJ	Accelerator helper for OK/OKJ

ARTICOLI PUFFO - PUFFO ITEMS



ES COD.	DESCRIZIONE	DESCRIPTION
1 AFS.05266	Carena laterale mini KG MK20 dx/sx nero	Mini KG side fairing MK 20 lh-rh black
2 AFS.05294	Carena posteriore MINI KG	Rear bumper MINI KG
3 AFS.01176Centr	Carena posteriore MINI KG Tris centrale	Central rear bumper mini KG Tris
4 AFS.01176Est	Carena posteriore MINI KG Tris esterno	External rear bumper mini KG Tris
5 AFS.00436	Paracapelli Puffo plastica	Plastic carter Puffo
6 AFS.05287	Spoiler mini KG MK20 nero	Mini front spoiler KG MK20 black
7 AFS.05288	Frontalino mini KG MK 20 nero	Mini front fairing KG MK 20 black
8 AFS.06373	Placca fix spoiler NA	Plastic plate NA spoiler
9 AFS.05856PUFFO	Sedile resina Puffo CRG 23	Resin seat CRG 23 Puffo
10 AFS.00537	Volante Puffo	Steering wheel Puffo
11 SC0.5269D.PUFFO	Paraurti laterale Puffo KG MK20 dx	Side fender Puffo KG MK20 right
12 SC0.5269S.PUFFO	Paraurti laterale Puffo KG MK20 sx	Side fender Puffo KG MK20 left
13 SL1.03278	Flangia assale 45 3Fori Puffo	Axle flange 45 3Holes Puffo
14 FC0.01315	Assale 45 Puffo	Axle 45 Puffo
15 FK0.00839	Disco posteriore 45 Puffo montato	Rear disc mounted 45 Puffo
16 FM0.03871	Mozzo posteriore 45x55 Puffo	Rear hub 45x55 Puffo
17 FM0.00839	Mozzo corona 45	Sprocket carrier 45
18 AFS.00261	Vite testa tonda larga M6x16 pianale	Floor tray screw large round head M 6x16
19 SAN.00054	Pianale Puffo nero	Floor Tray Puffo black
20 SC0.00282	Paraurti anteriore Puffo	Front bumper Puffo
21 AMS.02651	Catena 100-Puffo 219 (al mt)	Chain 100-Puffo 219 (per meter)
22 AFS.00506	Corona Puffo	Sprocket Puffo
23 FVO.01783	Pedaliere Puffo nero	Foot pedal Puffo black
24 FK0.00270	Pedale completo Puffo freno	Puffo brake pedal complete
25 FK0.00268	Pedale completo Puffo gas	Front fairing supp. below adj buttonhole Puffo
26 SC0.04396.PUFFO	Supporto frontalino inf. reg. asola Puffo	Front fairing support upper mini MK 20 left
27 SC0.5341S	Supporto frontalino superiore mini MK 20 sx	Front fairing support upper mini MK 20 right
27 SC0.5341D	Supporto frontalino superiore mini MK 20 dx	Guard chain guard 100cc
28 AFS.00241	Paracatena riparo 100cc	Chain tightener Puffo complete
29 FK0.02191	Tendicatena Puffo completo	Chain guard Puffo Honda 35 black
30 FVO.00411	Carter paracatena Puffo Honda 35 nero	CRG mini stub axle NA 3 3H Right complete
31 FM0.0710D	Fusello CRG mini perno NA3 3F DX compl.	CRG mini stub axle NA 3 3H Left complete
32 FM0.0710S	Fusello CRG Mini perno NA3 3F SX compl.	Steering column Puffo
33 FC0.00060	Piantone sterzo Puffo	Comer 50cc engine
34 AFS.01295	Motore Comer 50cc	Honda engine GX35 for Puffo
35 FM0.02136	Motore Honda GX35 montato x Puffo	Comer engine mount Puffo aluminum
36 FL1.01471	Piastra motore alluminio Puffo Comer	Engine mount aluminum Comer
37 FL1.01437	Cavallotto motore Comer alluminio	Clutch cable
38 AFS.01364	Filo frizione	Sheater Ø6 for clutch
39 AMS.00516	Guaina filo Ø6 frizione	Cable clamp RR
40 AFS.00514	Morsetto filo RR	MG rear rim H180 no screws
41 FM0.00293NEUT	Cerchio MG H180 posteriore no viti	MG front rim H110 mini complete
42 FM0.00455NEUT	Cerchio MG. H110 anteriore mini completo	Puffo stub screw 75mm
43 FBN.01197	Vite fusello Puffo 75mm	Stub axle spacer 17 black 8mm
44 FAN.00066	Distanziale perno fusello 17 nero 8mm	Stub axle spacer 17 black 4mm
45 FAN.00068	Distanziale perno fusello 17 nero 4mm	Rear brake caliper Puffo complete
46 FM0.00458	Pinza freno Puffo completo	Caliper pivot Puffo
47 FBN.01086	Perno pinza Puffo	Puffo brake spring
48 FZ0.00517	Molla pinza freno Puffo	Washer 8,5-16x1,5
49 AFN.00350	Rondella 8,5-16x1,5	Ball joint rh with nut
50 AFS.0047D	Uniball sterzo dx c/dado	Ball joint sx with nut
51 AFS.0047S	Uniball sterzo sx c/dado	Cable adjuster M6
52 AFS.00257	Registro filo M6	Rear fender clamps kit KG no screws
53 FK0.02177	Kit supporti carena mini KG no viti	Frame completion kit Puffo
54 FKN.00053	Kit completamento telaio Puffo	

ES	COD.	DESCRIZIONE	DESCRIPTION
55	FK0.05447	Kit fiss. spoiler Puffo KG - MK14/20 chiuso	Puffo spoiler fixing kit KG - MK14/20 closed
56	PMV.C.PUFFO	Kit viti montaggio carena mini	Mini fairing mounting screws kit
57	FKN.02469	Kit vite carena post plastica Ø21<25 Puffo	Rear fairing plastic kit screws Ø21<25 Puffo
58	FAN.01626	Mozzo volante inclinato nero	Steering wheel hub incline
59	AFN.03912	Fascetta ferma tubo freno Ø6	Brake tube band Ø6
60	AFN.00441	Cuscinetto assale 45	Axle bearing 45
61	FAN.01808	Barretta esagonale CRG cm.16,5 nera	Hexagonal track rod CRG cm.16,5 black
62	AFS.00246	Chiavetta assale 2 pioli brunita	Rear axle keyway 2 pins
63	AMS.02652	Maglia congiunzione catena Puffo	Joining link chain Puffo
	AFS.04134	Pneumatico CS Raptor 10x4,50-5	Tire CS Raptor 10x4,50-5
	AFS.04135	Pneumatico CS Raptor 11x6,00-5	Tire CS Raptor 11x6,00-5
	FVO.00084	Scocca Puffo Comer nero	Puffo frame Comer black
64	FM0.05180	Coperchio campana frizione Puffo compl.	Clutch drum cover Puffo complete



ES COD.	DESCRIZIONE	DESCRIPTION
<b>A</b> FK0.06272.KZ	Kit estensione telaio 507/508 KZ	Extension kit chassis 507/508 KZ
<b>B</b> FK0.06272.OK	Kit estensione telaio 507/508 OK	Extension kit chassis 507/508 OK
<b>C</b> FK0.01652*	Kit estensione telaio NA2/NA3	Extension kit chassis NA2/NA3
<b>1</b> SC0.01134	Paraurti anteriore inferiore XL	Front bumper bar below XL
<b>2</b> SC0.01652	Paraurti anteriore superiore XL	Front bumper bar top XL
<b>3</b> FAN.02256	Pianale estensione	Extension floor tray
<b>4</b> SC0.00869	Pedale freno arretrato con tappo	Foot brake pedal back position with cap
<b>5</b> SC0.00868	Pedale gas arretrato con tappo	Gas pedal back position with cap
<b>6</b> FK0.04457	Supporto frontalino inferiore XL	Front fairing support below XL
<b>7</b> AFN.00264	Dado M 6 autobloccante alto	Nut M 6 high autoblock
<b>8</b> SBN.00271	Perno pedale lungo	Pedal pivot long
<b>9</b> AFS.00258	Gommino pianale	Floor tray rubber
<b>10</b> AFN.00263	Rondella 6,5-18x1,6	Washer 6,5-18x1,6
<b>11</b> AFN.00106	Dado M 6 autoblock basso	Nut M 6 low self-locking
<b>12</b> AFN.00129	Rondella 8,5-17x1,5	Washer 8,5-17x1,5
<b>13</b> AFN.00160	Dado M 8 autoblock basso	Nut M 8 low self-locking
<b>14</b> AFN.00283	Vite M 6x35 esagonale	M 6x35 hexagonal head screw
<b>15</b> AFS.00811	Cavo sicurezza cm.52	Safety cable cm.52
<b>16</b> SBN.01358	Asta freno zincata cm.52	Brake rod cm.52
<b>17</b> AFS.00261	Vite testa tonda pianale M 6x16	Floor tray screw large round head M 6x16

\* Include i pedali cod. SC0.00868 e SC0.00869 / Pedals cod.SC0.00868 and SC0.00869 are included.



**LINEA ABBIGLIAMENTO - CLOTHING LINE**

1



2



3



4

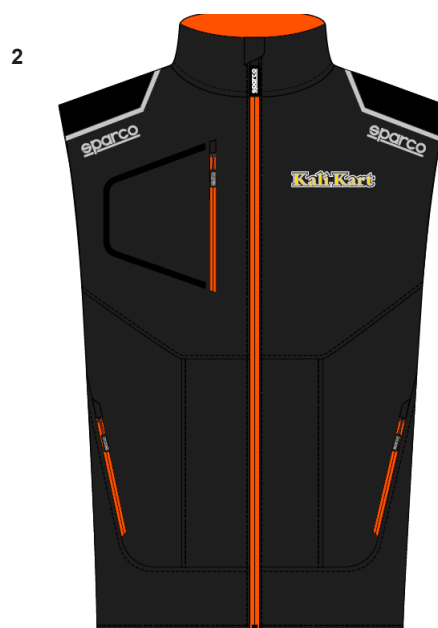


ES COD.

DESCRIZIONE

DESCRIPTION

1	KKA.30422	Felpa Kali Kart Sparco	Sweat shirt CRG Sparco
2	KKA.30423	Piumino Kali Kart Sparco	Jacket CRG Sparco
3	KKA.30425	T-shirt Kali Kart Sparco	T-shirt CRG Sparco
4	KKA.30424	Polo Kali Kart Sparco	Polo shirt CRG Sparco



ES COD.

DESCRIZIONE

DESCRIPTION

1	KKA.30426	Pantalone Kali Kart Sparco	Trousers Kali Kart Sparco
2	KKA.30428	Gilet Kali Kart Sparco	Gilet Kali Kart Sparco
3	KKA.30429	Soft Shell Kali Kart Sparco	Soft Shell Kali Kart Sparco
4	KKA.30427	Bermuda Kali Kart Sparco	Bermuda Kali Kart Sparco



Taglie da XS a XXL  
 Sizes from XS to XXL



Taglie disponibili XS-S-XL-XXL  
 Sizes available XS-S-XL-XXL



Taglie disponibili S-M-L-XL-XXL  
 Sizes available S-M-L-XL-XXL



Taglie disponibili 42-44-46-52-54  
 Sizes available 42-44-46-52-54

ES COD.	DESCRIZIONE	DESCRIPTION
1 KKA.30181	T-Shirt Kali Kart nera	T-Shirt black Kali Kart
2 KKA.30178	Felpa Kali Kart nera	Sweatshirt black Kali Kart
3 KKA.30177	Soft shell Kali Kart nero	Soft shell black Kali Kart
4 KKA.30179	Pantalone Kali Kart nero	Trousers black Kali Kart

1



2



ES COD.

DESCRIZIONE

DESCRIPTION

1	KKA.30176*	Tuta Kart - Kali Kart	Kali Kart racing suit
	KKA.30176	Tuta Kart - Kali Kart personalizzata	Kali Kart racing suit customized
2	KKA.30183	Tuta Kart - Kali Kart 2026 personalizzata	Kali Kart racing suit 2026 customized
	AAP.30190PERS	Kit patches schiena - gambe - cintura	Kit patches back - legs - belt

\* Taglie da 36 a 62 - Sizes from 36 to 62

\*\* Taglie da 36 a 46 - Sizes from 36 to 46

\*\*\* Taglie da 38 a 44 - Sizes from 38 to 44

1



Taglie 110/120, 130/140, 150/160  
 Sizes 110/120, 130/140, 150/160

2



Taglie 8 anni, 10 anni  
 Sizes 8 years, 10 years

3



Taglie 8 anni, 10 anni  
 Sizes 8 years, 10 years

ES COD.

DESCRIZIONE

DESCRIPTION

1	KKA.30431B	Soft shell Kali Kart bimbo	Soft shell Kali Kart kids
2	KKA.30188	Felpa Kali Kart bimbo	Hoodie Kali Kart kids
3	KKA.30187B	T-shirt Kali Kart bimbo	T-shirt Kali Kart kids



ES	COD.	DESCRIZIONE	DESCRIPTION
1	AAP.30110	Protezione torace Bengio AB7	Bengio thorax protection AB7
2	AAP.30103	Protezione torace Bengio	Bengio thorax protection
3	AAC.30147	Cappellino baseball Kali Kart	Baseball cap Kali Kart
4	AAP.30262***	Scarpe Kali Kart K-Pole	Kali Kart shoes K-Pole
5	AAP.30175**	Stivaletti impermeabili Sparco	Waterproof boots Sparco
6	AAP.30261	Guanti Kali Kart Rush	Kart gloves Kali Kart Rush
7	AAC.30135	Berretta lana Kali Kart	Winter hat Kali Kart
8	AFS.06366	Asciuga casco MKM	Racing helmet dryers MKM
9	AFS.06367	Asciuga tuta MKM	Racing suit dryer MKM
10	AFS.06849KALI	Banner Kali Kart	Horizontal Kali Kart banner
11	AEC.30067KALI	Zaino Kali Kart	Kali Kart backpack

NOME

ETÀ

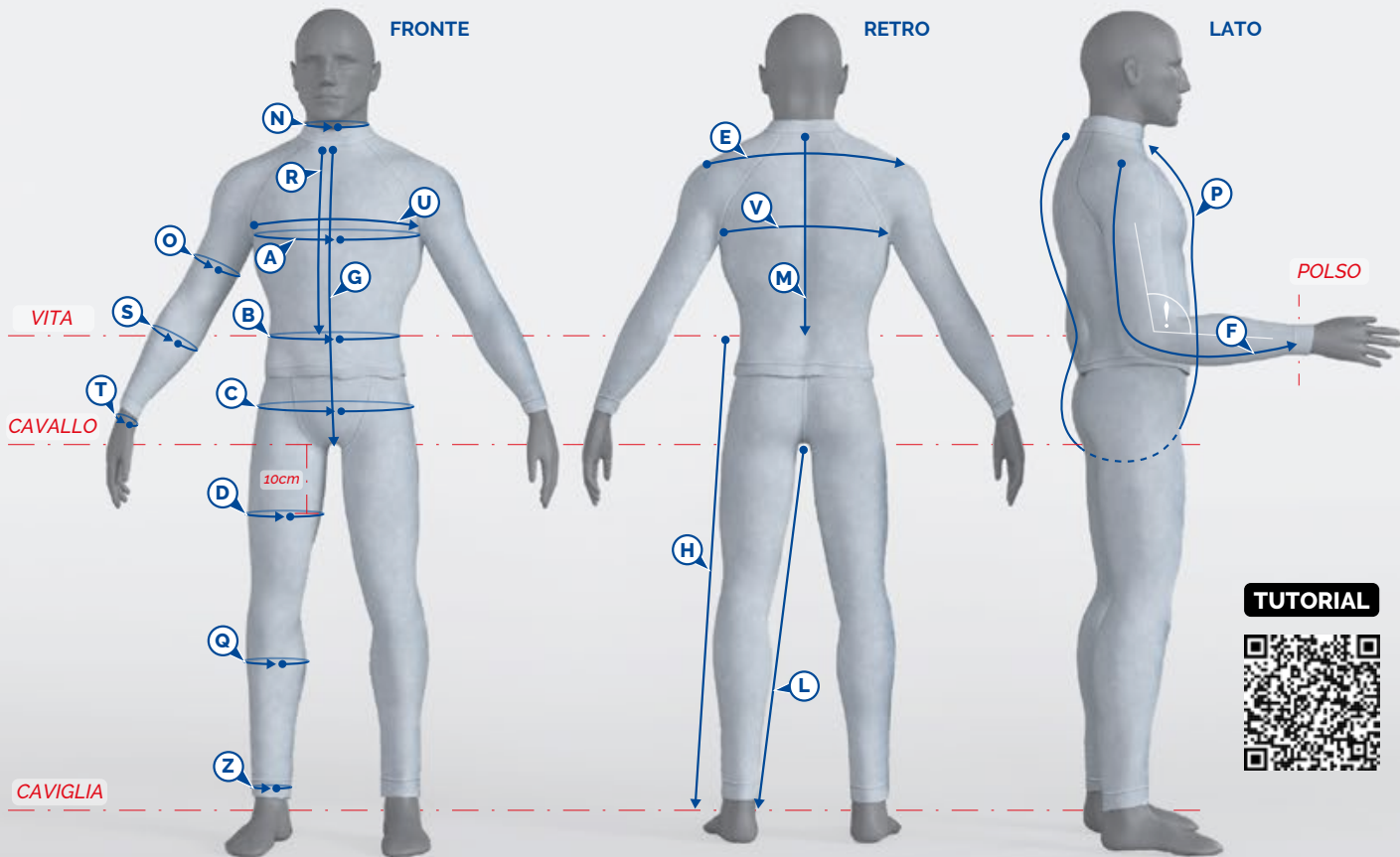
GENERE  M  F

**sparco**

COGNOME

NAZIONE

TABELLA MISURE



TUTORIAL



**SOLO PER TUTE KART**

UTILIZZA UN CORPETTO PARACOSTOLE?  SI  NO

INDICARE CIRCONFERENZA TORACE COMPRESIVA DI PARACOSTOLE

**MISURE GENERALI**

ALTEZZA

PESO

**VESTIBILITÀ**

SLIM FIT

REGULAR FIT

LOOSE FIT

**ISTRUZIONI**

LEGGERE ATTENTAMENTE TUTTE LE ISTRUZIONI PRIMA DI PROCEDERE PER GARANTIRE MISURE ACCURATE:

- Prendere le misure indossando **solo l'underwear**. Si prega di rimuovere le scarpe.
- Misurare **due volte** per garantire la massima precisione.
- Per la misurazione di **ⓐ, ⓑ, ⓓ**, avvolgere una corda/elastico intorno alla vita passando sull'ombelico, parallelamente al pavimento, per trovare meglio il punto di misurazione della vita anteriore e posteriore.
- Prendere tutte le misure in **centimetri (cm)**.
- Scrivere tutte le misure **leggibili** indicate sul modello sopra.

**MEASUREMENTS**

- |   |  |   |
|---|--|---|
| <p><b>A</b> CIRCONFERENZA TORACE <input type="text" value="cm"/><br/>Far passare il metro sotto l'ascella, nella parte più ampia del petto orizzontalmente, braccia rilassate lungo i fianchi.</p> <p><b>B</b> CIRCONFERENZA VITA <input type="text" value="cm"/><br/>Far passare il metro attorno la vita orizzontalmente, braccia lungo i fianchi.</p> <p><b>C</b> CIRCONFERENZA BACINO <input type="text" value="cm"/><br/>Far passare il metro intorno ai fianchi nel punto più largo, braccia lungo i fianchi. (18-20 cm sotto la vita).</p> <p><b>D</b> CIRCONFERENZA COSCIA <input type="text" value="cm"/><br/>Misurare la parte più ampia della coscia. Il metro dovrebbe essere a circa 10 cm da sotto il cavallo.</p> <p><b>E</b> LARGHEZZA SPALLE <input type="text" value="cm"/><br/>Braccia lungo i fianchi, fate passare il metro da un osso della spalla all'altro.</p> <p><b>F</b> LUNGHEZZA MANICA <input type="text" value="cm"/><br/>Iniziare la misurazione dall'osso della spalla, passando sul gomito (braccio flessa) e terminando al polso.</p> <p><b>G</b> LUNGHEZZA TORSO FRONTALE <input type="text" value="cm"/><br/>Prendete la misura partendo dall'incavo del collo fino a sotto l'inguine.</p> | <p><b>H</b> LUNGHEZZA ESTERNO GAMBA <input type="text" value="cm"/><br/>Far scorrere il metro dalla vita fino alla caviglia.</p> <p><b>L</b> LUNGHEZZA INTERNO GAMBA <input type="text" value="cm"/><br/>Far scorrere il metro all'interno dal cavallo alla caviglia.</p> <p><b>M</b> LUNGHEZZA SCHIENA <input type="text" value="cm"/><br/>Far partire il metro dalla base posteriore del collo fino all'altezza della vita.</p> <p><b>N</b> CIRCONFERENZA COLLO <input type="text" value="cm"/><br/>Far passare il metro intorno al collo nel punto più ampio.</p> <p><b>O</b> CIRCONFERENZA BICIPITE <input type="text" value="cm"/><br/>Far passare il metro intorno al bicipite nel punto più ampio.</p> <p><b>P</b> LUNGHEZZA TOTALE TORSO <input type="text" value="cm"/><br/>Partendo dall'incavo del collo, far passare il nastro attraverso il cavallo fino alla base posteriore del collo.</p> <p><b>Q</b> CIRCONFERENZA POLPACCIO <input type="text" value="cm"/><br/>Far passare il metro intorno al punto più ampio del polpaccio.</p> | <p><b>R</b> LUNGHEZZA TORSO-VITA <input type="text" value="cm"/><br/>Partire a misurare dall'incavo del collo fino alla vita.</p> <p><b>S</b> CIRCONFERENZA AVAMBRACCIO <input type="text" value="cm"/><br/>Far passare il metro nel punto più ampio dell'avambraccio.</p> <p><b>T</b> CIRCONFERENZA POLSO <input type="text" value="cm"/><br/>Far passare il metro attorno l'osso del polso.</p> <p><b>U</b> LARGHEZZA TORACE <input type="text" value="cm"/><br/>Braccia lungo i fianchi, far passare il metro da un'ascella all'altra.</p> <p><b>V</b> LARGHEZZA SCHIENA <input type="text" value="cm"/><br/>Braccia lungo i fianchi, far passare il metro da un'ascella all'altra.</p> <p><b>Z</b> CIRCONFERENZA CAVIGLIA <input type="text" value="cm"/><br/>Far passare il metro attorno l'osso della caviglia.</p> |
|---|--|---|

Consigliamo di inviare le foto della propria figura intera nelle posizioni indicate nello schema sopra per capire meglio la distribuzione delle misure.

NAME

AGE

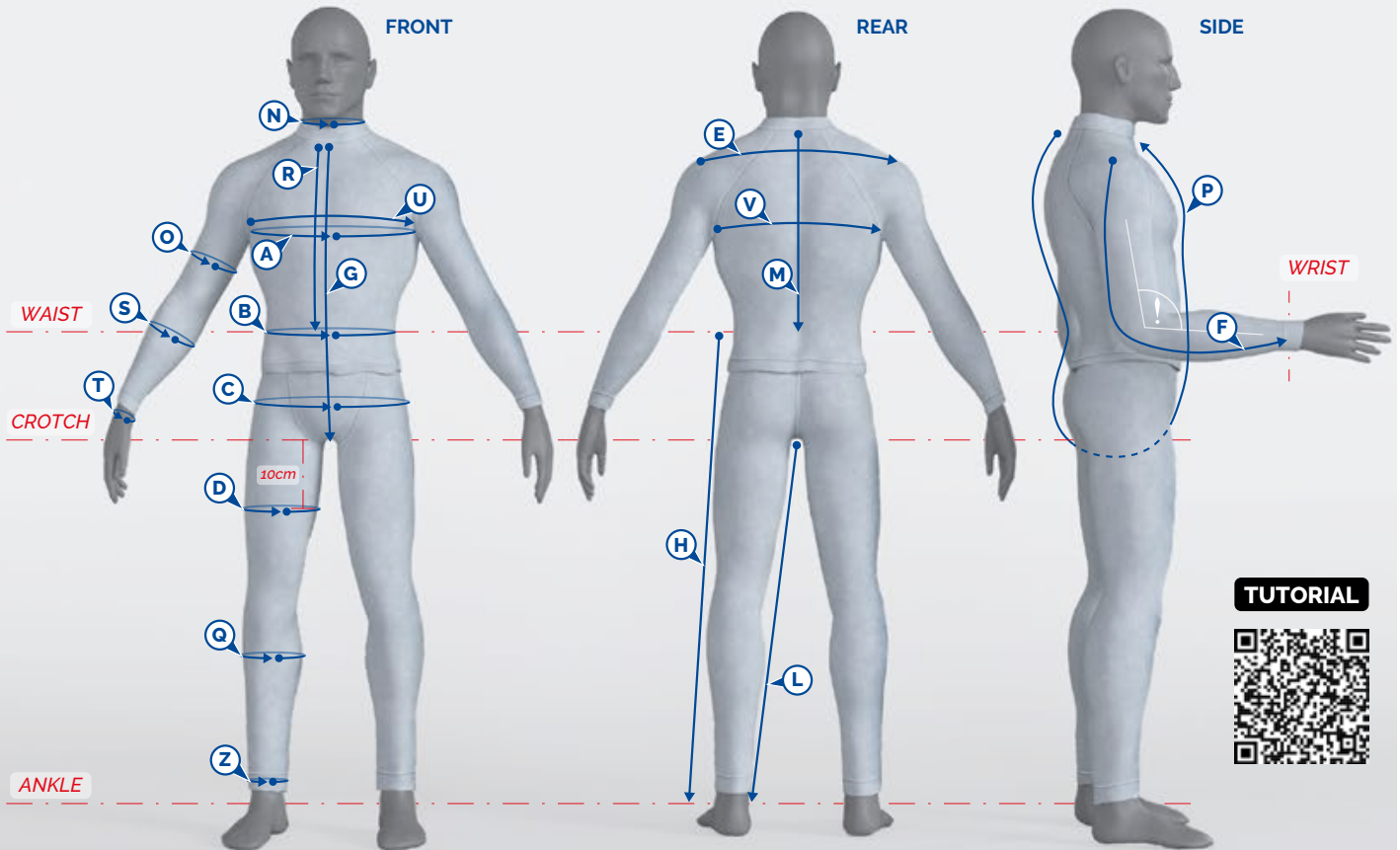
GENDER  M  F

sparco®

SURNAME

FLAG

CUSTOM SIZE CHART



TUTORIAL



## FOR KARTING SUITS ONLY

DO YOU USE THE RIB PROTECTOR?

YES

NO

CHEST CIRCUMFERENCE WITH RIB PROTECTOR

cm

## GENERAL MEASURES

HEIGHT

cm

WEIGHT

kg

## REQUESTED FIT

SLIM FIT

REGULAR FIT

LOOSE FIT

## RECOMMENDATIONS

READ ALL INSTRUCTIONS CAREFULLY BEFORE PROCEEDING TO ENSURE ACCURATE MEASUREMENTS:

- Take measurements wearing **only underwear**. Please remove shoes.
- Measure **twice** to ensure accuracy.
- For **(B)(M)(S)** measurement **wrap a piece of elastic/rope** around your **waist on belly button**, parallel to floor, as a reference to better find frontal and back waist measurement point.
- Take all measurements in **centimeters (cm)**.
- Write all measurements **readable** in the above template.

## MEASUREMENTS

**A** CHEST CIRCUMFERENCE 

Run tape measure under armpit, put in the largest part of the chest in horizontal position, arms relaxed at your sides.

**B** WAIST CIRCUMFERENCE 

Run tape measure around waist horizontally, arms at your sides.

**C** HIPS CIRCUMFERENCE 

Run tape measure around hips at the widest point, arms at your sides. (18-20 cm under waist point.)

**D** THIGH CIRCUMFERENCE 

Measure the largest part of the thigh. Tape should be around 10 cm from below the crotch.

**E** SHOULDER WIDTH 

Arms at your sides, run tape measure from bone to bone.

**F** SLEEVE LENGTH 

Start the measurement from shoulder bone, running around elbow (arm flexed) ending at wrist.

**G** FRONTAL CHEST LENGTH 

Take the measure starting from the notch of the neck down to below the crotch.

**H** EXTERNAL LEG 

Run tape from waist to ankle bone

**L** INTERNAL LEG 

Run tape from crotch to internal ankle bone.

**M** BASE OF NECK TO WAIST 

Run the tape measure from lower vertebra of the neck to the waist.

**N** NECK CIRCUMFERENCE 

Run your tape measure around the neck at the thickest point

**O** BICEP CIRCUMFERENCE 

Run the tape measure around the widest point of the biceps.

**P** TORSO LENGTH 

Starting from the notch of the neck in front, run tape through crotch to base of neck in back.

**Q** CALF CIRCUMFERENCE 

Run tape measure around the widest point of the calf.

**R** NECK TO WAIST (FRONT) 

Run tape measure from notch of the neck in front to waist strap.

**S** FOREARM CIRCUMFERENCE 

Run the tape measure around the widest point of the forearm.

**T** WRIST CIRCUMFERENCE 

Run the tape measure around the wrist bone.

**U** CHEST WIDTH 

Arms at your sides, run tape measure from armpit to armpit.

**V** BACK WIDTH 

Arms at your sides, run tape measure from armpit to armpit.

**Z** ANKLE CIRCUMFERENCE 

Run the tape measure around the ankle bone.

We recommend sending photos of your full figure in the positions shown above to better understand the distribution of your measurements.

# Kali Kart

GUIDE LINE

.....  
GUIDA ALL'USO DEL LOGO KALI KART

# Kalí Kart

COLORE LOGO KALÍ KART  
KALÍ KART LOGO COLORS

CMKY



10% YELLOW  
100% MAGENTA



100% BLACK



40% BLACK

PANTONE



PANT YELLOW 012 C



PROCESS BLACK C



PANT 877 C

RICAMO



FILO MADEIRA 1064



FILO MADEIRA NERO



SILVER 11 FS MADEIRA



LOGO KALÌ KART SU FONDO NERO - BLACK 100% - OUTLINE BIANCA  
*KALÌ KART LOGO ON BLACK BACKGROUND - BLACK 100% - WHITE OUTLINE*



LOGO KALÌ KART SU FONDO GRIGIO - *KALÌ KART LOGO ON GREY BACKGROUND*

DIMENSIONI MINIME CONSENTITE - *MINIMUM SIZE ALLOWED*

The logo consists of the words "Kalí Kart" in a bold, yellow, stylized font with a thick black outline. The letters are closely spaced and have a slightly irregular, hand-drawn appearance.

**Kalí Kart**

25 MM

DIMENSIONE MINIMA CONSENTITA 25 MM

*MINIMUM SIZE ALLOWED 25MM*

IL LOGO DEVE ESSERE RIDIMENSIONATO IN MODO PROPORZIONATO

*THE LOGO NEEDS TO BE RE-SIZED PROPORTIONALLY*

The logo is shown in its original size, but a thick red diagonal line is drawn across it from the top-left to the bottom-right, indicating that this version is not allowed.

RIDIMENSIONAMENTO NON CONSENTITO

*RE-SIZING NOT ALLOWED*

The logo is shown in a smaller size than the original, but it maintains its proportions and the thick black outline, indicating that this version is allowed.

RIDIMENSIONAMENTO CONSENTITO

*RE-SIZING ALLOWED*



COLORE LOGO KALÍ KART  
KALÍ KART LOGO COLORS

CMKY



10% YELLOW  
100% MAGENTA



100% BLACK



40% BLACK



86% MAGENTA  
80% YELLOW

PANTONE



PANT YELLOW 012 C



PROCESS BLACK C



PANT 877 C

RICAMO



FILO MADEIRA 1064



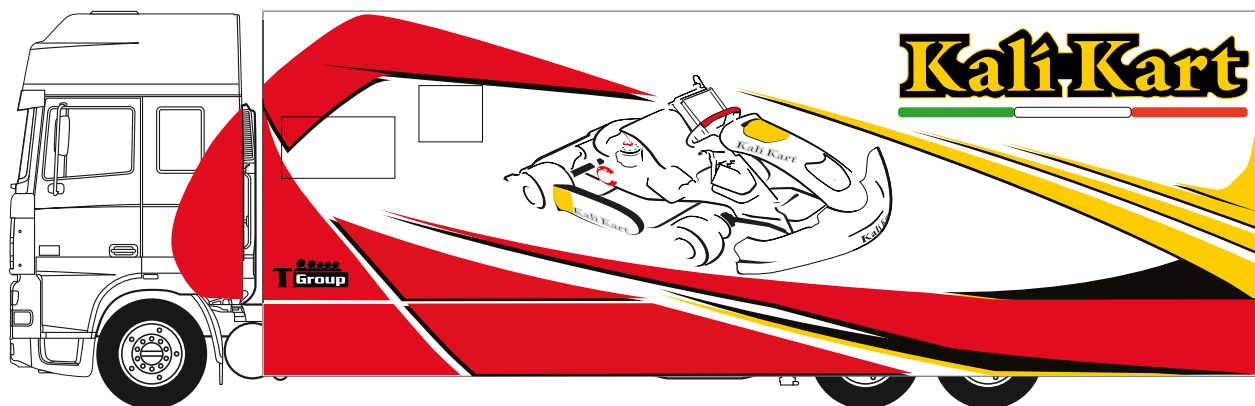
FILO MADEIRA NERO



SILVER 11 FS MADEIRA



1837 POLYNEON MADEIRA



COLORE VEICOLO KALI KART  
VEHICLE COLOR KALI KART

RIF. PANTONE



PANT YELLOW 012C

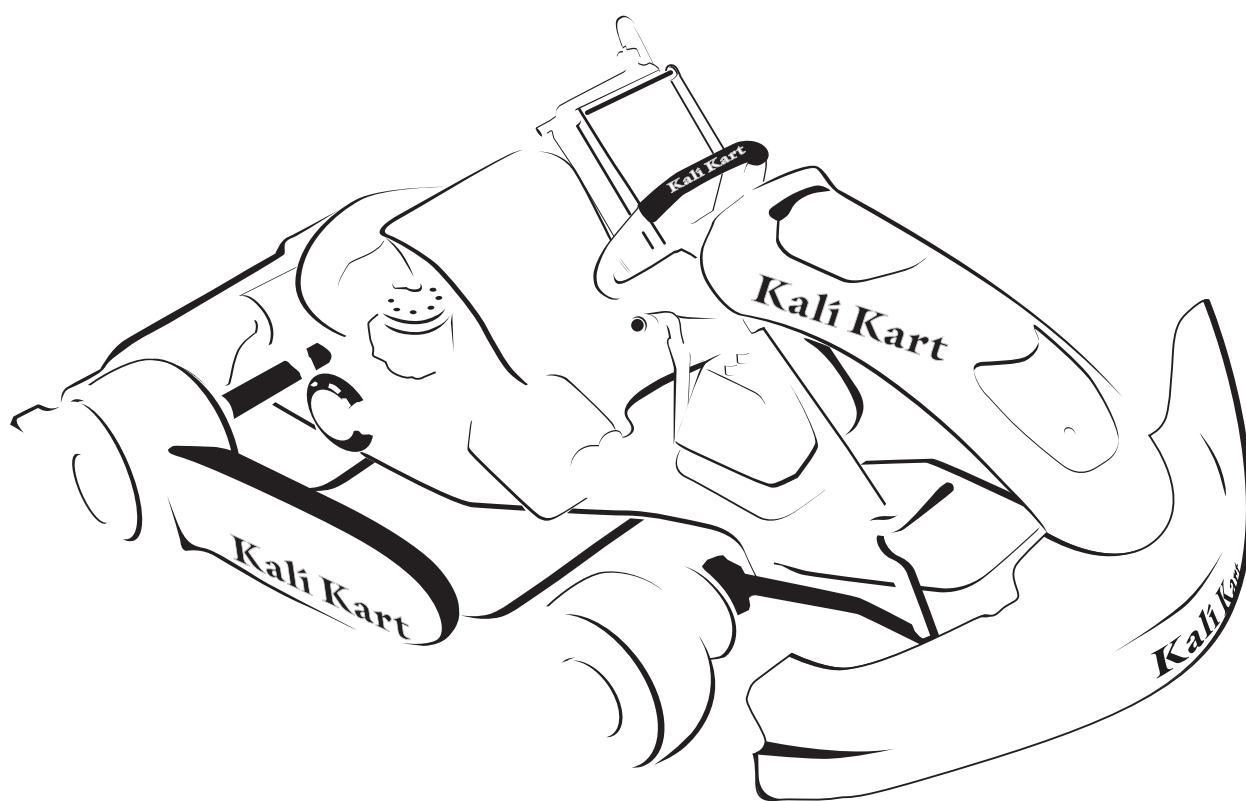


PROCESS BLACK C



PANT RED 032

# Kali Kart



CRG Srl Via Mantova 4/F - 25017 Lonato del Garda (BS)  
Tel. +39 030 9912604 - [info@kalikart.com](mailto:info@kalikart.com)

---